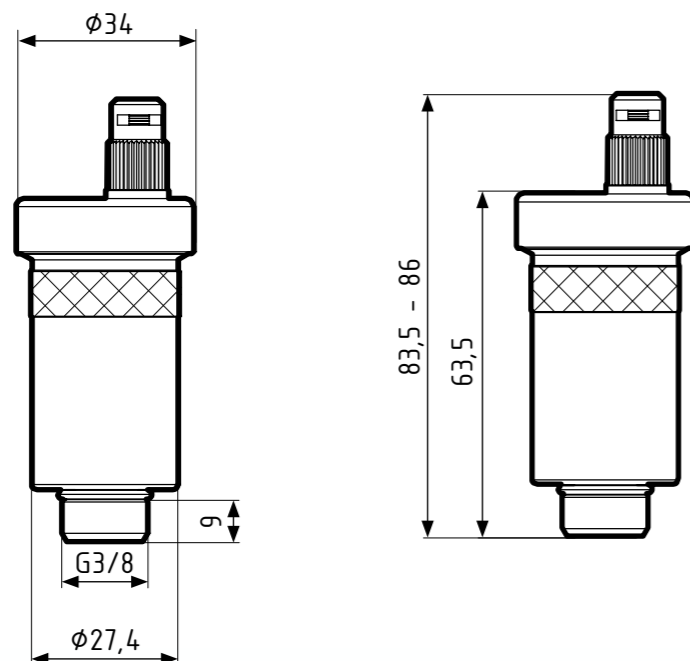


РАЗМЕРЫ [мм]



Больше информации  
можно найти на  
[www.aquastop.afriso.pl](http://www.aquastop.afriso.pl)

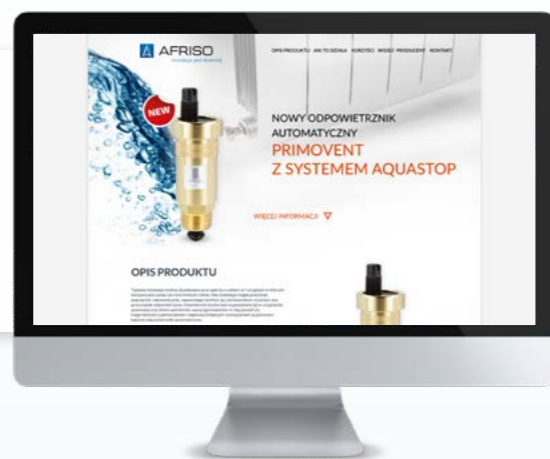


ТАБЛИЦА ПОДБОРА

Арт. №	Название	Цена	Группа скидок
77 735 10	Автоматический вертикальный воздухоотводчик G3/8" с Aquastop и отсечным клапаном R1/2"	8,60 €	A
77 710 10	Автоматический вертикальный воздухоотводчик PrimoVent G3/8" с Aquastop, без отсечного клапана	6,10 €	A
77 720	Отсечной клапан для воздухоотводчика, R3/8" x GW G3/8"	2,10 €	A
77 723	Отсечной клапан для воздухоотводчика, R1/2" x GW G3/8"	2,10 €	A

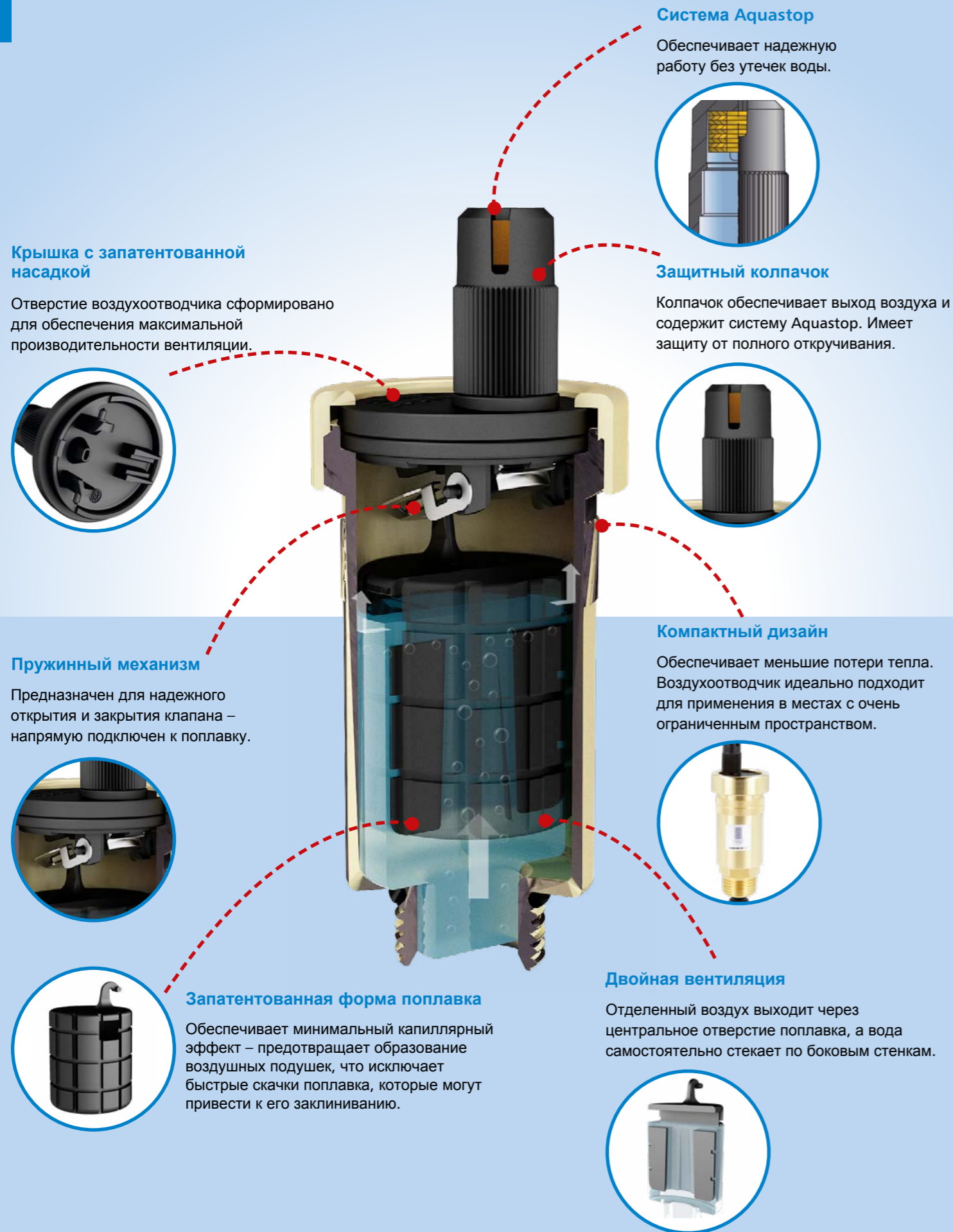
Цены указаны в ЕВРО – оплата в рублях по курсу продажи НБРБ. Цены не включают НДС.



# Карта продукта

Автоматический  
воздухоотводчик  
PrimoVent с Aquastop  
и отсечным клапаном





## PrimoVent автоматический воздухоотводчик с Aquastop и отсечным клапаном

### ПРИМЕНЕНИЕ

Вертикальные воздухоотводчики AFRISO PrimoVent с системой Aquastop постоянно и автоматически удаляют воздух из отопительных и охлаждающих установок, что

помогает избежать коррозии и попадания воздуха в системы.

### ОПИСАНИЕ

Автоматический воздухоотводчик PrimoVent изготовлен из латунного корпуса, а внутренние компоненты – из пластика. Внутри корпуса воздухоотводчика установлен полимерный поплавок, соединенный с механизмом, который открывает воздушный поток через воздушный клапан. В верхней части автоматического воздухоотводчика находится крышка воздушного клапана.

Система Aquastop дополнительно защищает от утечки воды в случае, если воздушный клапан теряет герметичность, например, из-за сильного загрязнения. Система Aquastop основана на уплотнителях, расположенных в крышке воздушного клапана.

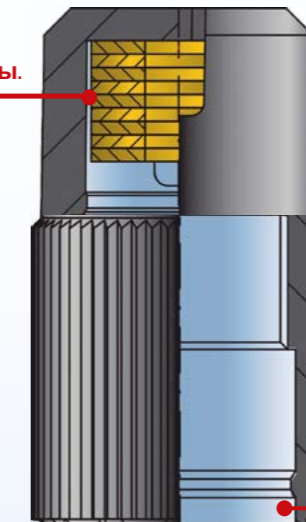
### КАК РАБОТАЕТ СИСТЕМА AQUASTOP?

В последней версии автоматический воздухоотводчик оснащен системой Aquastop, которая дополнительно защищает от утечки воды в случае, если вентиляционное отверстие вентиляции теряет герметичность, например, из-за грязи.

Система Aquastop основана из специальных уплотнителей, которые увеличивают их объем в результате пропитки водой из-за возможной утечки. Это закрывает воздушный клапан воздухоотводчика и предотвращает выход воды.

Новый улучшенный дизайн обеспечивает более надежную и быструю вентиляцию. Кроме того, была увеличена стойкость к небольшим загрязнениям, которые могут присутствовать в системе.

Уплотнители обеспечивают надежную работу **без утечек воды.**



Вентиляционное отверстие сформировано так, чтобы обеспечить **максимальную производительность** вентиляции.

### ТЕХНИЧЕСКИЕ ДАННЫЕ

Температура среды	макс. 110°C
Давление	макс. 12 бар
Концентрация гликоля	макс. 50%
Корпус	латунь
Внутренние компоненты	пластик, нержавеющая сталь
Высота установки	77 мм без отсечного клапана