



# AFRISO

AFRISO Sp. z o.o.  
Szalsza, ul. Kościelna 7  
42-677 Czekanów  
[www.afriso.com](http://www.afriso.com)

Тел. +48 (0) 32 330 33 55  
[info@afriso.pl](mailto:info@afriso.pl)

## Монтажный комплект ARM ProClick для клапанов ARV первого поколения

Арт. № 14 101 10

### ВНИМАНИЕ!

Продукт можно использовать только в том случае, если вы полностью прочитали и поняли данную инструкцию по монтажу и обслуживанию. Инструкция также доступна на веб-сайтах AFRISO в Интернете.

### ПРИМЕНЕНИЕ

Монтажный комплект предназначен для установки привода ARM ProClick на смесительные клапаны ARV AFRISO первого поколения.

### КОМПЛЕКТ ПОСТАВКИ

1. Адаптер для стержня клапана.
2. Два стопорных винта для привода.
3. Инструкция по монтажу.

### ИНСТРУКЦИЯ ПО МОНТАЖУ

1. Снимите крышку клапана со шкалой. Открутите винт, удерживающий ручку. Снимите ручку и синее стопорное кольцо.

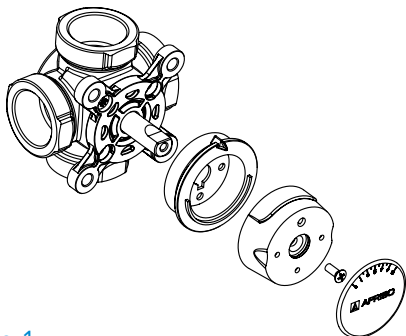


Рис. 1

2. Установите смесительный клапан в положение, соответствующее текущему положению привода. Подробнее см. в инструкциях к приводу и клапану.

3. Наденьте на стержень клапана адаптер, который подходит только в одном положении, и закрутите винтом. Треугольник на адаптере совпадает с фаской на стержне и указывает на центр штока внутри клапана.

4а. Шаг для клапана ARV DN20 - DN32:

Вкрутите два стопорных винта, предусмотренных для привода, в два противоположных отверстия на алюминиевой короне клапана.

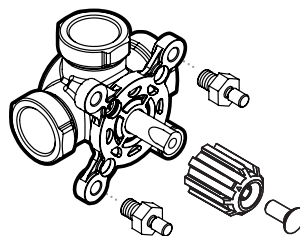


Рис. 2

4б. Шаг для клапана ARV DN40 - DN50:

Выверните два противоположных винта крепления корпуса и замените их двумя винтами фиксации привода.

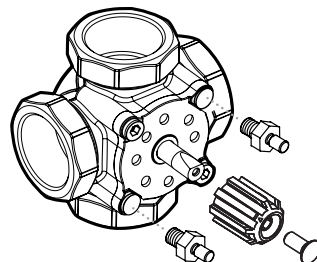


Рис. 3

## ИНСТРУКЦИЯ ПО МОНТАЖУ

5. Наденьте привод ARM ProClick на подготовленный клапан таким образом, чтобы 2 стопорных винта, вкрученных в клапан, оказались внутри соответствующих отверстий на задней стороне привода, и механизм крепления зафиксировался на них. При необходимости переставьте синее кольцо привода так, чтобы стрелка была направлена вверх, и выберите соответствующую шкалу. Подробное описание приведено в инструкции по монтажу привода ARM ProClick.

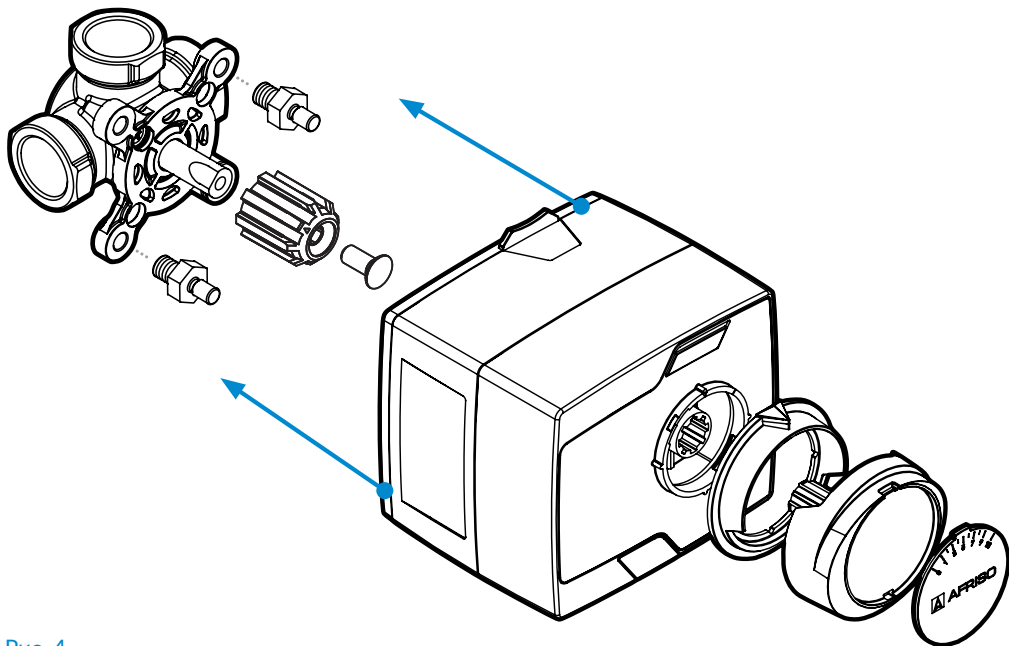


Рис. 4

## ТЕХНИЧЕСКОЕ ОБСЛУЖИВАНИЕ

Монтажный комплект не требует технического обслуживания.

## ВЫВОД ИЗ ЭКСПЛУАТАЦИИ, УТИЛИЗАЦИЯ

1. Демонтируйте устройство.
2. Утилизируйте продукт в соответствии с действующими нормами, стандартами и правилами безопасности.

Продукт изготовлен из материалов, пригодных для вторичной переработки.

Если у вас возникли вопросы или проблемы с утилизацией, обратитесь к соответствующему дистрибьютору или производителю.

## ГАРАНТИЯ

Гарантия на продукт в соответствии с общими условиями продажи и доставки.

## УДОВЛЕТВОРЕННОСТЬ КЛИЕНТОВ

Для AFRISO Sp. z o.o. удовлетворение потребностей клиента имеет первостепенное значение. В случае возникновения вопросов, предложений или проблем с продуктом, свяжитесь с нами.