



Комплект сервисной арматуры для тепловых насосов AHS 500/560

AFRISO Sp. z o.o.
Szańska, ul. Kościelna 7
42-677 Czekanów
www.afriso.com

Тел. +48 32 330 33 55
zok@afrioso.pl

Арт. № 77 500 00, 77 560 00

ВНИМАНИЕ

Продукт можно использовать только в том случае, если вы полностью прочитали и поняли данную инструкцию по монтажу и эксплуатации. Инструкция также доступна на веб-сайтах AFRISO в Интернете.

ПРЕДУПРЕЖДЕНИЕ



Комплект сервисной арматуры для тепловых насосов может быть установлен, введен в эксплуатацию и демонтирован только обученным и квалифицированным персоналом.

Изменения и модификации, выполненные неуполномоченными лицами, могут привести к опасности и запрещены по соображениям безопасности.

Риск получения ожогов от горячего теплоносителя - см. раздел ТЕХНИЧЕСКОЕ ОБСЛУЖИВАНИЕ.

ПРИМЕНЕНИЕ

Комплект сервисной арматуры для тепловых насосов AHS устанавливается в системах центрального отопления и охлаждения. Он используется для ручного слива теплоносителя из системы, заполнения, промывки и удаления воздуха из системы после подключения к водопроводу или промывочному насосу. Кроме того, он удаляет твердые примеси, которые могут привести к повреждению компонентов системы. Комплект сервисной арматуры оснащен ротаметром, который позволяет в режиме реального времени измерять и регулировать расход в диапазоне от 5 до 42 л/мин. Устройство может использоваться в системах, где рабочим теплоносителем является вода или смесь воды и гликоля с концентрацией гликоля не более 30%.

ПРИНЦИП РАБОТЫ

Комплект сервисной арматуры для тепловых насосов AHS используется для проведения сервисных работ и при нормальной эксплуатации обеспечивает чистоту теплоносителя в системе. Для проведения сервисных работ необходимо установить специальные соединения, входящие в комплект (Рис. 1). Для проведения сервисных работ необходимо правильно управлять запорными клапанами, встроенными в главный латунный корпус AHS (Рис. 2), поворачивая их в диапазоне 30°. Работы по изменению конструкции комплекта сервисной арматуры для тепловых насосов всегда должны проводиться при закрытых запорных клапанах и охлажденной системе.

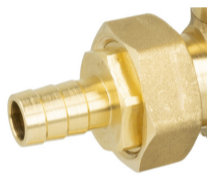


Рис. 1. Винтовое латунное соединение для сервисных работ



Рис. 2. Запорные клапаны в главном корпусе AHS

Заполнение системы

При заполнении системы необходимо закрыть второй запорный клапан в латунном корпусе с ротаметром (повернуть вправо на максимальное значение 30°). Затем к первому соединению подключите источник теплоносителя от водопроводной сети или насосной станции и выполните процесс заполнения (Рис. 3, 4).

Слив воды из системы

При сливе теплоносителя из системы запорные клапаны перед и за комплектом сервисной арматуры, а также два запорных клапана в корпусе с ротаметром должны быть открыты. Это позволит полностью слить теплоноситель из системы при условии, что клапан установлен в самой нижней точке системы (Рис. 3, 4).

Промывка/удаление воздуха

При промывке или удалении воздуха из всей системы два запорных клапана в латунном корпусе с ротаметром должны быть открыты. Затем источник теплоносителя следует подключить к первому соединению. Из второго соединения будет выходить воздух, а также жидкость с вымытыми загрязнениями. Если из соединения вытекает только жидкость, то воздух из системы удален (Рис. 3, 4).

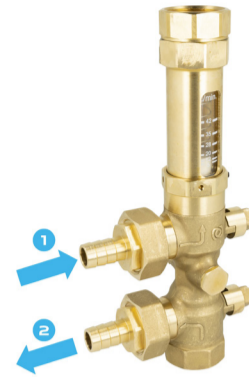


Рис. 3. Сервисные соединения в корпусе AHS

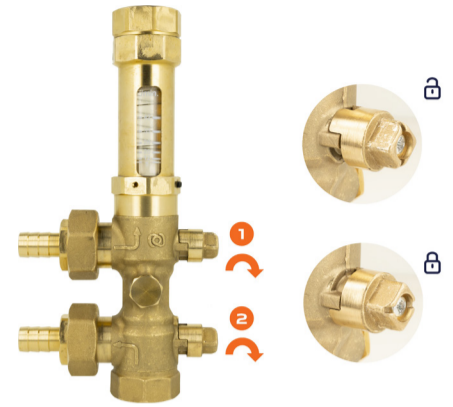


Рис. 4. Запорные клапаны в корпусе AHS

В части, ответственной за отделение загрязнений, теплоноситель, возвращающийся из системы, в зависимости от версии комплекта при входе в фильтрующий элемент проходит непосредственно через сетчатый фильтр (AHS 500, Рис. 5) или подвергается вихревому движению в магнитном сепараторе шлама (AHS 560). В комплекте сервисной арматуры для тепловых насосов AHS 560 теплоноситель движется по циклонной траектории за счет вихревого движения, что способствует отделению и оседанию загрязнений в нижней части устройства. Металлические загрязнения (например, частицы ржавчины, металлические опилки) притягиваются встроенным магнитом. Остальные (неметаллические) частицы эффективно задерживаются фильтрующей сеткой. Очищенный теплоноситель направляется к источнику тепла (Рис. 6).

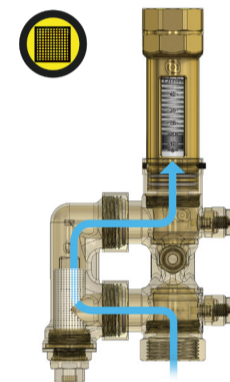


Рис. 5. Отделение загрязнений в AHS 500

1 2
3 4
страница

МОНТАЖ

ВНИМАНИЕ! Оставьте не менее 150 мм свободного пространства от верхнего и нижнего краев сепаратора/сетчатого фильтра для проведения технического обслуживания.

Для дополнительной защиты источника тепла и других компонентов системы от загрязнения и коррозии рекомендуется использовать ингибитор коррозии. Комплект сервисной арматуры для тепловых насосов AHS следует устанавливать на возвратной линии источника тепла таким образом, чтобы перехватывать твердые загрязнения, которые могут привести к повреждению источника тепла и циркуляционных насосов.

Комплект сервисной арматуры может быть установлен на вертикальных и горизонтальных трубопроводах, а также на наклонных участках (Рис. 9). Дренажный кран сепаратора шлама ADS 160 на AHS 560 всегда должен быть направлен вниз. Стрелки на латунном корпусе соединения указывают направление потока от системы к источнику тепла. Для изменения положения соединения сепаратора ADS 160 используйте прилагаемый ключ. Отвинченное резьбовое соединение полиамидной гайки с латунным корпусом AHS позволит выполнить вращение сепаратора на 360° и свободно расположить его в нужном положении в системе (Рис. 10).

Для облегчения обслуживания рекомендуется установить запорный клапан перед и за комплектом сервисной арматуры. После установки и открытия запорных клапанов откройте ручной воздухоотводчик с помощью плоской отвертки, чтобы избавиться от скопившегося воздуха (Рис. 11). Сепаратор ADS 160, которым оснащен комплект сервисной арматуры AHS 560, фабрично оборудован сетчатым фильтром с размером ячеек 500 мкм. Этот размер фильтра рекомендуется для новых систем.

Для модернизированных систем рекомендуется 2-этапная фильтрация. На первом этапе система в течение примерно одного месяца фильтруется с помощью сетки с размером ячейки 500 мкм. По истечении этого времени следует открутить крышку (с помощью прилагаемого ключа) и заменить имеющийся фильтр на фильтр с размером ячейки 800 мкм из комплекта поставки.



Рис. 9. Допустимые монтажные положения комплекта сервисной арматуры для тепловых насосов AHS

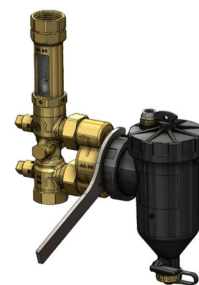


Рис. 10. Откручивание сепаратора ключом

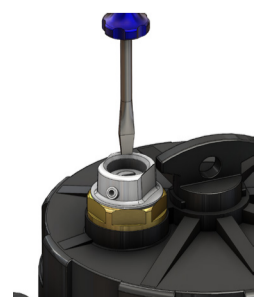


Рис. 11. Открытие ручного воздухоотводчика

КОНСТРУКЦИЯ И ЭЛЕМЕНТЫ

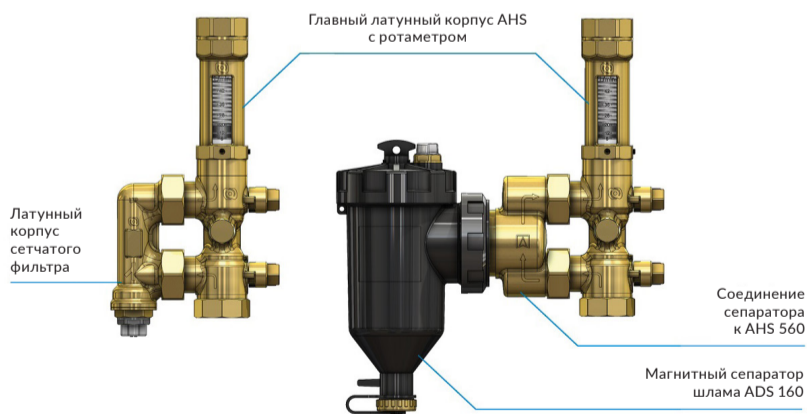


Рис. 7. Конструкция комплектов сервисной арматуры (слева направо соответственно) AHS 500 и 560

РАЗМЕРЫ [мм]

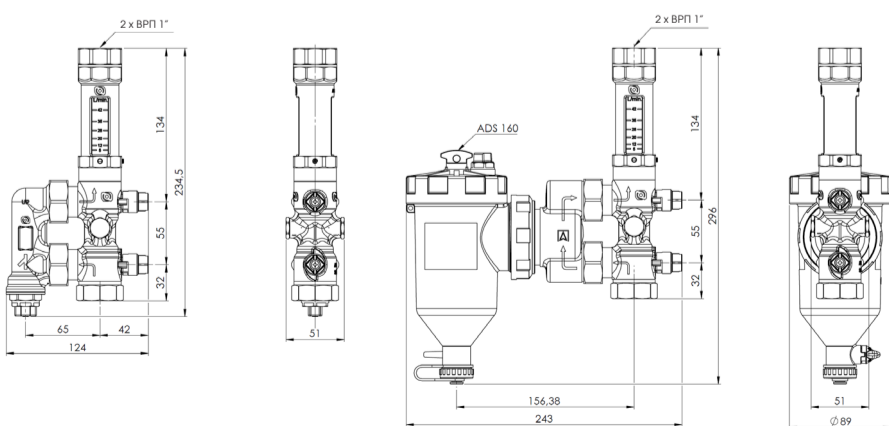


Рис. 8. Размеры комплектов сервисной арматуры (слева направо соответственно) AHS 500 и 560

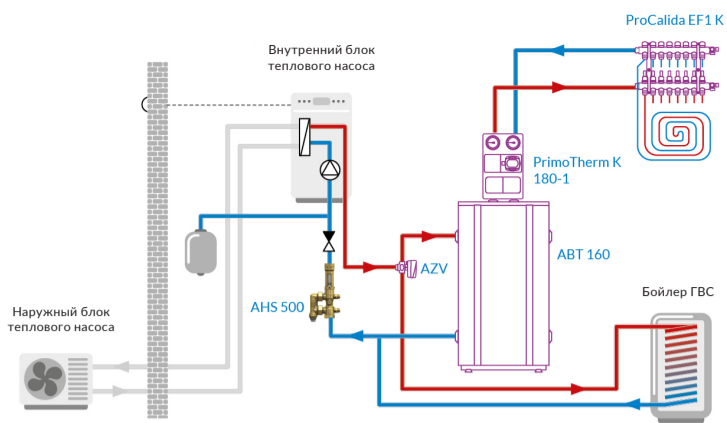


Рис. 12. Пример схемы монтажа с комплектом сервисной арматуры для тепловых насосов AHS 500

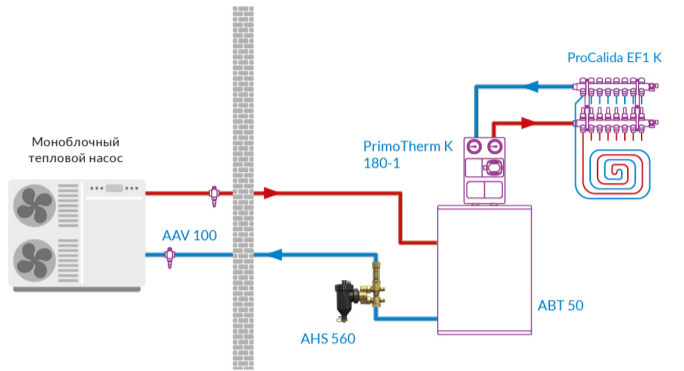


Рис. 13. Пример схемы монтажа с комплектом сервисной арматуры для тепловых насосов AHS 560

ТЕХНИЧЕСКОЕ ОБСЛУЖИВАНИЕ

ВНИМАНИЕ! Не проводите техническое обслуживание до полного остывания системы. В противном случае можно обжечься горячим теплоносителем.

Частота плановой очистки сепаратора зависит от степени загрязнения теплоносителя. Однако мы рекомендуем проводить полную очистку сепаратора, включая проверку герметичности соединений, не реже одного раза в год.

Для очистки сетчатого фильтра в комплекте сервисной арматуры для тепловых насосов AHS 500 сначала закройте все запорные клапаны, плоской отверткой открутите пробку воздухоотводчика (при этом часть теплоносителя будет контролируемо выпущена и давление выровняется), затем открутите клапан и гайку, на которую он навинчен, гаечными ключами размера 22 и 25 соответственно. Сетчатый фильтр должен легко сниматься (Рис. 14).



Рис. 14. Схема технического обслуживания AHS 500

При сборке сепарационных элементов необходимо учитывать правильное положение сетчатого фильтра. Сетчатый фильтр должен быть вставлен в латунный корпус до упора, при этом отверстие в нем должно быть направлено концентрически к нижнему соединительному отверстию, чтобы не перекрывать поток в этом месте (Рис. 15).

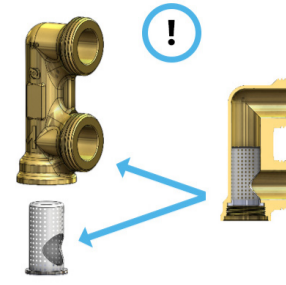


Рис. 15. Правильное расположение сетчатого фильтра

Для проведения планового технического обслуживания в комплекте сервисной арматуры для тепловых насосов AHS 560 сначала закройте все запорные клапаны, а затем вытащите магнит, расположенный в верхнем полиамидном корпусе сепаратора шлама. В этот момент загрязнения осядут в нижней части сепаратора.

После выполнения этих действий подготовьте емкость для сливаемого теплоносителя и откройте дренажный кран, расположенный в нижнем полиамидном корпусе сепаратора шлама. После того как сепаратор шлама будет опорожнен от теплоносителя, медленно открутите запорный клапан со стороны системы. Это действие приведет к промывке сепаратора.

Если загрязнения больше не выходят из сепаратора, закройте дренажный кран на полиамидном корпусе, вставьте магнит и открутите запорные клапаны перед и за комплектом AHS 560 (Рис. 16).

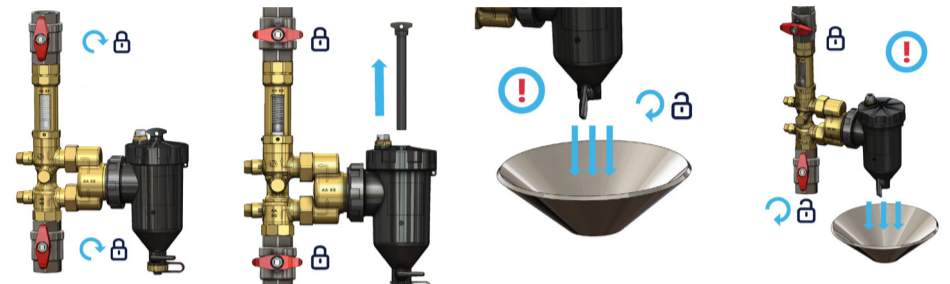


Рис. 16. Схема технического обслуживания AHS 560

Более подробную информацию о том, как полностью очистить сепаратор ADS 160, можно найти в инструкции „Магнитный сепаратор шлама ADS 160 Арт. № 77 160 00 ИНСТРУКЦИЯ ПО МОНТАЖУ И ЭКСПЛУАТАЦИИ“, входящей в комплект.

АКСЕССУАРЫ

Комплект сервисной арматуры для тепловых насосов AHS может быть оснащен дополнительными аксессуарами, заказываемыми отдельно. К совместимым аксессуарам относятся изоляция (Рис. 17) и манометр (Рис. 18), вкручиваемый в одно из двух соединений ВРП". При установке манометра не забудьте закрыть запорные клапаны на корпусе и уплотнить резьбу. При откручивании крышки часть теплоносителя может вытечь из корпуса. Следуйте предупреждениям, приведенным в разделе ТЕХНИЧЕСКОЕ ОБСЛУЖИВАНИЕ.

Название аксессуара	Код
Изоляция для комплекта сервисной арматуры для тепловых насосов AHS 500	77 500 01
Изоляция для комплекта сервисной арматуры для тепловых насосов AHS 560	77 560 01
Манометр стандартный RF 50, D211, fi50 мм, 0÷6 бар, НР¼", ах, кл. 1,6	85 064 211
Манометр стандартный RF 50, D211, fi50 мм, 0÷10 бар, НР¼", ах, кл. 1,6	85 065 211

5
6
страница
7
8

ДОПУСКИ И СЕРТИФИКАТЫ

Продукт подпадает под действие Директивы по давлению 2014/68/EU и в соответствии со статьей 4.3 (признанная инженерная практика) не имеет маркировки CE.

ВЫВОД ИЗ ЭКСПЛУАТАЦИИ, УТИЛИЗАЦИЯ

1. Демонтируйте устройство.
2. В целях защиты окружающей среды не выбрасывайте устройство вместе с несортированными бытовыми отходами. Устройство должно быть доставлено в соответствующий пункт утилизации.

Комплекты сервисной арматуры AHS изготовлены из материалов, пригодных для вторичной переработки.

ГАРАНТИЯ

Производитель предоставляет 36-месячную гарантию на устройство со дня покупки в AFRISO. Гарантия аннулируется в случае несанкционированных изменений или монтажа, не предусмотренного данной инструкцией по монтажу и эксплуатации.

УДОВЛЕТВОРЕННОСТЬ КЛИЕНТОВ

Для AFRISO Sp. z o.o. удовлетворение потребностей клиента имеет первостепенное значение. В случае возникновения вопросов, предложений или проблем с продуктом, свяжитесь с нами: zok@afriso.pl, тел. +48 32 330 33 55.



Рис. 17. Изоляция для (соответственно слева направо) AHS 500 и 560

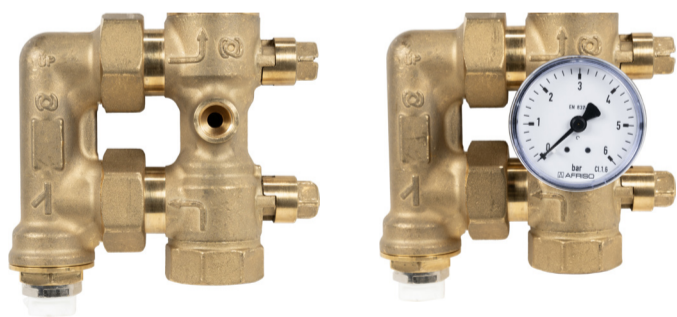


Рис. 18. Соединение для манометра в корпусе AHS

ТЕХНИЧЕСКИЕ ХАРАКТЕРИСТИКИ

Параметр / часть	Значение / материал
Рабочая температура	AHS 500: макс. 120°C (кратковременно 160°C) AHS 560: макс. 90°C
Рабочее давление	AHS 500: макс. 10 бар AHS 560: макс. 3 бар
Концентрация гликоля в системе	макс. 30%
Kvs	AHS 500: 6,5 м³/ч AHS 560: 6,9 м³/ч
Рекомендуемый расход (в зависимости от выбранной версии)	AHS 500: 2,0 м³/ч AHS 560: 2,1 м³/ч
Соединения	ВРП1"
Материал корпуса	AHS 500: латунь CW 614N латунь CW 617N AHS 560: полиамид PA66 латунь CW 614N латунь CW 617N
Материал фильтрующей сетки	нержавеющая сталь AISI 304
Размер ячейки фильтрующих сеток	AHS 500: 500 мкм AHS 560: 500 мкм и 800 мкм
Материал уплотнения	EPDM
Мощность магнита (AHS 560)	1,4 T (14 000 Gs)