

AFRISOBasic

Проточные водонагреватели ВЕН

AFRISO Sp. z o.o.
Szałsza, ul. Kościelna 7
42-677 Czekanów
www.afriso.com

Тел. +48 32 330 33 55
Факс +48 32 330 33 51
zok@afrioso.pl

Арт. № 90 460 00, 90 462 00, 90 463 00

ВНИМАНИЕ

Устройство можно использовать только в том случае, если вы прочитали и полностью поняли данную инструкцию по эксплуатации. Данная инструкция по монтажу и эксплуатации доступна для скачивания на наших веб-сайтах.

ПРЕДУПРЕЖДЕНИЕ

Проточный водонагреватель ВЕН может быть установлен, введен в эксплуатацию и демонтирован только обученным и квалифицированным персоналом.

Изменения и модификации, выполненные неуполномоченными лицами, могут привести к опасности и запрещены по соображениям безопасности.

Опасность ожога горячим теплоносителем - работы по техническому обслуживанию следует проводить только после полного остывания системы. В противном случае можно обжечься горячим теплоносителем.



Опасность смертельного поражения электрическим током! Прикосновение к токоведущим частям представляет непосредственную опасность для жизни.

Перед проведением любых работ необходимо отключить электронагреватель от электросети и предохранить его от повторного включения.

Не допускайте контакта электроники электронагревателя с водой или другими жидкостями.

Подключение устройства к электросети должно выполняться квалифицированным и уполномоченным специалистом.

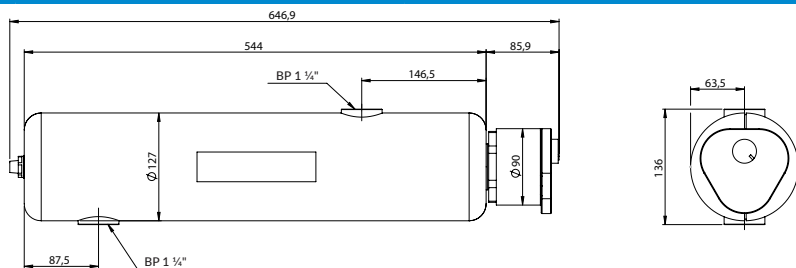
ПРИМЕНЕНИЕ

Проточный водонагреватель ВЕН используется в отопительных системах. Он устанавливается между источником тепла и системой или буферной емкостью. Он нагревает теплоноситель проточным способом до заданной температуры.

ОПИСАНИЕ И ЭЛЕМЕНТЫ ПОСТАВКИ

Водонагреватели ВЕН 462 и 463 состоят из корпуса из оцинкованной стали, в который ввинчивается электрический нагреватель мощностью 2 кВт (ВЕН 462) или 3 кВт (ВЕН 463). Водонагреватель ВЕН 460 не имеет фабрично встроенного электронагревателя. Дополнительно все водонагреватели оснащены ручным воздухоотводчиком и двухкомпонентной теплоизоляцией из EPP.

РАЗМЕРЫ [MM]



МОНТАЖ

Перед установкой нагревателя ВЕН необходимо тщательно промыть систему, уделяя особое внимание удалению остатков пайки, резки труб и т.д. Для защиты системы от загрязнений и коррозии рекомендуется установить в системе магнитный сепаратор ADS AFRISO и использовать ингибитор коррозии.

В случае с водонагревателем ВЕН 460 перед установкой необходимо выбрать и вкрутить в соединение ВР1½" электрический нагреватель. Длина нагревателя не должна превышать 450 мм. Перед установкой и электрическим подключением ознакомьтесь с инструкцией по эксплуатации нагревателя и следуйте содержащимся в ней указаниям.

Водонагреватель ВЕН с фабрично вкрученным нагревателем может быть установлен как вертикально, так и горизонтально. При вертикальном монтаже нагреватель должен быть установлен таким образом, чтобы ручной воздухоотводчик находился сверху, а корпус электрического нагревателя - снизу. Установка электрического нагревателя сверху недопустима, так как воздух, скапливающийся в верхнем пространстве корпуса водонагревателя, будет вызывать неравномерную теплопередачу и может привести к перегоранию электрического нагревателя. В случае горизонтальной установки вывод воздуха из внутреннего пространства водонагревателя будет неэффективным. В этом случае необходимо предусмотреть дополнительный воздухоотводчик (например, Арт. № 77 735 10) в другом месте системы.

Водонагреватель следует установить непосредственно на трубы системы в соответствии с примерной схемой применения (Рис. 1, Рис. 2), используя внутреннюю резьбу ВР1½". В обоснованных случаях, например, когда трубы изготовлены из пластика, необходимо предусмотреть дополнительные хомуты на трубах в местах соединения с водонагревателем. При монтаже устройства обеспечьте 10 см свободного пространства от окружающих компонентов. Если между источником тепла и нагревателем установлен запорный или обратный клапан, на трубе, питающей систему, необходимо установить предохранительный клапан как можно ближе к нагревателю. Давление открытия клапана должно соответствовать давлению открытия клапана, установленного на источнике тепла.

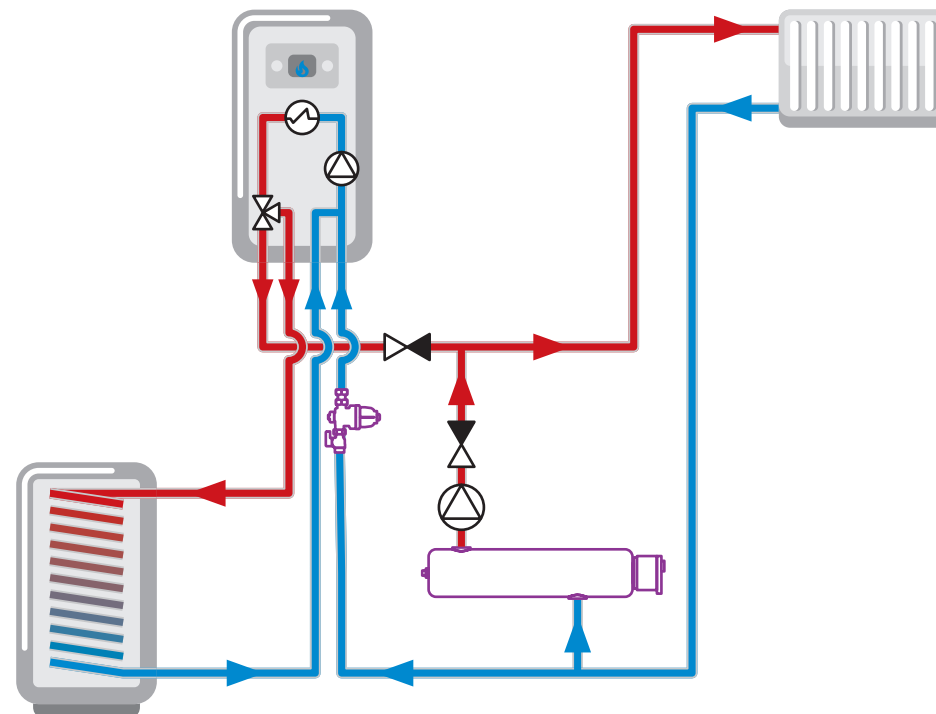


Рис. 1. Проточный водонагреватель ВЕН, используемый в системе с газовым котлом

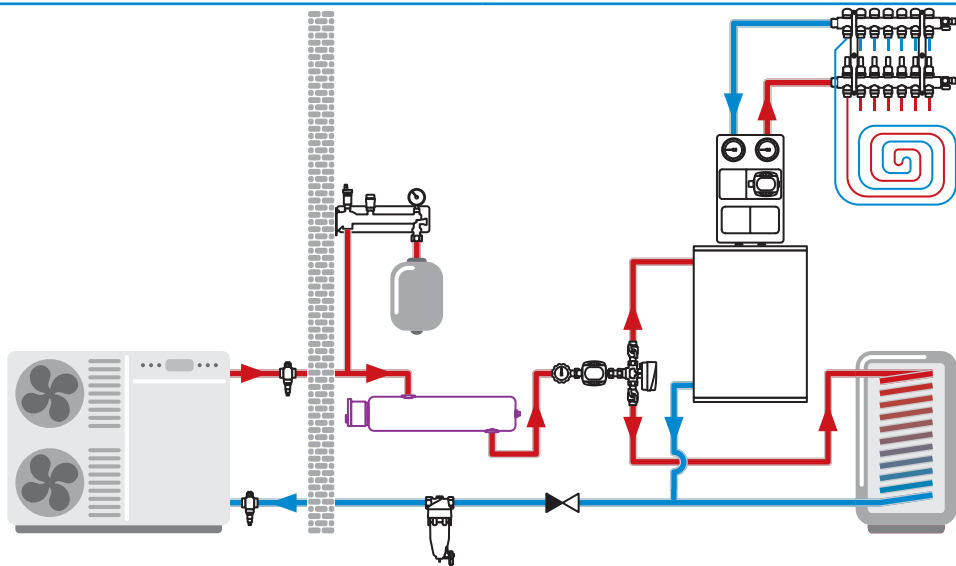


Рис. 2. Проточный водонагреватель VEN, используемый в системе с моноблочным тепловым насосом

Для правильной работы водонагревателя необходимо обеспечить постоянную циркуляцию теплоносителя в системе, особенно если нагреватель работает в системе как вспомогательный или автономный источник. В случае вспомогательной работы основной источник тепла, оснащенный циркуляционным насосом, отключается при достижении высокой температуры возвращаемого теплоносителя. Чаще всего в этот момент или спустя некоторое время он отключает циркуляционный насос. В этом случае теплоноситель перестанет поступать через водонагреватель и система не будет получать от него тепло.

ЭЛЕКТРИЧЕСКОЕ ПОДКЛЮЧЕНИЕ ЭЛЕКТРОНАГРЕВАТЕЛЯ (КАСАЕТСЯ VEN 462 И VEN 463)

После установки водонагревателя в систему необходимо подключить электрический нагреватель к сети 230 В или к контроллеру с помощью заводского 3-жильного кабеля. Электронагреватель можно включать только после заполнения и развоздушивания системы.

ЭКСПЛУАТАЦИЯ ЭЛЕКТРОНАГРЕВАТЕЛЯ (КАСАЕТСЯ VEN 462 И VEN 463)

Электронагреватель регулируется по температуре в диапазоне 5÷65°C. Для установки желаемой температуры используется ручка. Текущее рабочее состояние нагревателя отображается диодом, расположенным рядом с ручкой регулировки температуры. Если диод светится, значит, электронагреватель работает.

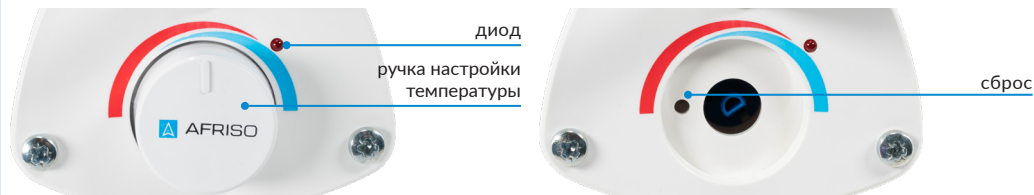


Рис. 3. Положение диода и ручки

Рис. 4. Расположение кнопки сброса

Электронагреватель оснащен встроенным предохранительным термостатом с ручным сбросом, который защищает сам нагреватель и систему от перегрева, если температура поднимается выше 100°C. Если он сработает, нагреватель не будет работать. Чтобы сбросить защиту, сначала отключите электронагреватель от электросети и определите причину срабатывания термостата. Затем снимите ручку настройки температуры и, используя тонкий предмет, нажмите на кнопку сброса. После сброса установите ручку на место. Ручка устанавливается только в одном положении. По окончании процесса восстановите электропитание.

Запрещается открывать корпус электрического нагревателя. Внутри устройства нет деталей, подлежащих обслуживанию.

ДОПУСКИ И СЕРТИФИКАТЫ

Компания AFRISO Sp. z o.o. настоящим заявляет, что проточный водонагреватель VEN соответствует требованиям:

- директивы по низковольтному оборудованию (2014/35/EU),
- директивы по электромагнитной совместимости (2014/30/EU),
- директивы RoHS (2011/65/EU),
- директивы по давлению (2014/68/EU).



Полный текст Декларации соответствия ЕС доступен на нашем веб-сайте www.afriso.pl.

ТЕХНИЧЕСКИЕ ХАРАКТЕРИСТИКИ

Параметр	Значение / описание
Соединения со стороны системы	VP1¼"
Соединение для комплектующих	VP½"
Соединение для нагревательного элемента	VP1½"
Максимальная длина нагревательного элемента	450 мм
Расход	макс. 6,0 м³/ч
Мощность нагревательного элемента	VEN 462: 2,0 кВт VEN 463: 3,0 кВт
Длина нагревательного элемента	VEN 462: 390 мм (прямой элемент) VEN 463: 370 мм (изогнутый элемент)
Диапазон регулирования температуры (если применимо)	5 ÷ 65°C
Напряжение питания нагревательного элемента (если есть)	230 В AC
Длина кабеля (если есть)	1,2 м
Степень защиты корпуса нагревательного элемента (при наличии)	IP44
Рабочее давление	макс. 6 бар
Рабочая температура	макс. 90°C
Концентрация гликоля	макс. 50%
Корпус гидрострелки	оцинкованная сталь
Материал теплопровода нагревательного элемента (при наличии)	нержавеющая сталь 1.4404

ТЕХНИЧЕСКОЕ ОБСЛУЖИВАНИЕ

Необходимо периодически проверять герметичность соединений. Периодически рекомендуется использовать ручной воздухоотводчик для удаления скопившегося в водонагревателе воздуха.

ВЫВОД ИЗ ЭКСПЛУАТАЦИИ, УТИЛИЗАЦИЯ



1. Отключите питание электрического нагревателя.
2. Демонтируйте устройство.
3. В целях заботы об окружающей среде не выбрасывайте устройство вместе с несортированными бытовыми отходами. Устройство должно быть доставлено в соответствующий пункт утилизации.

Проточные водонагреватели VEN изготовлены из материалов, пригодных для вторичной переработки.

ГАРАНТИЯ

Производитель предоставляет 24-месячную гарантию на устройство со дня покупки в AFRISO. Гарантия аннулируется в случае несанкционированных изменений или монтажа, не предусмотренного данной инструкцией по монтажу и эксплуатации.

УДОВЛЕТВОРЕННОСТЬ КЛИЕНТОВ

Для AFRISO Sp. z o.o. удовлетворение потребностей клиента имеет первостепенное значение. В случае возникновения вопросов, предложений или проблем с продуктом, свяжитесь с нами: zok@afriso.pl, тел. +48 32 330 33 55.