

AFRISOBasicAFRISO Sp. z o.o.
Szałsza, ul. Kościelna 7
42-677 Czekanów
www.afriso.comТел. +48 32 330 33 55
Факс +48 32 330 33 51
zok@afriso.pl**Коллектор с гидрострелкой BLH 890 для насосных групп BPS**

Арт. № 90 890 10

ВНИМАНИЕ

Данная инструкция по монтажу и эксплуатации доступна для скачивания на наших веб-сайтах.

ПРЕДУПРЕЖДЕНИЕ

Монтаж, ввод в эксплуатацию, эксплуатацию и демонтаж коллектора с гидрострелкой BLH 890 должен выполнять только квалифицированный и обученный персонал.

Изменения и модификации, выполненные неуполномоченными лицами, могут представлять собой опасность и запрещены по соображениям безопасности.

ПРИМЕНЕНИЕ

Коллектор с гидрострелкой BLH 890 предназначен для монтажа с насосными группами BPS и используется для гидравлического разделения контуров источника тепла и отопления в системах, соответствующих стандарту PN-EN 12828. Использование гидрострелки в системе обеспечивает правильные гидравлические условия для работы циркуляционных насосов за счет балансировки потоков. Это гарантирует бесперебойную работу системы и источника тепла в случае отключения части потребляющих устройств и продлевает срок службы циркуляционных насосов. Благодаря своей конструкции и характеристикам гидрострелка также помогает удалять воздух и загрязнения - это можно сделать с помощью сливного крана KFE.

ОПИСАНИЕ И ЭЛЕМЕНТЫ ПОСТАВКИ

Коллектор с гидрострелкой BLH 890 состоит из корпуса из оцинкованной стали со встроенным коллектором для подключения 3 отопительных контуров. Встроенная направляющая потока обеспечивает одинаковые температуры подачи в отдельных контурах. Кроме того, коллектор BLH 890 оснащен ручным воздухоотводчиком и сливным краном KFE. Коллектор также поставляется с настенным кронштейном.

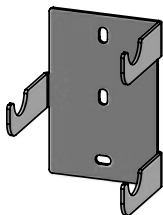
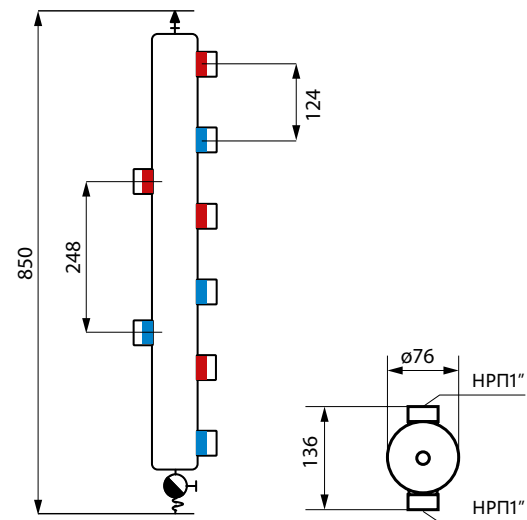


Рис. 1. Настенный кронштейн для коллектора BLH 890

РАЗМЕРЫ [мм]**МОНТАЖ**

Перед установкой BLH 890 необходимо тщательно промыть систему, обращая особое внимание на удаление остатков пайки, резки труб и т.д. Рекомендуем также оснастить систему подходящими фильтрами и магнитным сепаратором шлама.

BLH 890 следует устанавливать вертикально, чтобы ручной воздухоотводчик находился сверху, а сливной кран - внизу. Коллектор следует подвешивать с помощью настенного кронштейна, входящего в комплект поставки. Кронштейн следует закрепить на стене с помощью соответствующих монтажных дюбелей, которые не входят в комплект. Подключите источник тепла к гидрострелке с помощью патрубков НРП1", обращая внимание на их маркировку. Подачу подключите к патрубкам с красной маркировкой, а обратку из системы - к патрубкам с синей маркировкой. Подключите отдельные контуры, идущие в систему, к соединениям с другой стороны коллектора в соответствии с маркировкой на патрубках: красный = подача, синий = возврат из системы (Рис. 2, Рис. 3).

Коллектор BLH 890 можно установить в горизонтальном положении, но в таком положении будет сложно удалить воздух из системы через ручной воздухоотводчик на корпусе. Поэтому необходимо предусмотреть установку воздухоотводчика (например, Арт. № 77 735 10) в другом месте системы.

Рис. 2. Пример схемы подключения коллектора с гидрострелкой VLH 890 с твердотопливным котлом и насосными группами BPS

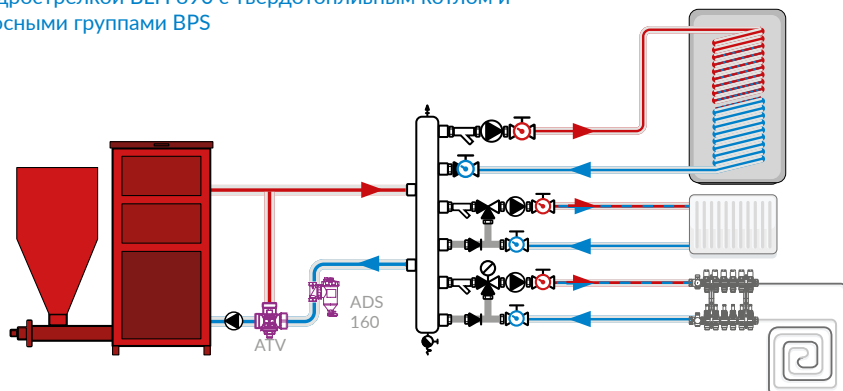
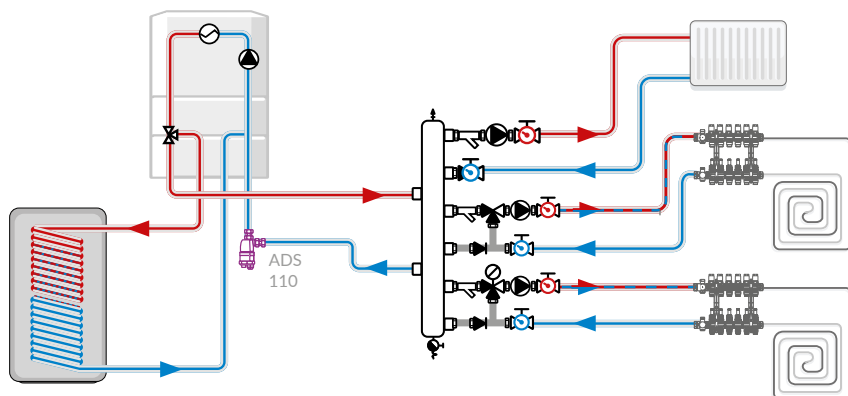


Рис. 3. Пример схемы подключения коллектора с гидрострелкой VLH 890 с газовым котлом и насосными группами BPS



ТЕХНИЧЕСКИЕ ХАРАКТЕРИСТИКИ

Параметр	Значение / описание
Соединения к системе	НРП1"
Соединения для аксессуаров	ВРП½"
Расход	макс. 4,0 м³/ч
Мощность	макс. 70 кВт при ΔТ = 15К
Рабочее давление набора	макс. 6 бар
Рабочая температура набора	макс. 90°C
Номинальное давление гидрострелки (без аксессуаров)	PN16
Рабочая температура гидрострелки (без аксессуаров)	макс. 110°C
Концентрация гликоля	макс. 50%
Корпус гидрострелки	оцинкованная сталь
Ручной воздухоотводчик	НРП½"
Сливной кран KFE	никелированный, НРП½"

ТЕХНИЧЕСКОЕ ОБСЛУЖИВАНИЕ

Необходимо периодически проверять герметичность соединений. Через регулярные промежутки времени рекомендуется использовать сливной кран KFE и ручной воздухоотводчик для удаления воздуха и грязи из системы.

ДЕКЛАРАЦИИ И СЕРТИФИКАТЫ

Коллектор с гидрострелкой VLH 890 подпадает под действие Директивы по давлению 2014/68/EU, и в соответствии со статьей 4.3 (признанная инженерная практика) не имеет маркировки CE. В соответствии с национальными нормами изделие маркировано строительным знаком В.

ВЫВОД ИЗ ЭКСПЛУАТАЦИИ, УТИЛИЗАЦИЯ



1. Демонтируйте устройство.
2. В целях защиты окружающей среды запрещается выбрасывать выведенное из эксплуатации устройство вместе с несортированными бытовыми отходами. Устройство должно быть доставлено в соответствующий пункт утилизации.

ГАРАНТИЯ

Производитель предоставляет 24-месячную гарантию на устройство со дня покупки в AFRISO. Гарантия аннулируется в случае несанкционированных изменений или монтажа, не предусмотренного данной инструкцией по монтажу и эксплуатации.

УДОВЛЕТВОРЕННОСТЬ КЛИЕНТОВ

Для AFRISO Sp. z o.o. удовлетворение потребностей клиента имеет первостепенное значение. В случае возникновения вопросов, предложений или проблем с продуктом, свяжитесь с нами: zok@afriso.pl, тел. +48 32 330 33 55.

АКСЕССУАРЫ

Двухкомпонентная изоляция коллектора VLH 890 из вспененного изоляционного материала XLPE эффективно снижает теплопотери.



Арт. № 90 800 06