

# Инструкция по монтажу и эксплуатации



**Автоматический воздухоотводчик для жидкого  
топлива со встроенным фильтром**

**FloCo-Top-1C**

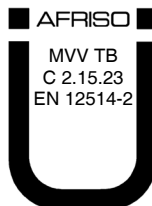
**FloCo-Top-2CM**



Авторские права 2023 AFRISO-EURO-INDEX GmbH. Все права защищены.



in conjunction with a  
PA hose 4 x 1 mm



Lindenstraße 20  
74363 Güglingen  
Телефон: +49 7135 102-0  
Обслуживание клиентов: +49 7135 102-211  
Факс: +49 7135 102-147  
info@afriso.com  
www.afriso.com

## 1 Пояснения к инструкции по монтажу и эксплуатации

Настоящая инструкция по монтажу и эксплуатации описывает автоматический воздухоотводчик со встроенным фильтром серии "FloCo-Top-C" (далее также именуемый „изделие“). Инструкция по монтажу и эксплуатации является частью изделия.

- Не используйте изделие до того, как полностью прочтете и усвоите инструкцию по монтажу и эксплуатации.
- Обеспечьте постоянный доступ к инструкции по монтажу и эксплуатации при работе с изделием и с его помощью.
- Передайте инструкцию по монтажу и эксплуатации следующему владельцу или пользователю изделия.
- Если вы считаете, что в инструкции по монтажу и эксплуатации содержатся ошибки, противоречия или неясности, обратитесь к производителю до ввода изделия в эксплуатацию.

Данная инструкция по монтажу и эксплуатации защищена авторским правом и может быть использована только в рамках действующего законодательства. Производитель может вносить изменения в инструкцию.

Производитель не несет ответственности за ущерб или его последствия, возникшие в результате несоблюдения данной инструкции по монтажу и эксплуатации, а также предписаний, условий и стандартов, действующих в месте эксплуатации.

## 2 Информация на тему безопасности

### 2.1 Предупреждающие знаки и классы опасности

Данная инструкция по монтажу и эксплуатации содержит предупреждения, указывающие на потенциальные опасности и риски. Помимо знаков, содержащихся в инструкции, необходимо соблюдать все условия, нормы и правила техники безопасности, действующие в месте эксплуатации. Перед использованием изделия необходимо убедиться, что все условия, нормы и правила техники безопасности известны пользователю и соблюдаются им.

Предупреждающие знаки обозначены в данной инструкции предупреждающими символами и предупреждающими указаниями. Предупреждающие указания разделены на различные классы опасности в зависимости от тяжести опасной ситуации.

## ВНИМАНИЕ

**ВНИМАНИЕ** указывает на возможную опасную ситуацию, которая может привести к материальному ущербу.

### 2.2 Использование в соответствии с назначением

Данное изделие предназначено исключительно для использования в однотрубных системах с обратным потоком и применяется в системах, работающих на жидком топливе, для непрерывного удаления воздуха из следующих видов топлива:

- мазута EL по стандартам DIN 51603-1 и DIN SPEC 51603-6, содержащего от 0 до 30% метиловых эфиров жирных кислот (FAME) в соответствии с EN 14214,
- дизельного топлива по стандарту EN 590, содержащего до 7% метиловых эфиров жирных кислот (FAME) по стандарту EN 14214,
- биотоплива и биодизеля, содержащих до 30% метиловых эфиров жирных кислот (FAME) в соответствии со стандартом EN 14214,
- парафиновых топлив (HVO/GTL по DIN/TS 51603-8) в пропорции 0-100%.

Другие виды использования не соответствуют назначению и могут привести к возникновению рисков.

Перед использованием изделия необходимо убедиться в том, что оно подходит для предполагаемого применения. Для этого необходимо учитывать, по крайней мере, следующие требования:

- все условия, стандарты и правила безопасности, действующие в месте использования изделия,
- все условия и данные, приведенные в спецификации изделия,
- условия, предусмотренные для предполагаемого использования пользователем.

Кроме того, должна быть проведена оценка риска в соответствии с признанной процедурой для конкретного применения, предполагаемого пользователем, и приняты все необходимые меры безопасности в соответствии с результатами процедуры оценки риска. При этом также должны быть учтены возможные последствия, возникающие при установке или интеграции изделия в систему.

При эксплуатации изделия все работы должны выполняться только в условиях, указанных в инструкции по монтажу и эксплуатации и на заводской табличке, в рамках технических данных, содержащихся в спецификации, и с соблюдением всех условий, стандартов и правил безопасности, действующих в месте использования изделия.

## 2.3 Предполагаемое неправильное использование

Изделие не должно использоваться, в частности, в следующих случаях и для следующих целей:

- в контакте с неразбавленными присадками, спиртами и кислотами,
- в напорном режиме с топливоподкачивающим агрегатом,
- на улице.

## 2.4 Квалификация персонала

Монтаж, ввод в эксплуатацию, техническое обслуживание и вывод из эксплуатации данного изделия может осуществляться только специализированной компанией, имеющей соответствующую квалификацию и сертификаты и отвечающей следующим требованиям:

- соблюдение всех условий, стандартов и правил безопасности, действующих в месте эксплуатации изделия и касающихся обращения с веществами, опасными для воды,
- в Германии: сертификация в соответствии с §62 Постановления об оборудовании для работы с опасными для воды веществами (AwSV).

К работе с изделием допускается только квалифицированный персонал, изучивший данную инструкцию по монтажу и эксплуатации и все документы, относящиеся к изделию.

Квалифицированный персонал в силу своей профессиональной подготовки, знаний и опыта должен уметь предвидеть и распознавать возможные опасности, которые могут возникнуть при использовании изделия.

Квалифицированный персонал должен знать все применимые условия, стандарты и правила техники безопасности, которые необходимо соблюдать при работе с изделием.

## 2.5 Средства индивидуальной защиты

Всегда используйте необходимые средства индивидуальной защиты. При обращении с изделием и работе с ним необходимо также учитывать, что на месте использования могут возникать опасности, не связанные непосредственно с самим изделием.

## 2.6 Модификация продукта

При работе с изделием разрешается выполнять только те действия, которые описаны в данной инструкции по монтажу и эксплуатации. Запрещается вносить изменения, не описанные в данной инструкции по монтажу и эксплуатации.

## 3 Транспортировка и хранение

Неправильная транспортировка и хранение могут стать причиной повреждения изделия.

# ВНИМАНИЕ

### НЕПРАВИЛЬНОЕ ОБРАЩЕНИЕ С ИЗДЕЛИЕМ

- При транспортировке и хранении изделия обеспечьте соблюдение условий окружающей среды, указанных в спецификации изделия.
- Используйте для транспортировки оригинальную упаковку.
- Храните изделие только в сухом и чистом помещении.
- Убедитесь, что изделие защищено от ударов во время транспортировки и хранения.

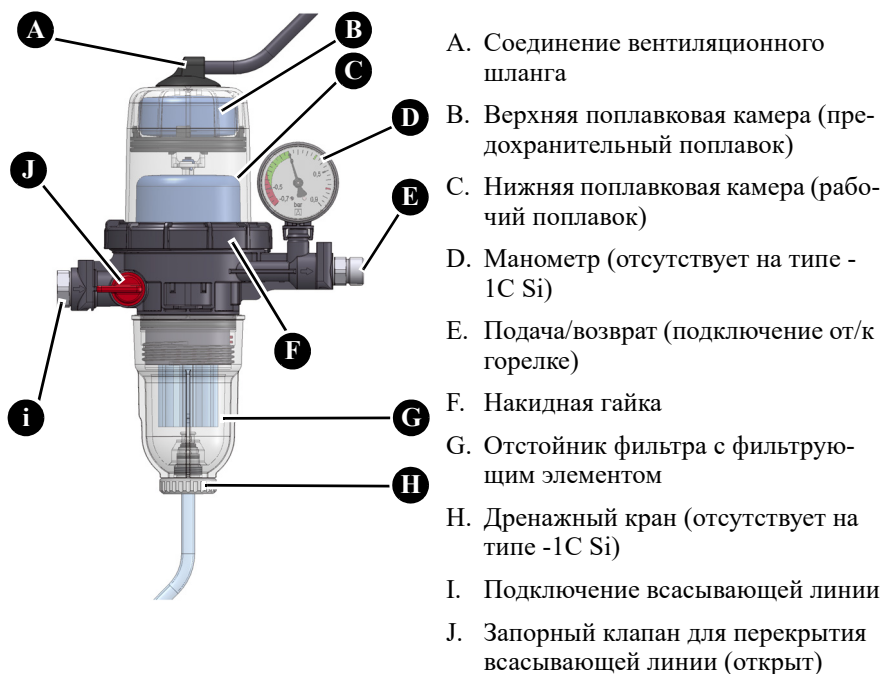
**Несоблюдение этих рекомендаций может привести к материальному ущербу.**

## 4 Описание изделия

Изделие (только тип -2С/-2СМ) оснащено фильтрующей емкостью со встроенным сливным краном для слива топлива. Сливной кран позволяет работать в аварийном режиме (например, при использовании канистры).

Также можно подключить арматуру для проверки герметичности всей системы.

### 4.1 Обзор



- A. Соединение вентиляционного шланга
- B. Верхняя поплавковая камера (предохранительный поплавок)
- C. Нижняя поплавковая камера (рабочий поплавок)
- D. Манометр (отсутствует на типе -1С Si)
- E. Подача/возврат (подключение от/к горелке)
- F. Накладная гайка
- G. Отстойник фильтра с фильтрующим элементом
- H. Дренажный кран (отсутствует на типе -1С Si)
- I. Подключение всасывающей линии
- J. Запорный клапан для перекрытия всасывающей линии (открыт)

## 4.2 Принцип работы

Насос горелки всасывает жидкое топливо из бака через фильтрующий элемент. Топливо, не сгоревшее в форсунке горелки, возвращается через обратный клапан в воздухоотводчик и подается снова в горелку через подающий патрубок. Из бака дополнительно забирается столько топлива, сколько сгорело, оно подмешивается к топливу, очищенному от воздуха в воздухоотводчике.

Верхняя поплавковая камера предотвращает вытекание пены через вентиляционное отверстие.

Манометр показывает рабочее давление. Увеличение вакуума до красного диапазона указывает на загрязнение фильтрующего элемента. Чтобы проверить всасывающую способность масляного насоса, можно закрыть двусторонний запорный клапан на несколько секунд при работающей системе. Манометр показывает давление всасывания. Система защиты от избыточного давления, встроенная в обратный клапан, открывается при уровне давления 1,5 бар.

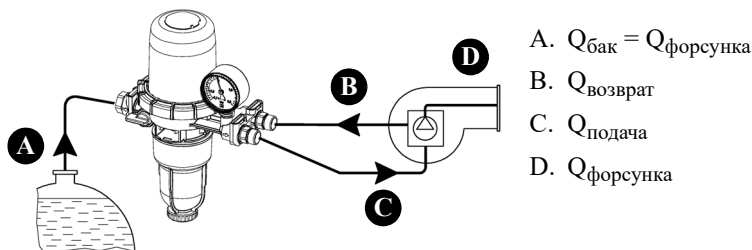
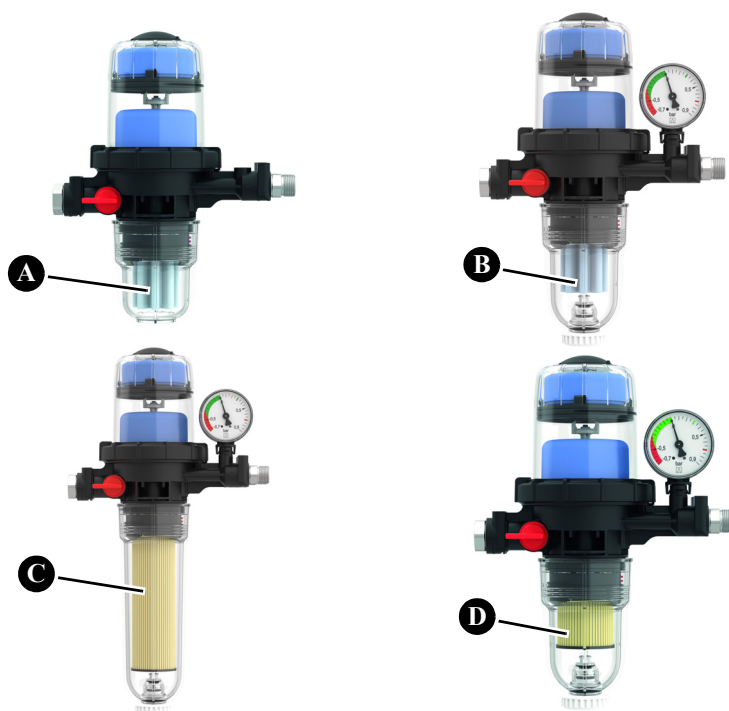


Иллюстрация 1: Принцип работы FloCo-Top

## 4.3 Версии



- A. Тип -1C Si с фильтрующим элементом из спеченного пластика (50-70 мкм, площадь фильтрации 116 см<sup>2</sup>)
- B. Тип -2CM Si с фильтрующим элементом из спеченного пластика (50-70 мкм, площадь фильтрации 116 см<sup>2</sup>)
- C. Тип -2CM Optimum MC-18 со ультрамелким фильтрующим элементом Opticlean MC-18 (5 мкм, площадь фильтрации 1 850 см<sup>2</sup>), длинный отстойник фильтра
- D. Тип -2CM MS-5 со ультрамелким фильтрующим элементом Opticlean MS-5 (20 мкм, площадь фильтрации > 500 см<sup>2</sup>)

## 4.4 Допуски, сертификаты, декларации

Продукт прошел испытания в Ассоциации технического мониторинга TÜV (номер отчета 968/FSP 2170.01/21).



## 4.5 Технические характеристики

Параметр	Значение
<b>Общие характеристики</b>	
Размеры (ШxВxГ)	
- Тип: -1С	184 x 223 x 109 мм
- Тип: -2СМ	184 x 253 x 109 мм
- Тип: -2СМ Optimum	184 x 340 x 109 мм
Соединение горелки	2 x НР <sup>3</sup> / <sub>8</sub> и конусное 60° для подсоединения к трубе горелки
Соединение бака	ВР <sup>3</sup> / <sub>8</sub> на запорном клапане
Производительность форсунки	макс. 100 л/ч
Обратный поток	макс. 120 л/ч
Пропускная способность сепаратора воздуха/газа в зависимости от содержания воздуха в топливе	макс. 4 л/ч (только вентиляционный блок) макс. 6 л/ч (согласно норме EN 12514-3)
Монтажное положение	поплачковая камера вертикально
Рабочее избыточное давление	макс. 0,7 бар (что соответствует статическому столбу жидкости около 8 м)
Давление срабатывания системы защиты от избыточного давления	1.5 ±0.5 бар
Давление всасывания	макс. -0.5 бар
Испытательное давление	6 бар
Фильтрующий элемент	спеченный пластик или бумажный фильтр "Opticlean"
Материал корпуса	пластик, армированный стекловолокном
<b>Условия окружающей среды</b>	
Температура окружающей среды во время работы	0...60°C
Температура теплоносителя	0...60°C

## 5 Монтаж

Изделие устанавливается перед горелкой.

Изделие может быть установлено выше или ниже максимального уровня заполнения бака.

При наличии соответствующих локальных условий всасывающий трубопровод может быть проложен с постоянным уклоном в сторону бака.

### 5.1 Определение сечения всасывающего трубопровода

При переводе двухтрубных систем в режим работы однотрубной скорость потока топлива во всасывающем трубопроводе уменьшается.

⇒ Необходимо убедиться, что сечение всасывающего трубопровода соответствует DIN 4755-2 (скорость потока 0,2-0,5 м/с), чтобы избежать скопления воздуха на более высоких участках линии и на участках с наклонным профилем (аварийные отключения).

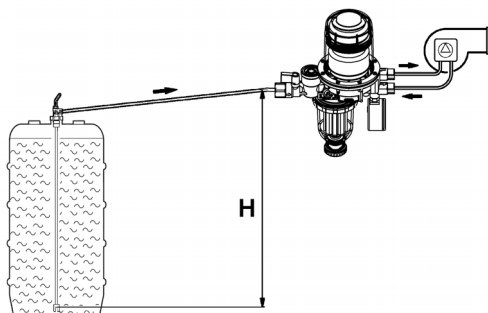
Необходимо обязательно учитывать рекомендации производителя системы.

### 5.2 Определение длины всасывающего трубопровода

Для определения максимально возможной длины всасывающего трубопровода максимальное давление всасывания не должно превышать значения -0,4 бар. При расчете учитывается дополнительное падение давления на 0,05 бар, связанное с загрязнением фильтра.

#### 5.2.1 Максимальная длина восходящего всасывающего трубопровода

Если всасывающий трубопровод проложен в виде самозапирающегося всасывающего трубопровода, то все обратные клапаны, расположенные перед изделием, должны быть удалены.



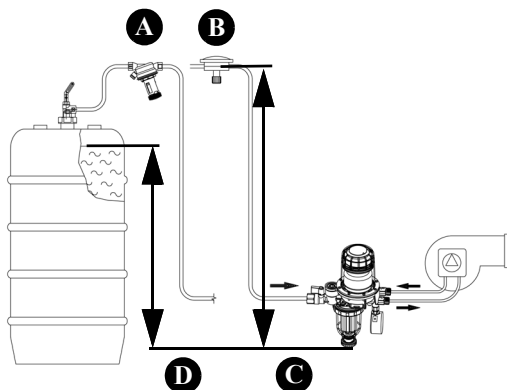
#### Внимание

Установите внешний обратный клапан перед изделием для версии FloCo-Top-2CM MC-7 VI.

Производительность форсунок	Внутренняя труба Ø	Высота всасывания Н [м]						
		1.5	2.0	2.5	3.0	3.5	4.0	
< 2.5 кг/ч (3 л/ч)	Ø 4 мм	32	26	19	13	7	1	Максимально возможная длина всасывающего трубопровода [м]
	Ø 6 мм	> 100	> 100	> 100	68	36	4	
	Ø 8 мм	> 100	> 100	> 100	> 100	> 100	14	
5 кг/ч (6 л/ч)	Ø 4 мм	10	8	6	4	2	1	
	Ø 6 мм	81	65	49	34	18	2	
	Ø 8 мм	> 100	> 100	> 100	> 100	57	7	
7.5 кг/ч (9 л/ч)	Ø 4 мм	10	8	6	4	2	0	
	Ø 6 мм	54	43	33	22	12	1	
	Ø 8 мм	> 100	> 100	> 100	71	38	4	
10 кг/ч (12 л/ч)	Ø 4 мм	8	6	4	3	1	0	
	Ø 6 мм	40	32	25	17	9	1	
	Ø 8 мм	> 100	> 100	78	53	28	3	
	Ø 10 мм	> 100	> 100	> 100	> 100	69	8	
15 кг/ч (18 л/ч)	Ø 6 мм	27	21	16	11	6	0	
	Ø 8 мм	86	69	52	35	19	2	
	Ø 10 мм	> 100	> 100	> 100	87	46	5	
20 кг/ч (24 л/ч)	Ø 6 мм	20	16	12	8	4	0	
	Ø 8 мм	64	52	39	26	14	1	
	Ø 10 мм	> 100	> 100	96	65	35	4	

## 5.2.2 Максимальная длина всасывающего трубопровода с нижним расположением

1. Для предотвращения утечки (заглатывания) жидкого топлива в случае утечки во всасывающем трубопроводе и повышения уровня заполнения бака необходимо установить противоутечный клапан.



- A. поршневой противоутечный клапан „KAV“
- B. мембранный противоутечный клапан „MAV“
- C.  $H_{MAV}$  = безопасная высота „MAV“
- D.  $H_{KAV}$  = безопасная высота „KAV“

Производительность форсунки	Внутренняя труба Ø	Высота всасывания H [м]						макс. длина всасыв. трубопровода [м]
		1.5	2.0	2.5	3.0	3.5	4.0	
< 2.5 кг/ч (3 л/ч)	Ø 4 мм	32	26	19	13	7	1	
5 кг/ч (6 л/ч)	Ø 4 мм	10	8	6	4	2	1	
7.5 кг/ч (9 л/ч)	Ø 4 мм	10	8	6	4	2	0	
	Ø 6 мм	54	43	33	22	12	1	
10 кг/ч (12 л/ч)	Ø 4 мм	8	6	4	3	1	0	
	Ø 6 мм	40	32	25	17	9	1	
15 кг/ч (18 л/ч)	Ø 6 мм	27	21	16	11	6	0	
20 кг/ч (24 л/ч)	Ø 6 мм	20	16	12	8	4	0	
	Ø 8 мм	64	52	39	26	14	1	

## 5.3 Монтаж изделия

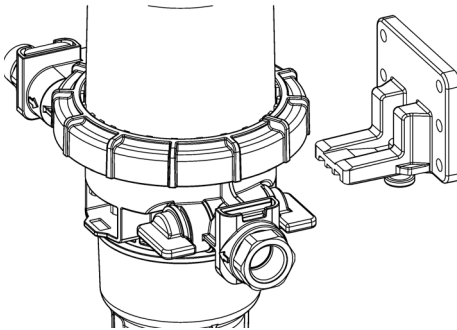
### ВНИМАНИЕ

#### НЕИСПРАВНОЕ ИЗДЕЛИЕ

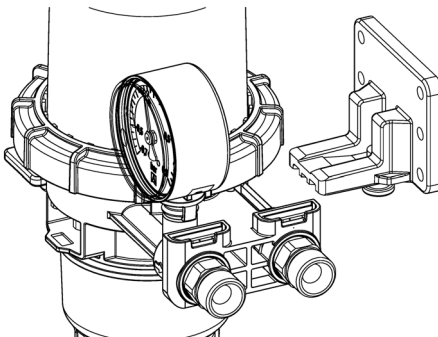
- Убедитесь, что шланги горелки на подаче и возврате не заменены местами.

**Несоблюдение этих инструкций может привести к материальному ущербу.**

- ⇒ Следует обеспечить соблюдение требований к условиям окружающей среды.
- ⇒ Следует убедиться, что корпус поплавка направлен вертикально вверх.



1. Изделие устанавливается на жестяную облицовку котла с помощью прилагаемого держателя и четырех саморезов.
2. Используйте держатель в качестве шаблона для размещения и закручивания саморезов.



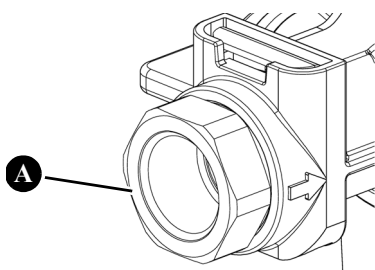
## 5.4 Монтаж всасывающего трубопровода

### ВНИМАНИЕ

#### НЕГЕРМЕТИЧНОСТЬ ИЗДЕЛИЯ

- Убедитесь, что используется винт по DIN 2353 с цилиндрической резьбой (резьба НР), уплотненный с помощью плоской прокладки или подходящего клея. Применение тефлоновой ленты или пеньки не допускается.

**Несоблюдение этих рекомендаций может привести к материальному ущербу.**



А. Соединительная гильза  
ВР<sup>3/8</sup> для всасывающей  
линии

#### FloCo-Top-1C

1. Закрепите всасывающий трубопровод на внутренней резьбе НР<sup>3/8</sup> корпуса винтом с цилиндрической резьбой НР<sup>3/8</sup> в соответствии с DIN 2353. Момент затяжки составляет 40±10 Нм.
2. При использовании мягкой или полутвердой медной трубы используйте армирующую гильзу.
3. С помощью гаечного ключа (SW 22) затяните винт на патрубке.
4. Установите шланги горелки. При монтаже убедитесь, что уплотнительные поверхности чистые и не поврежденные. Момент затяжки составляет 20±5 Нм.

## FloCo-Top-2C

1. Закрепите всасывающий трубопровод на внутренней резьбе  $HP^{3/8}$  корпуса винтом с цилиндрической резьбой  $HP^{3/8}$  в соответствии с DIN 2353. Момент затяжки составляет  $40 \pm 10$  Нм.  
Если вы герметизируете всасывающий трубопровод с помощью прилагаемого резьбового соединения, момент затяжки для  $\varnothing 6$  мм составляет  $18 \pm 3$  Нм, момент затяжки для  $\varnothing 8$  мм составляет  $15 \pm 5$  Нм, а момент затяжки для  $\varnothing 10$  мм составляет  $20 \pm 5$  Нм.
2. При использовании мягкой или полутвердой медной трубы используйте армирующую гильзу.
3. С помощью гаечного ключа (SW 22) затяните винт на патрубке.
4. Установите шланги горелки. При монтаже убедитесь, что уплотнительные поверхности чистые и не поврежденные. Момент затяжки составляет  $20 \pm 5$  Нм.

## ВНИМАНИЕ

### НЕИСПРАВНОЕ ИЗДЕЛИЕ

- Убедитесь, что шланги горелки на подаче и возврате не поменяны местами.

**Несоблюдение этих рекомендаций может привести к материальному ущербу.**

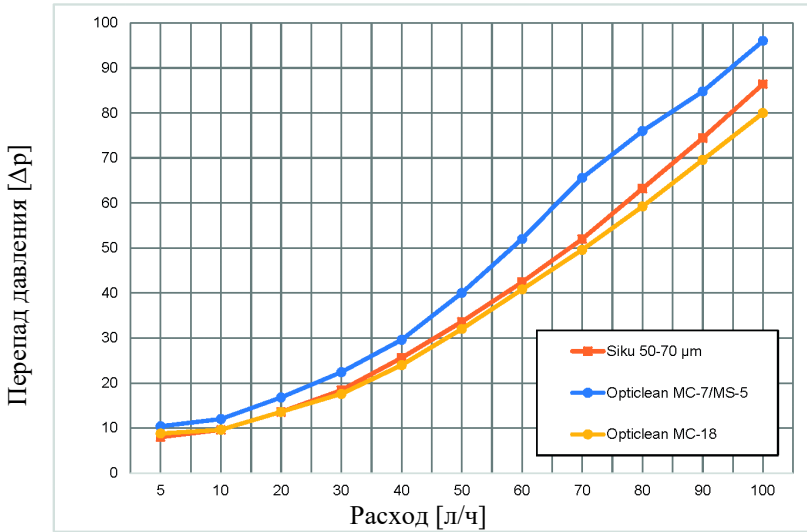
### 5.5 Испытание под давлением

- ⇒ Убедитесь, что изделие не будет включено до диапазона испытания давлением.

### 5.6 Снижение давления

Изделие позволяет использовать различные фильтрующие элементы. Вызываемые ими перепады давления показаны на диаграмме.

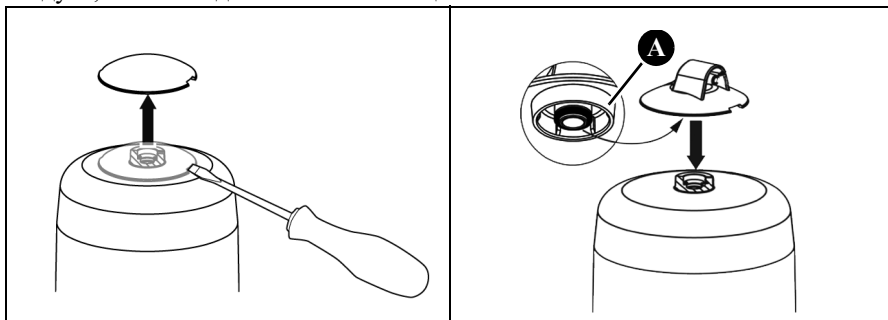
### 5.6.1 Снижение давления при использовании чистого фильтрующего элемента



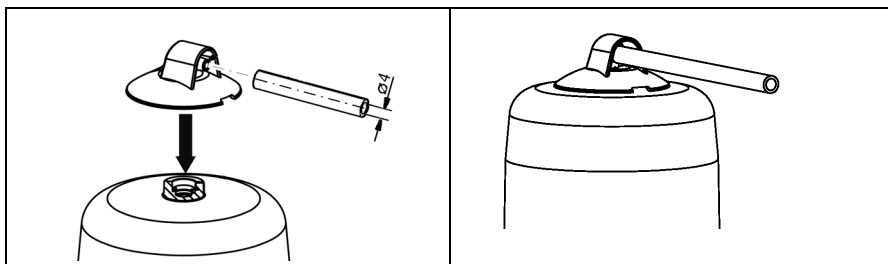


## 5.7 Подключение вентиляционного шланга

Чтобы избежать неприятных запахов, возникающих при отводе отработанного воздуха, можно подключить вентиляционный шланг.



А. присоединение шланга с уплотнительным кольцом



1. Проложите вентиляционный шланг вдоль всасывающего трубопровода к баку.
2. Закрепите вентиляционный шланг с помощью шланговых хомутов.
3. Подсоедините другой конец вентиляционного шланга к вентиляционной линии или к возвратному патрубку арматуры для забора жидкости из бака.

Всасывающую линию можно подсоединить к обратному патрубку арматуры для забора жидкости с помощью прилагаемой шланговой муфты.

## 6 Эксплуатация

### 6.1 Уровень жидкости в поплавковой камере

Уровень жидкости зависит от условий работы системы и составляет примерно 20-50 мм в режиме всасывания. Если уровень жидкости выше, то топливо может полностью заполнить поплавковую камеру. При изменении условий эксплуатации, например, при снижении уровня жидкости в баке, в поплавковой камере вновь образуется воздушная подушка.

### 6.2 Скопление воздуха в отстойнике фильтра

В зависимости от типа используемого фильтрующего элемента и давления всасывания, зависящего от системы, в отстойнике фильтра может образоваться воздушная подушка. В отстойнике фильтра может находиться лишь небольшое количество топлива, если установлен новый фильтрующий элемент. Это не оказывает негативного влияния на работу системы (при условии, что внутренняя поверхность фильтра увлажнена слоем топлива).

По мере загрязнения фильтра давление всасывания увеличивается, и отстойник фильтра постепенно полностью заполняется топливом.

### 6.3 Использование в зонах, подверженных риску затопления

## ВНИМАНИЕ

### НЕИСПРАВНОЕ ИЗДЕЛИЕ

- Обеспечьте замену изделия (не имеющего подсоединенного вентиляционного шланга) в случае его затопления.

**Несоблюдение этих рекомендаций может привести к материальному ущербу.**

Изделие с подсоединенным вентиляционным шлангом подходит для использования в зонах, подверженных наводнениям, является водонепроницаемым и устойчивым к давлению воды до 10 мН<sub>2</sub>O (внешнее давление 1 бар).

В случае наводнения изделие с вентиляционным шлангом остается работоспособным.

⇒ Убедитесь, что конец вентиляционного шланга находится либо на обратном патрубке бака, либо выступает над максимально возможным уровнем воды.

## 7 Техническое обслуживание

### 7.1 Периодичность технического обслуживания

# ВНИМАНИЕ

#### НЕПОДХОДЯЩИЕ МОЮЩИЕ СРЕДСТВА

- Убедитесь, что для очистки пластмассовых деталей используются моющие средства, не содержащие растворителей.

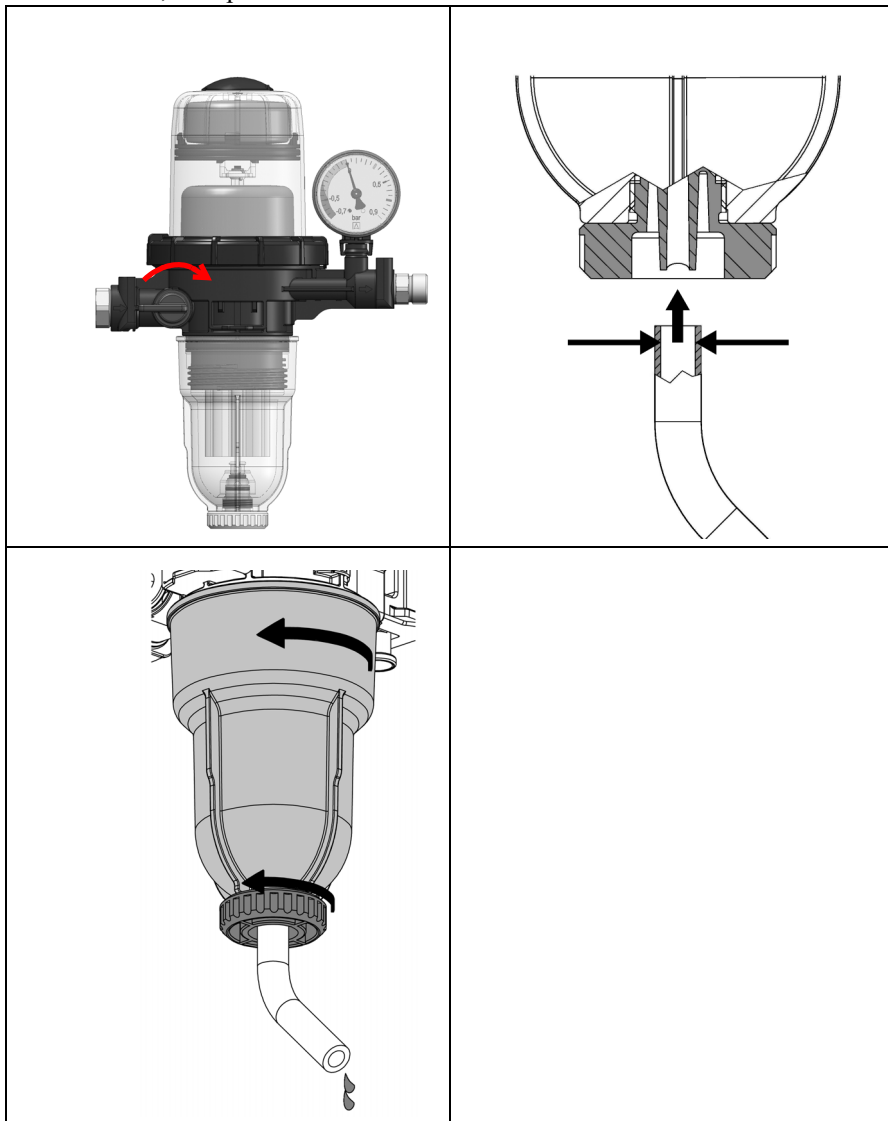
**Несоблюдение этих рекомендаций может привести к материальному ущербу.**

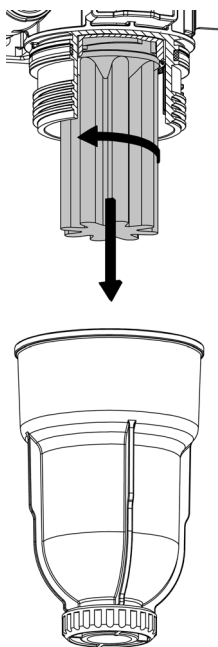
Периодичность	Действие
По мере необходимости	Очистите пластмассовые детали мыльным раствором.
Один раз в год или по мере необходимости	Замените фильтрующий элемент, см. “Замена фильтрующего элемента”.
Не позднее чем через 20 лет	Замените изделие.
После затопления	Замените изделие, если не присоединен вентиляционный шланг.

## 7.2 Операции по техническому обслуживанию

### 7.2.1 Замена фильтрующего элемента

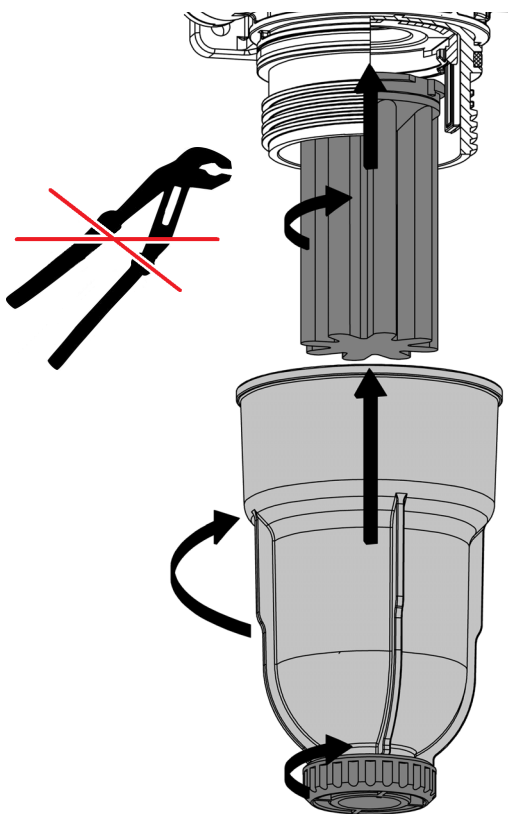
1. Поставьте под отстойник фильтра подходящую емкость объемом не менее 0,5 литра.





2. Перед заменой фильтрующего элемента опорожните отстойник фильтра.

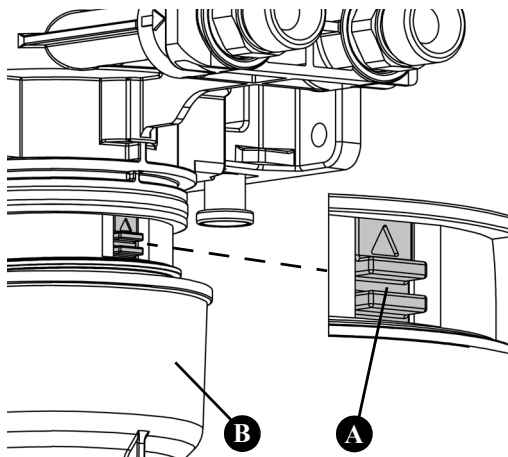
## 7.2.2 Установка фильтрующего элемента



## 7.2.3 Замена шлангов горелки

⇒ Перед заменой шлангов горелки убедитесь, что обратная линия и поплавковая камера полностью опорожнены.

1. Опорожните отстойник фильтра (см. раздел “Замена фильтрующего элемента”).



2. С помощью подходящего инструмента (например, отвертки) нажмите на красную задвижку (A) по направлению кверху и удерживайте ее в этом положении.

- Жидкое топливо вытекает из поплавковой камеры в отстойник фильтра (B) и сливается через дренажный кран (только FloCo-Top-2C).

При отпускании красной задвижки (A) она автоматически возвращается в исходное положение, и поток жидкого топлива в отстойник фильтра прекращается.

3. Замените шланги горелки.

4. Закройте дренажный кран отстойника фильтра.

5. Откройте запорный клапан на линии всасывания.

## 8 Устранение неисправностей

Неисправности, которые не могут быть устранены с помощью мер, описанных в данном разделе, могут быть устранены только производителем или квалифицированными специалистами.

Неисправность	Возможная причина	Устранение неисправности
Сильное вспенивание в поплавковой камере из-за избыточного поступления воздуха в воздухоотводчик (превышение возможной производительности воздухоотводчика > 4 л/ч).	Негерметичность всасывающего трубопровода.	Проведите проверку давления во всасывающем трубопроводе (вакуумный или напорный тест).
	Негерметичные винты.	Уплотните винты.
	Первоначальный запуск без отдельного всасывающего насоса.	Примените всасывающий насос.
	Всасывающий трубопровод большого диаметра (DIN 4755).	Соблюдайте скорость потока 0,2-0,5 м/сек. (DIN 4755-2).
Нерегулярные аварийные отключения горелки.	Скопление воздуха во всасывающем трубопроводе из-за слишком большого диаметра всасывающего трубопровода.	Правильно спроектируйте всасывающий трубопровод (см. раздел "Определение длины всасывающего трубопровода").



Неисправность	Возможная причина	Устранение неисправности
<p>Невозможность всасывания жидкости или неравномерное преломление столба жидкости.</p>	<p>Незначительные утечки (например, в резьбовых соединениях или в арматуре для всасывания жидкости) могут привести к попаданию воздуха во всасывающий трубопровод даже во время простоя.</p>	<p>Герметично уплотните цилиндрические винты медными плоскими прокладками.</p> <p>Если используется мягкая/полутвердая медная трубка, дополнительно используйте армирующую гильзу.</p> <p>Проверьте все уплотнительные поверхности на отсутствие повреждений.</p> <p>Закройте запорный вентиль на арматуре для забора жидкости.</p> <p>Проведите испытание на вакуум (не менее -0,6 бар) на подающем патрубке воздухоотводчика.</p>
	<p>Насос горелки не создает достаточного вакуума.</p>	<p>Проведите испытание насоса на давление всасывания. Насос должен создавать вакуум не менее -0,4 бар.</p>
	<p>Запорный клапан не был открыт после замены фильтра или шланга горелки.</p>	<p>Откройте запорный клапан.</p>
	<p>После замены фильтра или шланга горелки дренажный кран не был закрыт.</p>	<p>Закройте дренажный кран на отстойнике фильтра (не в случае типа-1С).</p>
<p>Другие неисправности.</p>	<p>-</p>	<p>Пожалуйста, свяжитесь с горячей линией службы AFRISO.</p>

### 9 Вывод из эксплуатации, утилизация

Утилизируйте изделие в соответствии с действующими условиями, стандартами и правилами безопасности.

Фильтры и фильтрующие элементы нельзя выбрасывать вместе с бытовыми отходами.

1. Демонтируйте изделие (см. раздел „Монтаж“ и действуйте в обратном порядке).
2. Утилизируйте изделие.

### 10 Возврат

Перед возвратом изделия необходимо связаться с производителем.

### 11 Гарантия

Информация о гарантии содержится в наших Общих положениях и условиях на сайте [www.afriso.com](http://www.afriso.com) или в договоре купли-продажи.

## 12 Запасные части и принадлежности

### ВНИМАНИЕ

#### НЕПОДХОДЯЩИЕ ДЕТАЛИ




- Используйте только оригинальные запасные части и принадлежности производителя.



**Несоблюдение этих рекомендаций может привести к материальному ущербу.**

#### Изделие

Название изделия	Арт. №	Иллюстрация
Автоматический сепаратор воздуха для жидкого топлива со встроенным фильтром "FloCo-Top-1C Si"	70155	См. раздел "Версии"
Автоматический сепаратор воздуха для жидкого топлива со встроенным фильтром "FloCo-Top-2CM Si"	70156	
Автоматический сепаратор воздуха для жидкого топлива со встроенным фильтром "FloCo-Top-2CM Optimum MC-18"	70158	
Автоматический сепаратор воздуха для жидкого топлива со встроенным фильтром "FloCo-Top-2CM MS-5"	70159	

## Запасные части и аксессуары

Название изделия	Арт. №	Иллюстрация
Отстойник для фильтра, короткий	20277	
Отстойник для фильтра, короткий (с дренажной системой)	20288	
Отстойник для фильтра Optimum (с дренажной системой)	20289	
Дополнительный вакууметр Диапазон: -0.7 ... +0.9 бар	70034	-
Ключ для масляного фильтра для откручивания торцевой гайки отстойника фильтра и сменного фильтрующего элемента	70061	
Винт по стандарту DIN 2353 с плоским медным уплотнением:	-	
Труба Ø6 мм	20509	
Труба Ø8 мм	20508	
Труба Ø10 мм	20510	
Труба Ø12 мм	20512	
Универсальный винт для труб Ø6 мм, Ø8 мм и Ø10 мм включая армирующие гильзы	20409	-
Вентиляционный шланг, PVC, Ø4 x 1 мм, 20 м катушка	20696	-

Название изделия	Арт. №	Иллюстрация
Угловой соединительный элемент 90°	70035	
Opticlean мелкий короткий фильтр, 20 - 35 мкм, MS-5	20308	
Opticlean ультрамелкий короткий фильтр, 5 - 20 мкм, MS-7	20319	
Opticlean ультрамелкий длинный фильтр, 5 - 20 мкм, MS-18	20318	
Сито из спеченного пластика короткое, 50 - 70 мкм голубое длинное, 50 - 70 мкм голубое	20045  20053	