



**AFRISO Sp. z o.o.**  
Szalsza, ul. Kościelna 7  
42-677 Czekanów  
Телефон +48 (0) 32 330 33 55

info@afriso.pl  
www.afriso.com

## Инструкция по монтажу и обслуживанию

### Насосная группа RTA 45, 55 и 60 Арт. № 77 546, 77 547, 77 548

- + Перед началом эксплуатации устройства прочтите данную инструкцию!
- + Обратите особое внимание на информацию о безопасности!
- + Сохраните инструкцию по монтажу и обслуживанию!

# Содержание

|     |  |    |
|-----|--|----|
| 1   | Пояснения к инструкции по монтажу и обслуживанию ..... | 3  |
| 1.1 | Предупреждающие знаки .....                            | 3  |
| 2   | Безопасность.....                                      | 3  |
| 2.1 | Назначение устройства .....                            | 3  |
| 2.2 | Контроль качества.....                                 | 4  |
| 2.3 | Квалификация персонала.....                            | 4  |
| 2.4 | Модификация продукта .....                             | 4  |
| 2.5 | Использование запасных деталей и аксессуаров.....      | 4  |
| 2.6 | Ответственность.....                                   | 5  |
| 3   | Описание устройства .....                              | 5  |
| 3.1 | Конструкция .....                                      | 6  |
| 3.2 | Размеры .....  | 7  |
| 3.3 | Принцип работы групп RTA .....                         | 7  |
| 3.4 | Примеры схем применения .....                          | 10 |
| 4   | Монтаж и ввод в эксплуатацию .....                     | 11 |
| 4.1 | Электрическое подключение.....                         | 11 |
| 5   | Технические характеристики .....                       | 12 |
| 5.1 | Допуски, сертификаты соответствия .....                | 12 |
| 5.2 | Конструкция и эксплуатация насоса.....                 | 13 |
| 5.3 | Встроенные функции насоса.....                         | 16 |
| 6   | Транспортировка и хранение.....                        | 17 |
| 7   | Вывод из эксплуатации, утилизация.....                 | 17 |
| 8   | Гарантия .....   | 18 |
| 9   | Авторские права .....                                  | 18 |
| 10  | Удовлетворенность клиентов .....                       | 18 |
| 11  | Адреса .....   | 18 |



# 1 Пояснения к инструкции по монтажу и обслуживанию

Инструкция по монтажу и обслуживанию является важным элементом комплекта поставки. Поэтому мы рекомендуем:

- ▶ Перед установкой устройства прочесть инструкцию по монтажу и обслуживанию.
- ▶ Хранить инструкцию по монтажу и обслуживанию в течение всего срока службы устройства.
- ▶ Передать инструкцию по монтажу и обслуживанию следующему владельцу или пользователю устройства.

## 1.1 Предупреждающие знаки

**ОПАСНОСТЬ** Определяет вид и источник опасности.



- ▶ Описывает порядок действий, направленных на избежание опасности.

Опасности имеют 3 уровня:

| Опасность             | Значение  |
|-----------------------|---|
| <b>ОПАСНО</b>         | Непосредственная опасность!<br>Несоблюдение может привести к смерти или серьезным травмам.                              |
| <b>ПРЕДУПРЕЖДЕНИЕ</b> | Возможная опасность!<br>Несоблюдение может стать причиной смерти или серьезной травмы.                                  |
| <b>ВНИМАНИЕ</b>       | Опасная ситуация!<br>Несоблюдение может привести к травмам легкой или средней степени тяжести или материальному ущербу. |

## 2 Безопасность

### 2.1 Назначение устройства

Насосные группы RTA предназначены для защиты твердотопливного котла от слишком низкой температуры обратной линии. Каждая группа включает в себя циркуляционный насос, термический клапан, откидной клапан гравитационного потока, запорные краны и термометры на каждом патрубке группы. Насосная группа укомплектована изоляцией. Группа поддерживает температуру теплоносителя, возвращающегося в котел, на соответ-



ствующем уровне, согласно версии термического клапана, используемого в группе, т.е. 45°C, 55°C или 60°C.

Запрещается любое другое использование, кроме указанного в пункте 2.1.

## 2.2 Контроль качества

Конструкция насосных групп RTA соответствует современному уровню техники и техническим стандартам безопасности. Каждое устройство проверяется на предмет безопасности перед отправкой.

- ▶ Используйте устройство только в технически исправном состоянии. Прочтите инструкцию по монтажу и обслуживанию и соблюдайте соответствующие правила техники безопасности.

### ПРЕДУПРЕЖДЕНИЕ



**Напряжение сети (230 В AC) может привести к серьезным травмам или смерти.**

- ▶ Не допускайте контакта корпуса циркуляционного насоса с теплоносителем.
- ▶ Перед обслуживанием отключите устройство от сети.
- ▶ Не вносите никаких изменений в устройство.

## 2.3 Квалификация персонала

Монтаж, ввод в эксплуатацию, отключение и демонтаж насосных групп RTA должны выполняться только квалифицированным и обученным персоналом. Работы с электрическими цепями должны выполняться только квалифицированным электриком.

## 2.4 Модификация продукта

Изменения и модификации, выполненные неуполномоченными лицами, могут создавать опасность и запрещены по соображениям безопасности.

## 2.5 Использование запасных деталей и аксессуаров

Использование неподходящих запасных частей и аксессуаров может привести к повреждению устройства.

- ▶ Следует использовать только оригинальные запасные части и аксессуары от производителя.



## 2.6 Ответственность

Производитель не несет ответственности за прямые повреждения или их последствия, возникшие в результате несоблюдения инструкции по монтажу и обслуживанию, указаний и рекомендаций.

Производитель и компания, продающая устройство, не несут ответственности за ущерб и расходы, понесенные пользователем или третьими лицами при использовании устройства, в частности за ущерб, вызванный эксплуатацией не по назначению, указанному в **Разделе 2.1** инструкции по монтажу и обслуживанию, неправильным или ошибочным подключением или техническим обслуживанием, а также вследствие эксплуатации с нарушением указаний производителя.

Компания AFRISO Sp. z o. o. прилагает все усилия, чтобы информационные материалы не содержали ошибок. В случае обнаружения ошибок или неточностей в данной инструкции по монтажу и обслуживанию, пожалуйста, свяжитесь с нами: [info@afriso.pl](mailto:info@afriso.pl), тел. +48 (0) 32 330 33 55.

## 3 Описание устройства

Насосные группы RTA доступны в трех версиях:

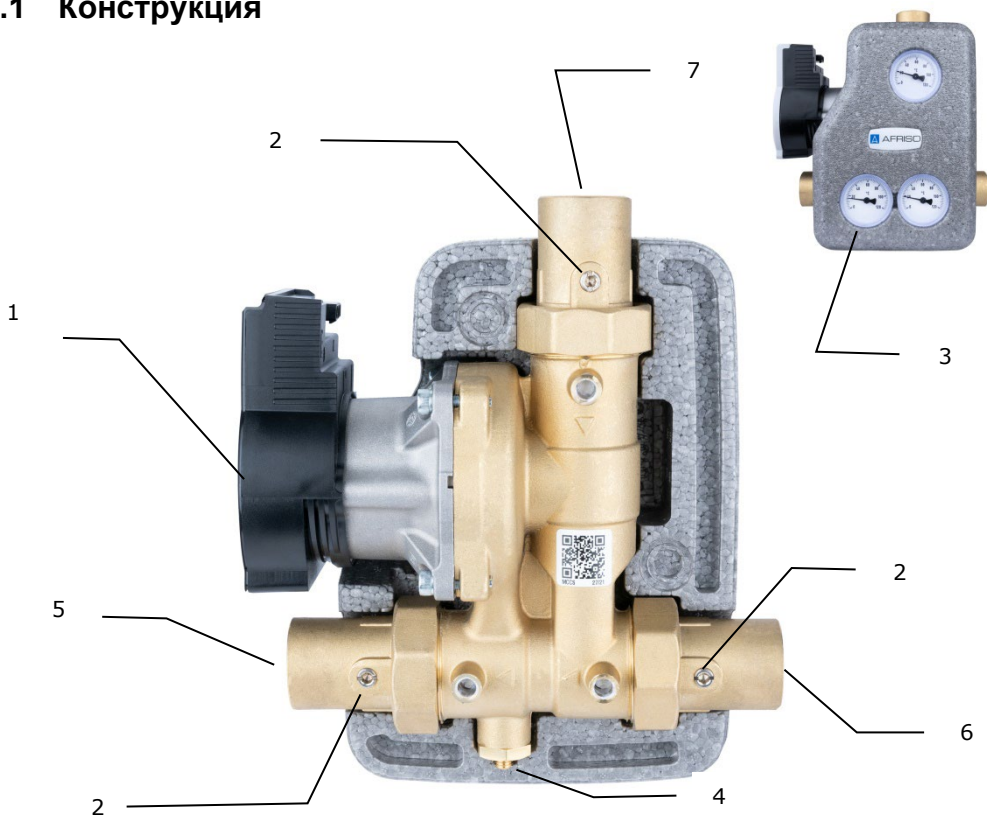
- с термическим клапаном с номинальной температурой 45°C,
- с термическим клапаном с номинальной температурой 55°C,
- с термическим клапаном с номинальной температурой 60°C.

Насосные группы RTA обеспечивают поддержание соответствующей температуры воды, возвращающейся в твердотопливный котел, указанной производителем котла. Благодаря этому внутренние элементы котла защищены от низкотемпературной коррозии.

Насосные группы RTA помещены в изоляцию, благодаря чему потери тепла в окружающую среду сведены к минимуму. Благодаря термометрам есть возможность контролировать температуру на трех патрубках и тем самым проверять работу устройства.



### 3.1 Конструкция



1. Насос Wilo Para STG
2. Шаровые запорные краны
3. Термометры
4. Регулировочный винт откидного клапана
5. Патрубок возврата к источнику тепла
6. Патрубок возврата из системы
7. Патрубок байпаса (подачи из источника тепла)

*Рисунок 1. Конструкция насосных групп RTA*



## 3.2 Размеры

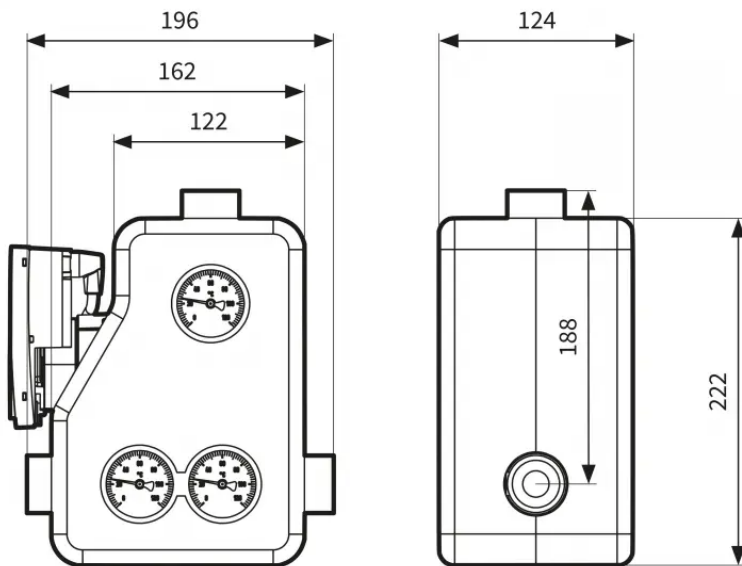
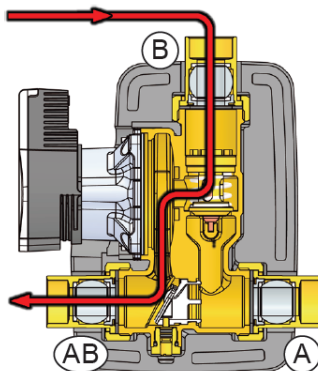


Рисунок 2. Размеры насосных групп RTA [мм]

## 3.3 Принцип работы групп RTA

На следующих графиках показаны отдельные этапы работы температурного клапана, входящего в состав насосных групп RTA.

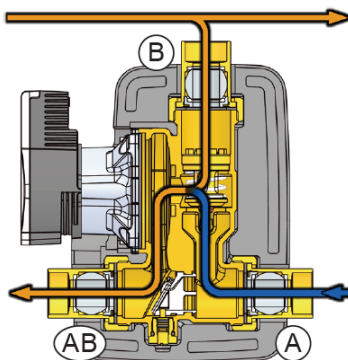
### Этап 1. Запуск системы.





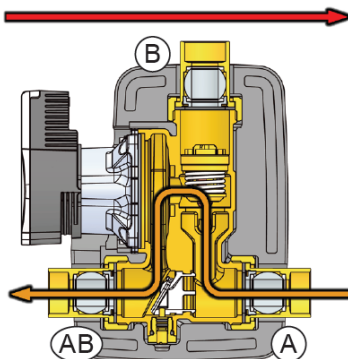
После розжига котла температурный клапан со стороны системы (соединение А) полностью закрыт до тех пор, пока теплоноситель не нагреется до номинальной температуры термического клапана. На этом этапе весь теплоноситель проходит только через байпас (соединение В), поэтому температура теплоносителя повышается очень быстро.

### **Этап 2: Подача в систему центрального отопления.**



При достижении номинальной температуры температурного клапана соединение со стороны системы (А) начинает открываться, а байпас (соединение В) - закрываться. Тепло, вырабатываемое котлом, начинает передаваться в систему центрального отопления, но дозируется таким образом, чтобы температура возврата не опускалась ниже номинальной температуры клапана.

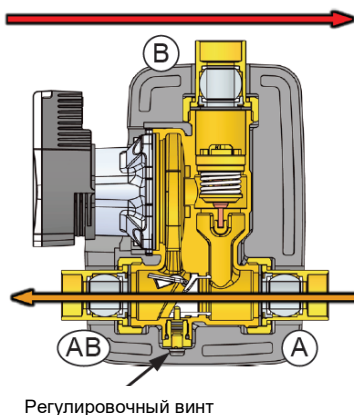
### **Этап 3. Работа системы.**





Температура потока повышается до тех пор, пока соединение системы центрального отопления (соединение А) не будет полностью открыто с одновременным полным закрытием байпаса (соединение В). Такая ситуация возникает, когда температура теплоносителя, возвращающегося к клапану, примерно на 10°C выше, чем номинальная температура термического клапана. В этом состоянии все тепло, произведенное в источнике, поступает в систему.

### Ситуация, при которой возникает гравитационная циркуляция



Гравитационное течение теплоносителя через откидной клапан может происходить при остановке работы циркуляционного насоса и передаче остаточного тепла от источника тепла в систему отопления. Тогда откидной клапан закрывает байпас (патрубок В) и позволяет теплоносителю течь из системы отопления к источнику тепла.

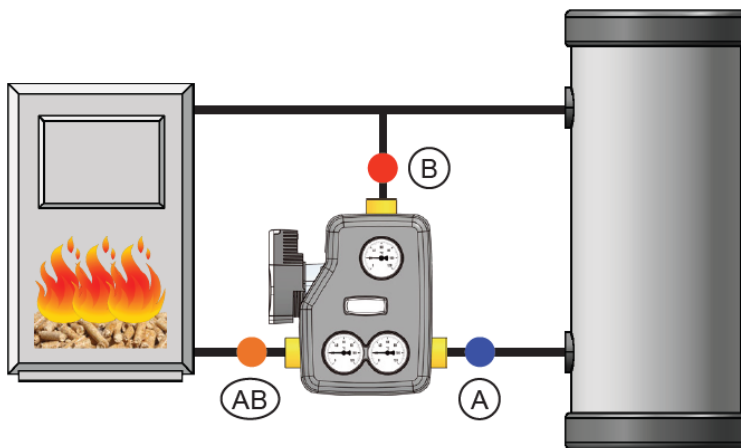
Откидной клапан также выступает в качестве защиты от перегрева источника тепла в случае выхода из строя насоса или при отсутствии питания.

### **ВНИМАНИЕ!**

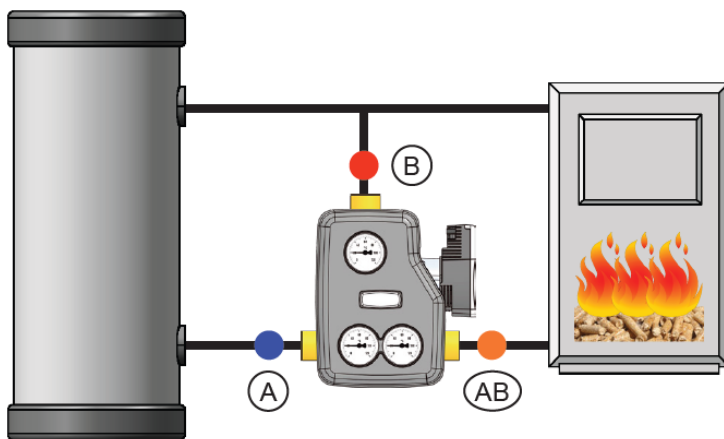
Чтобы сделать возможным гравитационный поток через насосную группу RTA, регулировочный винт необходимо повернуть против часовой стрелки. Откидной клапан можно снова заблокировать, повернув регулировочный винт по часовой стрелке. Эту операцию можно выполнять только при включенном циркуляционном насосе, входящем в состав группы.



### 3.4 Примеры схем применения



*Рисунок 3. Монтаж насосной группы RTA в системе отопления с твердотопливным котлом с левой стороны*



*Рисунок 4. Монтаж насосной группы RTA в системе отопления с твердотопливным котлом с правой стороны.*

## 4 Монтаж и ввод в эксплуатацию

Место установки группы RTA должно обеспечивать защиту от атмосферных воздействий. Группа не должна монтироваться на открытом воздухе. Допустимые места установки группы показаны на Рисунке 5.

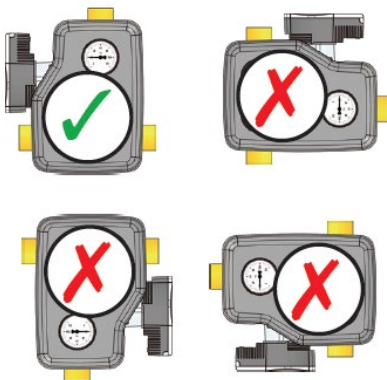


Рисунок 5. Допустимые монтажные положения насосных групп RTA

Насосная группа RTA может быть установлена с обеих сторон источника тепла. Стандартно группа предназначена для монтажа источника тепла с правой стороны. Для установки группы с другой стороны источника тепла достаточно переместить термометры на другую сторону изоляции. Для этого необходимо:

- открыть изоляцию и вынуть три термометра из гнезд,
- проткнуть изоляцию под стержнем термометра в предусмотренных углублениях,
- установить изоляцию и поместить термометры в подготовленные гнезда, следя за тем, чтобы термометры не выступали над изоляцией.

### 4.1 Электрическое подключение

- Убедитесь, что устройство отключено от источника питания и защищено от случайного включения.

Необходимо соблюдать правила техники безопасности и другие действующие положения, касающиеся предотвращения несчастных случаев.

Также требуется соблюдать все применимые в этом отношении местные нормы.



Насос, входящий в группу, подключается к напряжению 230 В переменного тока.

## 5 Технические характеристики

Таблица 1: Технические характеристики насосных групп RTA

| Параметр / часть                             | Значение / описание                        |
|--|--|
| <b>Общие данные</b>                          |  |
| Циркуляционный насос                         | Wilo Para STG/8                            |
| Давление                                     | макс.10 бар                                |
| Соединения                                   | 3х ВРП1"                                   |
| Температура теплоносителя                    | макс. 100°C                                |
| Номинальная температура термического клапана | 45°C, 55°C, 60°C (в зависимости от версии) |
| Температура полного открытия клапана         | номинальная температура клапана +10 К      |
| <b>Напряжение питания</b>                    |  |
| Номинальное напряжение                       | 230 В AC                                   |
| Потребляемая мощность                        | макс. 75 Вт                                |

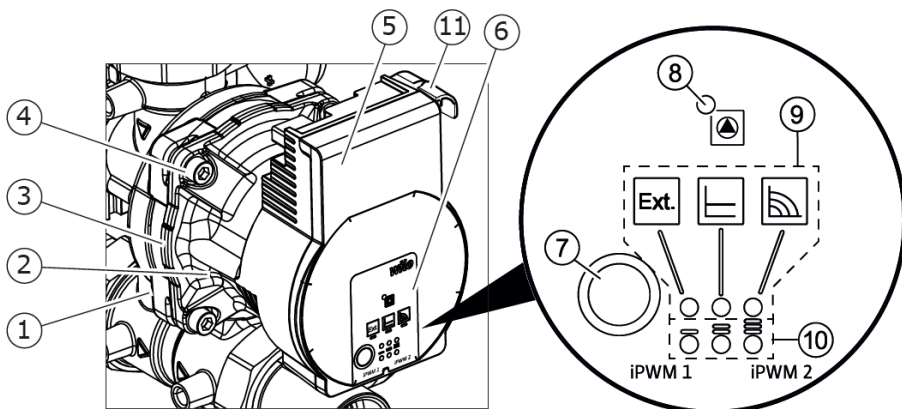
### 5.1 Допуски, сертификаты соответствия

Насосные группы RTA подпадают под действие Директивы по давлению 2014/68/EU, и в соответствии со статьей 4.3 (признанная инженерная практика) не имеют маркировки CE.

Циркуляционные насосы, входящие в состав группы, имеют декларацию соответствия, которая доступна на сайте производителя.



## 5.2 Конструкция и эксплуатация насоса

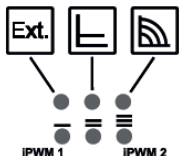


1. Корпус насоса с резьбовыми соединениями
2. Двигатель насоса
3. Отверстия для слива конденсата
4. Крепежные болты двигателя
5. Электронный модуль
6. Паспортная табличка
7. Кнопка изменения рабочих параметров насоса
8. Светодиодный индикатор
9. Отображение выбранного типа управления
10. Отображение выбранной характеристики насоса
11. Подключение кабеля ШИМ-сигнала

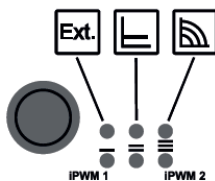
Рисунок 6. Конструкция и маркировка насоса Wilo Para STG



## Контрольные светодиоды



## Кнопка управления



## Сигнализация

- В нормальном режиме работы светодиод светится зеленым цветом
- Светодиод светится/мигает при неисправности
- Отображение выбранного типа управления: внешнее управление, Δr-с и фиксированная скорость оборотов
- Отображение выбранной характеристики насоса (I, II, III или iPWM1, iPWM2) в рамках типа регулирования
- Комбинация светодиодной индикации при удалении воздуха из системы, ручного перезапуска и функции блокировки ключа

## Нажатие

- Выбор типа управления  
Выбор характеристик насоса (I, II, III или iPWM1, iPWM2) в зависимости от типа управления










## Нажатие и удержание

- Активация функции удаления воздуха (нажмите и удерживайте в течение 3 секунд)
- Активация ручного перезапуска (нажмите и удерживайте в течение 5 секунд)
- Блокировка/разблокировка кнопок (нажмите и удерживайте в течение 8 секунд)



### Установка типа управления

- Тип управления и соответствующие характеристики насоса выбираются по часовой стрелке.
- Чтобы изменить характеристику, кратковременно нажмите (примерно 1 секунда) кнопку управления.
- Светодиодные индикаторы показывают текущие настройки: тип управления и характеристику насоса.

|  | Дисплей LED   | Тип управления                            | Характеристика насоса |
|---|---|---|-----------------------|
| 1   |    | Постоянная скорость оборотов              | II                    |
| 2   |    | Постоянная скорость оборотов              | I                     |
| 3   |    | Режим внешнего управления iPWM            | iPWM 1                |
| 4   |    | Режим внешнего управления iPWM            | iPWM 2                |
| 5   |   | Постоянная разница давлений $\Delta p$ -с | III                   |
| 6   |  | Постоянная разница давлений $\Delta p$ -с | II                    |
| 7   |  | Постоянная разница давлений $\Delta p$ -с | I                     |
| 8   |  | Постоянная скорость оборотов              | III                   |



После восьмого нажатия кнопки выбирается заводская настройка.

По умолчанию насос работает в соответствии с характеристикой постоянной скорости оборотов и на максимальной скорости (кривая III на Рисунке 7).

Рекомендуемая рабочая характеристика насоса - работа с постоянной скоростью или работа на основе внешнего сигнала iPWM.

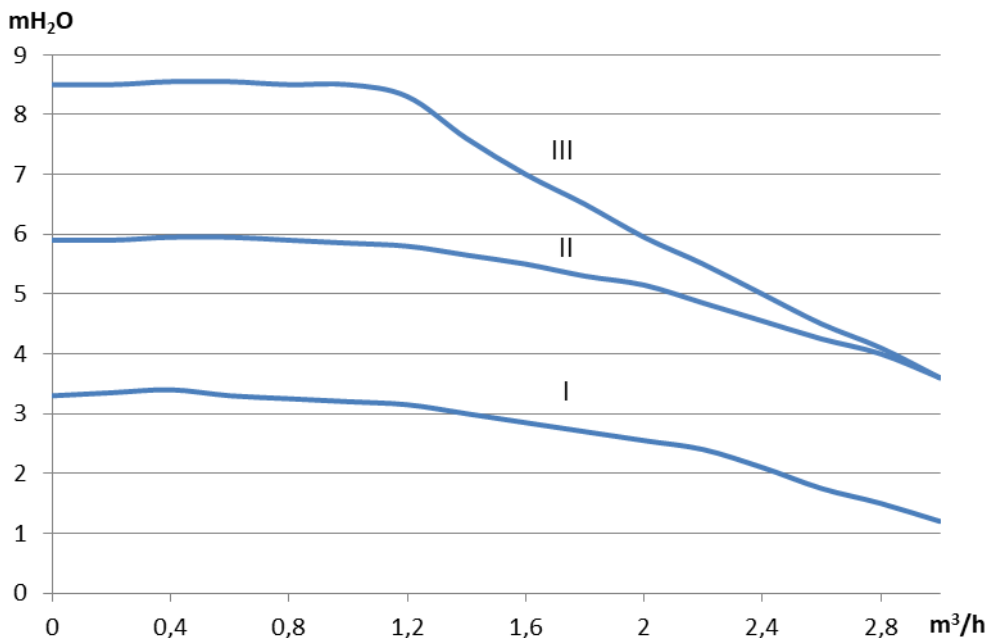


Рисунок 7. Рабочие характеристики насоса Wilo.

### 5.3 Встроенные функции насоса

#### Развоздушивание

Функция автоматического развоздушивания активируется нажатием и удержанием в течение 3 секунд кнопки изменения рабочих параметров насоса. Функция развоздушивания включается и выполняется в течение 10 минут. Во время ее действия нижние и верхние ряды индикаторов мигают попеременно каждую 1 секунду. Функцию можно отменить, нажав и удерживая кнопку в течение 3 секунд.





### Ручной перезапуск заблокированной крыльчатки насоса

Ручной перезапуск насоса активируется нажатием и удержанием в течение 5 секунд кнопки изменения параметров насоса. Функция перезапуска включается и выполняется в течение 10 минут. Во время ее действия индикаторы загораются один за другим по часовой стрелке. Функцию можно отменить, нажав и удерживая кнопку в течение 5 секунд.

### Блокировка/разблокировка кнопки изменения рабочих параметров насоса

Для включения блокировки кнопки необходимо нажать и удерживать в течение 8 секунд кнопку на насосе, пока индикаторы выбранной настройки не начнут кратковременно мигать. Светодиодные индикаторы непрерывно мигают каждую секунду. Блокировка кнопки включена, настройки насоса изменить нельзя. Отключение блокировки кнопки аналогично его включению.

## 6 Транспортировка и хранение

**ВНИМАНИЕ** Возможность повреждения устройства при неправильной транспортировке.



- ▶ Не бросать устройство.
- ▶ Беречь от сырости, влаги, грязи и пыли.

**ВНИМАНИЕ** Возможность повреждения при неправильном хранении.



- ▶ Хранить устройство в сухом и чистом помещении.
- ▶ Беречь от сырости, влаги, грязи и пыли.

## 7 Вывод из эксплуатации, утилизация



1. Отключите питание устройства.
2. Демонтируйте устройство.
3. Утилизируйте продукт в соответствии с действующими нормами, стандартами и правилами безопасности. Электронные детали и батареи нельзя выбрасывать вместе с несортированными бытовыми отходами.

Верните продукт в подходящий пункт сбора или в пункт сбора производителя или дистрибьютора.



## **8 Гарантия**

Гарантия на продукт в соответствии с общими условиями продажи и доставки.

## **9 Авторские права**

Авторские права на данную инструкцию по монтажу и обслуживанию принадлежат компании AFRISO Sp. z o. o. Перепечатка, перевод и воспроизведение, даже частичное, без письменного разрешения запрещены. Изменение технических данных, будь то в письменном виде или в виде изображений, запрещено законом.

Мы оставляем за собой право вносить изменения без предварительного уведомления.

## **10 Удовлетворенность клиентов**

Для AFRISO Sp. z o. o. удовлетворение потребностей клиента имеет первостепенное значение. В случае возникновения вопросов, предложений или проблем с продуктом, свяжитесь с нами.

## **11 Адреса**

Адреса компаний, представляющих группу AFRISO во всем мире, можно найти на сайте [www.afriso.com](http://www.afriso.com).