



AFRISO Sp. z o.o.
Szalsza, ul. Kościelna 7
42-677 Czekanów
www.afriso.com

Тел. +34 32 330 33 55
Факс +34 32 330 33 51
zok@afriso.pl

Монтажный комплект ARM ProClick для клапанов ARV первого поколения

Арт. № 14 101 10

ВНИМАНИЕ

Данная инструкция по монтажу и эксплуатации доступна для скачивания на наших веб-сайтах.

ПРИМЕНЕНИЕ

Монтажный комплект предназначен для установки привода ARM ProClick на смесительные клапаны ARV AFRISO первого поколения.

ЭЛЕМЕНТЫ ПОСТАВКИ

1. Адаптер для стержня клапана
2. Два стопорных винта для привода
3. Инструкция по монтажу

ИНСТРУКЦИЯ ПО МОНТАЖУ

1. Снимите крышку клапана со шкалой. Открутите винт, удерживающий ручку. Снимите ручку и синее стопорное кольцо.

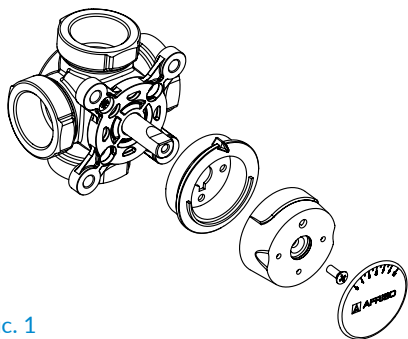


Рис. 1

2. Установите смесительный клапан в положение, соответствующее текущему положению привода. Подробнее см. в инструкциях к приводу и клапану.

3. Наденьте на стержень клапана переходник, который подходит только в одном положении, и закрутите винтом. Треугольник на адаптере совпадает с фаской на стержне и указывает на центр золотника внутри клапана.

4а. Шаг для клапана ARV DN20 - DN32:

Вкрутите два стопорных винта, предусмотренных для привода, в два противоположных отверстия на алюминиевой короне клапана.

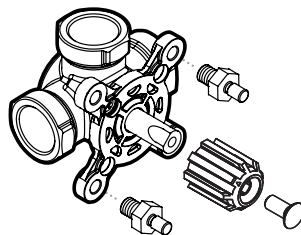


Рис. 2

4б. Шаг для клапана ARV DN40 - DN50:

Выверните два противоположных винта крепления корпуса и замените их двумя винтами фиксации привода.

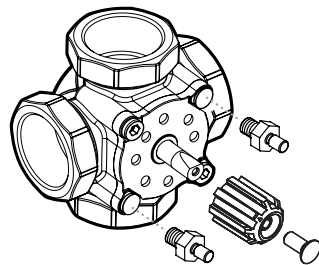


Рис. 3

ИНСТРУКЦИЯ ПО МОНТАЖУ

5. Наденьте привод ARM ProClick на подготовленный клапан таким образом, чтобы 2 стопорных винта, вкрученных в клапан, оказались внутри соответствующих отверстий на задней стороне привода, и механизм крепления зафиксировался на них. При необходимости переставьте синее кольцо привода так, чтобы стрелка была направлена вверх, и выберите соответствующую шкалу. Подробное описание приведено в инструкции по монтажу привода ARM ProClick.

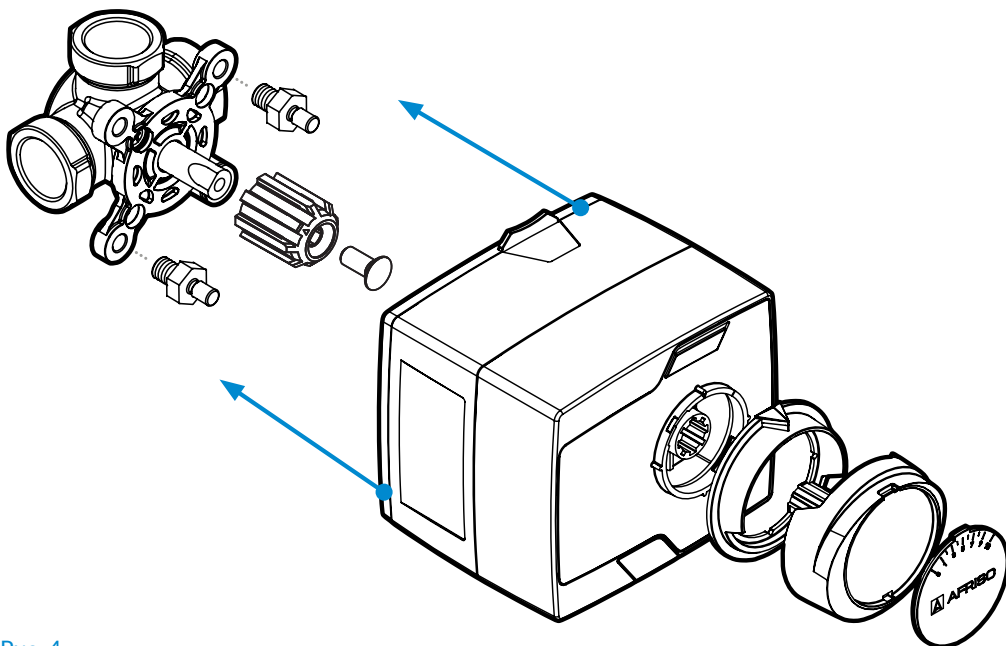


Рис. 4

ТЕХНИЧЕСКОЕ ОБСЛУЖИВАНИЕ

Монтажный комплект не требует технического обслуживания.

ВЫВОД ИЗ ЭКСПЛУАТАЦИИ, УТИЛИЗАЦИЯ



1. Демонтируйте устройство.
2. В целях защиты окружающей среды запрещается утилизировать выведенное из эксплуатации устройство с несортированными бытовыми отходами. Устройство должно быть доставлено в соответствующий пункт утилизации.

Монтажный комплект изготовлен из материалов, пригодных для вторичной переработки.

ГАРАНТИЯ

Производитель предоставляет 36-месячную гарантию на устройство со дня покупки в AFRISO. Гарантия аннулируется в случае несанкционированных изменений или монтажа, не предусмотренного данной инструкцией по монтажу и эксплуатации.

УДОВЛЕТВОРЕННОСТЬ КЛИЕНТОВ

Для AFRISO Sp. z o.o. удовлетворение потребностей клиента имеет первостепенное значение. В случае возникновения вопросов, предложений или проблем с продуктом, свяжитесь с нами: zok@afriso.pl, тел. +48 32 330 33 55.