

AFRISOBasic

AFRISO Sp. z o.o.

Szańska, ul. Kościelna 7
42-677 Czekanów

www.afriso.com

Тел. +48 32 330 33 55
Факс +48 32 330 33 51

zok@afriso.pl

Коллектор BLH 860
с гидрострелкой на 2 контура
для насосных групп BPS
Арт. № 90 860 00

ВНИМАНИЕ

Данная инструкция по монтажу и эксплуатации доступна для скачивания на наших веб-сайтах.

ПРЕДУПРЕЖДЕНИЕ

Монтаж, ввод в эксплуатацию, обслуживание и демонтаж коллектора BLH 860 должен производиться только квалифицированным и обученным персоналом.



Изменения и модификации, выполненные неуполномоченными лицами, могут повлечь за собой опасность и запрещены по соображениям безопасности.

Опасность ожога горячим теплоносителем - работы по техническому обслуживанию следует проводить только после полного остывания системы. В противном случае можно обжечься горячим теплоносителем.

ПРИМЕНЕНИЕ

Коллектор BLH 860 с гидрострелкой используется в системах отопления и охлаждения. Он устанавливается между источником тепла/охлаждения и системой или насосными группами BPS. Коллектор гидравлически отделяет контур источника от контуров со стороны системы, обеспечивая бесперебойную работу системы после отключения некоторых потребителей или изменения параметров работы насосов.

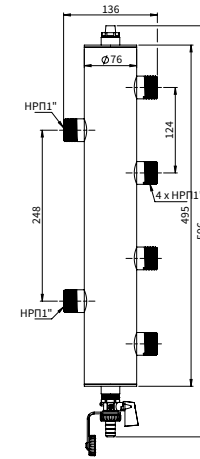
ОПИСАНИЕ И ЭЛЕМЕНТЫ ПОСТАВКИ

Коллектор BLH 860 имеет корпус из оцинкованной стали, предназначенный для подключения двух контуров отопления/охлаждения. С одной стороны находится одна пара соединений (со стороны источника), а с другой - две пары соединений (со стороны системы). Соединения со стороны системы расположены на таком расстоянии друг от друга, которое позволяет напрямую подключать две насосные группы BPS. Соединения со стороны системы также могут быть использованы для подключения двух источников тепла/холода. Кроме того, коллектор оснащен ручным воздухоотводчиком и дренажным краном KFE. В комплект поставки коллектора входит настенное крепление (Рис. 1).



Рис. 1. Настенное крепление для коллектора BLH 860

РАЗМЕРЫ (ММ)



МОНТАЖ

Перед установкой коллектора BLH 860 необходимо тщательно промыть систему, обратив особое внимание на удаление остатков пайки, резки труб и т.д. Для защиты системы от загрязнений и коррозии рекомендуется установить в ней магнитный сепаратор шлама ADS AFRISO и использовать ингибитор коррозии BCI AFRISO.

BLH 860 может монтироваться как вертикально, так и горизонтально. При вертикальном монтаже коллектор должен быть установлен таким образом, чтобы ручной воздухоотводчик находился сверху, а дренажный клапан - внизу. В случае горизонтальной установки вентиляция и дренаж коллектора будут неэффективны. В этом случае необходимо предусмотреть дополнительный воздухоотводчик (например, Арт. № 77 735 10) и сетчатый фильтр в другом месте системы.

Подвесьте BLH 860 на стену с помощью настенного крепления, входящего в комплект поставки. Крепление к стене должно осуществляться с помощью соответствующих монтажных дюбелей, которые не входят в комплект поставки. В случае подключения двух контуров системы или насосных групп BPS (Рис. 2.) подсоедините источник тепла/холода со стороны одной пары соединений, а контуры системы - со стороны двух пар соединений. В случае присоединения двух источников тепла/холода (Рис. 3.) присоедините два источника со стороны с двумя парами соединений, а со стороны одной пары присоедините выход к насосному контуру системы.

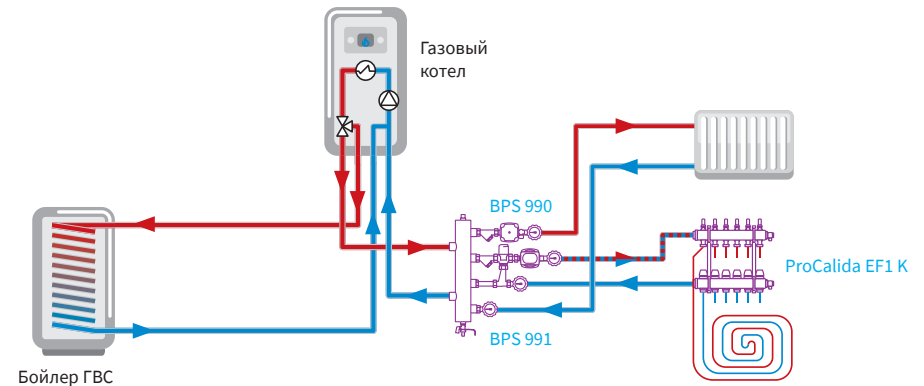


Рис. 2. Примерная схема подключения коллектора BLH 860 с насосными группами BPS в системе с газовым котлом

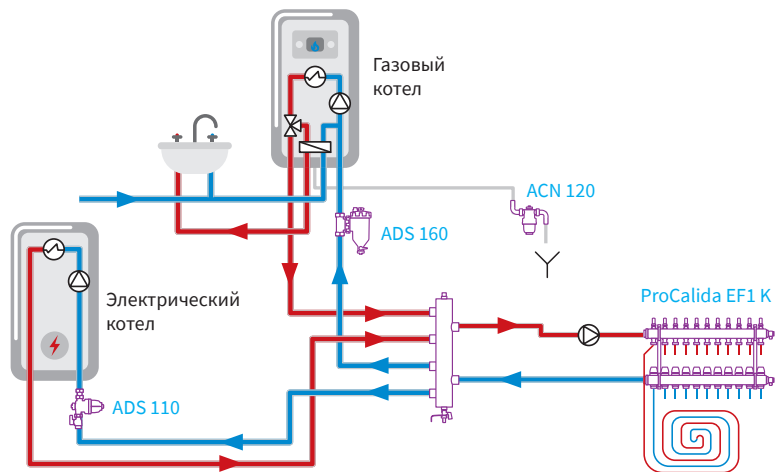
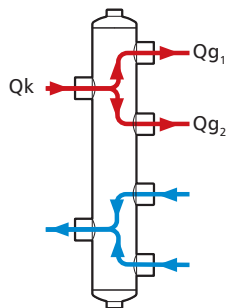


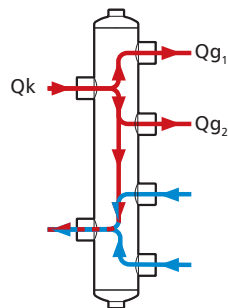
Рис. 3. Примерная схема подключения двух источников тепла к коллектору теплого пола с помощью коллектора BLH 860 с гидрострелкой

ОПИСАНИЕ РАБОТЫ В ПРИМЕРЕ С ДВУМЯ КОНТУРАМИ СИСТЕМЫ



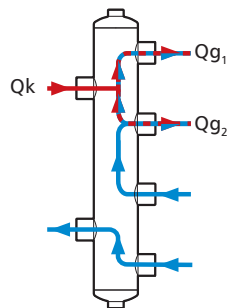
$$Q_k = Q_{g_1} + Q_{g_2}$$

Ситуация I: сумма потоков теплоносителя в насосных контурах системы отопления (Q_g) равна потоку теплоносителя в насосном контуре источника тепла (Q_k). В гидрострелке не происходит смешения потоков теплоносителя из линии подачи и возврата из системы.



$$Q_k > Q_{g_1} + Q_{g_2}$$

Ситуация II: сумма потоков теплоносителя в насосных контурах системы отопления (Q_g) меньше потока теплоносителя в насосном контуре источника тепла (Q_k). Часть горячего теплоносителя из котла смешивается в гидрострелке с холодным потоком из линии возврата системы, повышая температуру теплоносителя, возвращающегося к источнику тепла.



$$Q_k < Q_{g_1} + Q_{g_2}$$

Ситуация III: сумма потоков теплоносителя в насосных контурах системы отопления (Q_g) больше, чем поток теплоносителя в насосном контуре источника тепла (Q_k). Часть холодного теплоносителя из линии возврата системы смешивается в гидрострелке с горячим потоком из котла, понижая температуру подаваемого в систему теплоносителя.

ТЕХНИЧЕСКИЕ ХАРАКТЕРИСТИКИ

Параметр / часть	Значение / описание
Соединения со стороны системы	НРП1"
Соединения со стороны аксессуаров	ВР½"
Расход	макс. 4,0 м³/ч
Мощность	макс. 70 кВт при $\Delta T = 15K$
Рабочее давление	макс. 6 бар
Рабочая температура	макс. 90°C
Концентрация гликоля	макс. 50%
Корпус гидрострелки	оцинкованная сталь
Изоляция	полипропилен (EPP)
Ручной воздухоотводчик	НР½"
Дренажный кран KFE	никелированный, НР½"

ТЕХНИЧЕСКОЕ ОБСЛУЖИВАНИЕ

Необходимо периодически проверять герметичность соединений. Рекомендуется регулярно использовать дренажный кран KFE и ручной воздухоотводчик для удаления скопившегося в коллекторе воздуха и грязи.

ДЕКЛАРАЦИИ И СЕРТИФИКАТЫ

Коллектор BLH 860 подпадает под действие Директивы по давлению 2014/68/EU и в соответствии со статьей 4.3 (признанная инженерная практика) не имеет маркировки CE.

В соответствии с национальными нормами продукт маркирован строительным знаком B.

ВЫВОД ИЗ ЭКСПЛУАТАЦИИ, УТИЛИЗАЦИЯ

1. Демонтируйте устройство.
2. В целях защиты окружающей среды запрещается утилизировать устройство вместе с несортированными бытовыми отходами.

Устройство должно быть доставлено в соответствующий пункт утилизации.

ГАРАНТИЯ

Производитель предоставляет 24-месячную гарантию на устройство со дня покупки в AFRISO. Гарантия аннулируется в случае несанкционированных изменений или монтажа, не предусмотренного данной инструкцией по монтажу и эксплуатации.

УДОВЛЕТВОРЕННОСТЬ КЛИЕНТОВ

Для AFRISO Sp. z o.o. удовлетворение потребностей клиента имеет первостепенное значение. В случае возникновения вопросов, предложений или проблем с продуктом, свяжитесь с нами: zok@afriso.pl, тел. +48 32 330 33 55.

АКСЕССУАРЫ

Двухкомпонентная изоляция для коллектора BLH 860 из PPE эффективно снижает теплопотери.



Арт. № 90 800 02