



1. Применение

Шаровые краны BEV предназначены для систем центрального водоснабжения, отопления или кондиционирования воздуха в качестве запорных элементов. Шаровые краны управляются сигналом SPST (2-точечным) и могут работать с любым термостатом или переключателем.

Рис. 1: Шаровый клапан с приводом BEV

2. Описание и действие

Шаровые краны BEV состоят из двух основных элементов - клапан и электрический привод. Привод клапана монтируется с использованием металлических зажимов (рис. 2) в клапанах DN15 ÷ DN32.

2-ходовый запорный клапан BEV 230 В является клапаном нормально закрытым (NC). После подключения его в соответствии с электрической схемой (рис. 3), которая находится также в руководстве по эксплуатации. В момент, когда напряжение будет подаваться только на коричневый провод, клапан останется закрытым. После подачи напряжения на коричневый и черный провода клапан откроется. После снятия напряжения с черного провода клапан вернется в исходное (закрытое) положение.

Текущее положение клапана определяет положение ручки на приводе (см. рис.4).

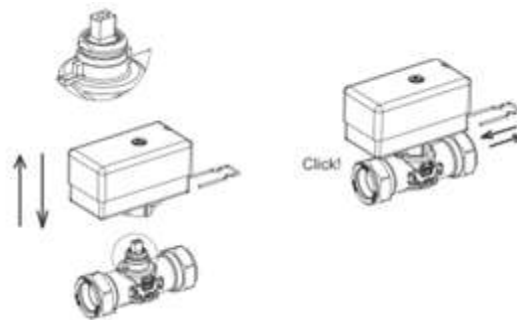


Рис.2: Монтаж привода

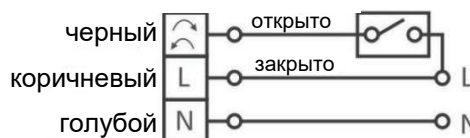
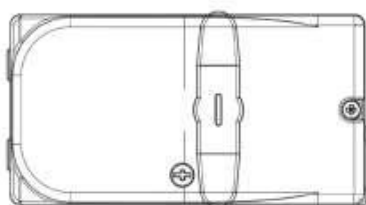
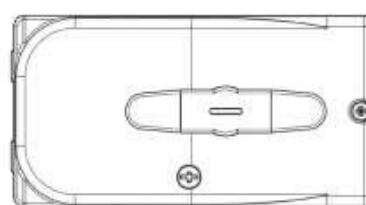


Рис. 3: Электрическая схема клапана BEV NC



Клапан закрыт



Клапан открыт

Рис. 4: Индикатор положения клапана (ручка)

Клапаны BEV имеют функцию защиты от блокировки и повреждения клапана.

3. Таблица выбора

Арт №	Размер	Подключение	Kvs [м ³ /ч]	Функция	Питание
90 211 00	DN15	Rp1/2"	20	NC	230 В AC
90 212 00	DN20	Rp3/4"	45	NC	230 В AC
90 213 00	DN25	Rp1"	60	NC	230 В AC
90 214 00	DN32	Rp1 1/4"	100	NC	230 В AC

4. Спецификация

Параметр / часть	Значение / описание
Дифференциальное давление	макс. 6 бар
Рабочее давление	макс. 10 бар
Время открытия / закрытия	12 с
Внутренняя утечка	класс А согласно PN-EN 12266-1
Температура среды	2÷110°C (кратковременно 150°C)
Температура окружающей среды	0÷55°C
Концентрация гликоля	макс. 50%
Мощность привода	230 В переменного тока
Мощность	макс. 9 Вт
Защита корпуса	IP44
Сигнал управления	SPST (2-точечный)
Электрический провод	3 x 0,75 мм ² , изолированный, длина 1 м
Корпус и шаровый клапан	латунь CW617N

5. Размеры клапанов

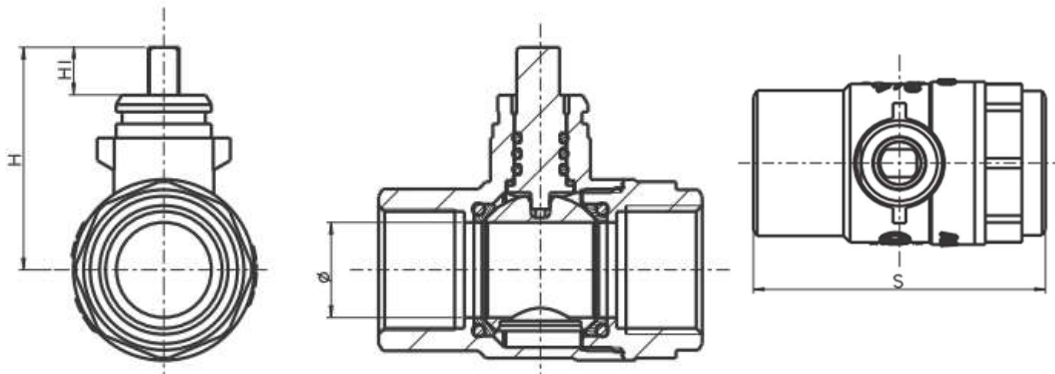


Таблица размеров [мм]

Размер	DN 15	DN 20	DN 25	DN 32
H	41,3	46,8	51,3	56,3
H1	8	10	10	10
Ø	15	20	25	32
S	62	68	81	86
Соединение	Rp1/2"	Rp3/4"	Rp1"	Rp1 1/4"

6. Допуски, сертификаты и декларации

Шаровые краны BEV соответствуют электромагнитной директиве EMC (2014/35/EC), низкого напряжения LVD (2014/30/EC), RoHS2 (2011/65/EC) и давления PED (2014/68/EC).

Шаровые краны с приводом BEV имеют декларацию соответствия CE.