

1. Применение

Гидравлическая стрелка BLH используется для разделения гидравлического контура источника тепловых и тепловых контуров установки, совместимой с PN-EN 12828.

Применение гидравлической стрелки в установке обеспечивает разделение насосных контуров - насосных контуров источника тепла и циркуляции насосной системы отопления. Это позволяет обеспечить правильные гидравлические условия работы циркуляционных насосов путем балансировки потоков. Это обеспечивает бесперебойную работу системы и источника тепла и увеличивает срок службы циркуляционных насосов. Благодаря своей конструкции и свойствам это также помогает в вентиляции и разделения примесей, которые можно удалить с помощью сливного клапана. Другая функция - возможно также повышение температуры воды, возвращающейся к источнику тепла.



Рис. 1 Гидравлическая стрелка BLH

2. Устройство

Гидравлическая стрелка BLH состоит из оцинкованной стальной балки с внутренней сеткой сепарации, утепления из пенополиуретана и оборудования в виде вентиляционного отверстия автоматического с легированным клапаном, сливным клапаном KFE и двумя термометрами.

Гидравлическая стрелка должна быть подключена к отопительной системе с помощью внутренней резьбы G1". Автоматическое вентиляционное отверстие, сливной клапан и втулки термометров должны быть ввернуты во внутреннюю резьбу G1/2". Если вы не используете дополнительное оборудование, отверстия должны быть заглушены пробкой G1/2".

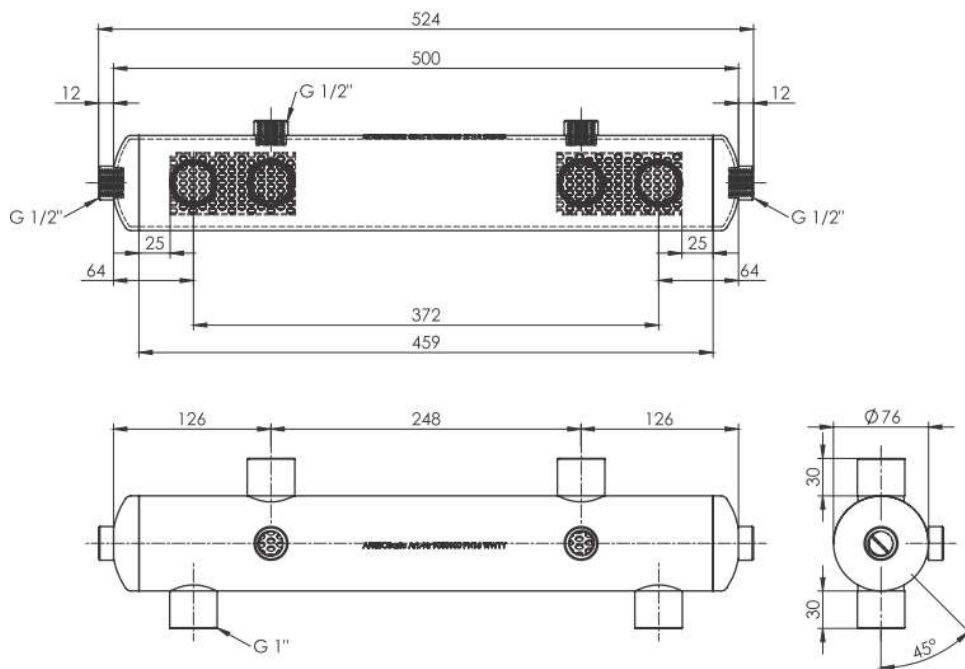
3. Технические характеристики

Параметр / часть	Значение / описание
Соединения для установки	GW G1"
Соединения для крепления	GW G1/2"
Расход	макс. 4,0 м ³ /ч
Мощность	макс. 70 кВт при ΔT = 15K
Емкость	2,3 л
Номинальное давление	PN6
Рабочая температура комплекта	макс. 90°C
Номинальное давление сцепления (без дополнительного оборудования)	PN16
Рабочая температура сцепления (без доп. оборудования и изоляции)	макс. 110°C
Концентрация гликоля	макс. 50%
Корпус гидрострелки	сталь оцинкованная
Утепление	полипропилен (EPP)
Вентиляционное отверстие	G3/8" с легированным клапаном R1/2"
Сливной клапан	никелированный, G1/2"
Термометры	ø63 мм, 0÷120°C, G1/2", кл. 2,0

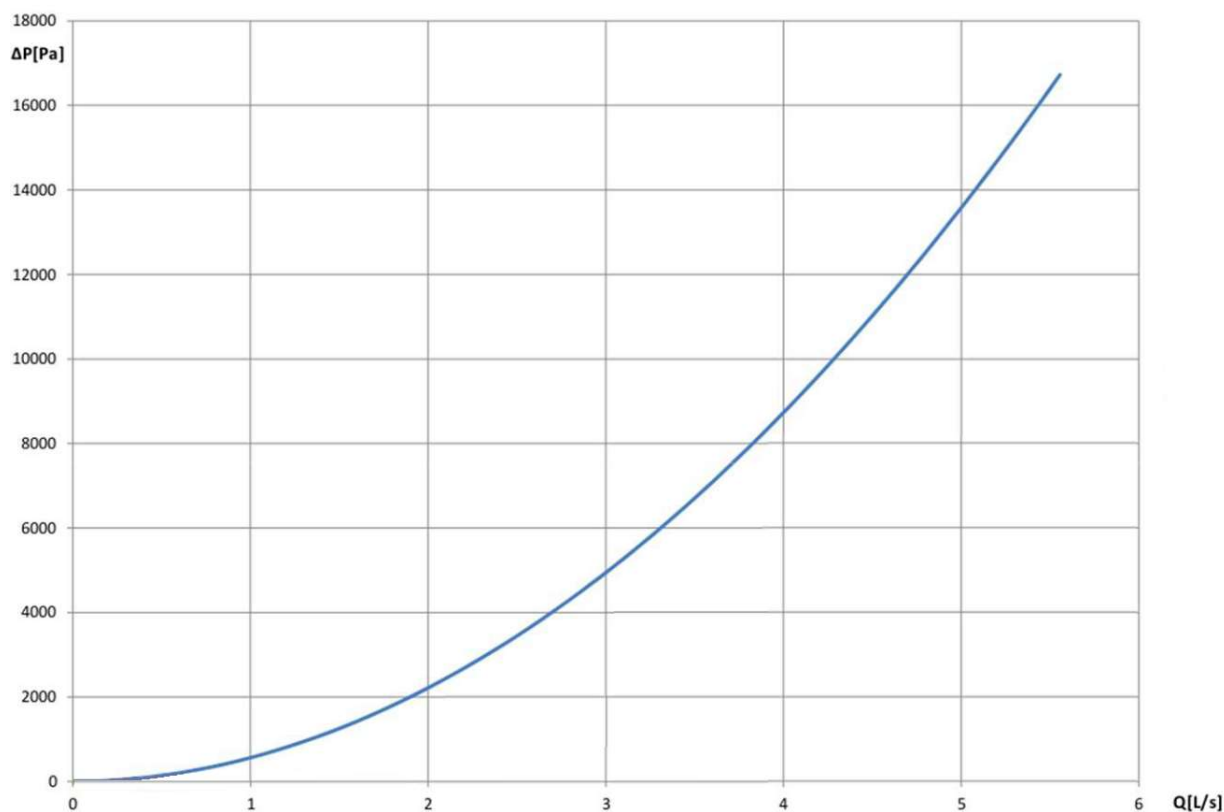
4. Номер детали

Арт. №	Название / описание
90 801 00	Гидравлическая стрелка утепленная BLH, 4x GW G1", 4x GW G1/2" с автоматическим вентиляционным отверстием, сливным клапаном и термометрами

5. Размеры



6. Характеристики протока



7. Допуски и сертификаты

Гидравлические муфты VLH подчиняются директиве по давлению 2014/68 / EU и в соответствии согласно ст. 4.3 (признанная инженерная практика), они не маркируются знаком CE.