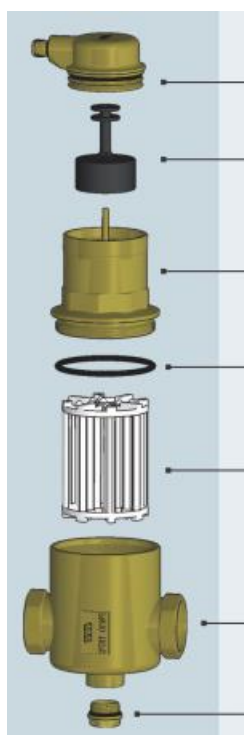


### 1. Применение

Сепараторы воздуха FAR устанавливаются в системах центрального отопления и охлаждения для удаления воздуха, растворенного в среде нагрева/охлаждения. Сепараторы FAR способствуют выделению воздуха из среды, а затем удаляют его через встроенный автоматический воздухоотводчик.

### 2. Конструкция клапана



Крышка с воздухоотводчиком

Поплавок воздухоотводчика

Верхняя часть корпуса

Уплотнительное кольцо

Картридж, способствующий удалению воздуха

Нижняя часть корпуса с подсоединениями к системе

Резьбовая заглушка G1/2"

(может быть заменена сливным клапаном)



Рис. 1: Сепаратор воздуха FAR – фиксированное соединение



Рис. 2: Сепаратор воздуха FAR – поворотное соединение



Воздухоотводчик сепаратора имеет функцию вращения, благодаря чему его можно свободно устанавливать без необходимости остановки системы.

Рис. 3: Сепаратор воздуха FAR - конструкция

Сепараторы воздуха FAR выпускаются с поворотным и фиксированным соединением. Сепараторы с фиксированным соединением предназначены для установки на горизонтальных трубах. Сепараторы с поворотным соединением могут устанавливаться как на горизонтальных, так и на вертикальных трубах.

### 3. Технические данные

Параметр	Значение / описание
Соединение	Rp3/4" ÷ Rp2"
Нижнее соединение	GW G1/2"
Скорость потока	макс. 1,4 м/с
Материал корпуса	латунь CB753S
Номинальное давление	PN10
Рабочая температура	макс. 110°C

### 4. Примерная схема применения

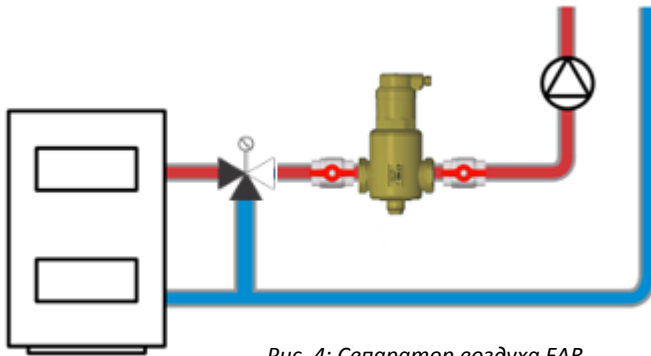


Рис. 4: Сепаратор воздуха FAR - схема применения

### 5. Размеры

Размеры сепараторов воздуха FAR показаны на рисунке 5.

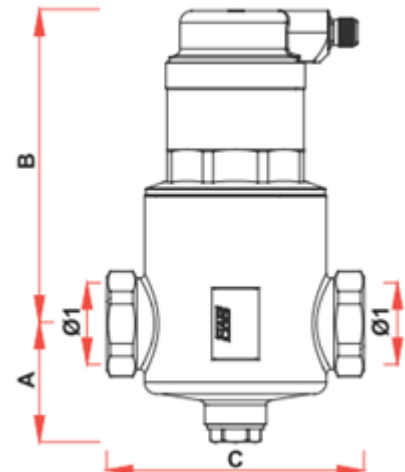


Рис. 5: Сепаратор воздуха FAR - размеры

Тип	Ø1	A	B	C
FAR 301, 311	Rp3/4"	51	134	109
FAR 302, 312	Rp1"	51	134	109
FAR 313	Rp1 1/4"	56	149	119
FAR 314	Rp1 1/2"	56	149	119
FAR 315	Rp2"	61	145	126

### 6. Выбор

Арт. №	Название	Тип соединения	Соединение	Kvs	Рекомендуемый поток
77 731 10	Сепаратор воздуха <b>FAR 311</b>	фиксированное	3/4"	13,2 м <sup>3</sup> /ч	макс. <b>1,6 м<sup>3</sup>/ч</b>
77 731 20	Сепаратор воздуха <b>FAR 312</b>	фиксированное	1"	17,9 м <sup>3</sup> /ч	макс. <b>2,5 м<sup>3</sup>/ч</b>
77 730 10	Сепаратор воздуха <b>FAR 301</b>	поворотное	3/4"	13,2 м <sup>3</sup> /ч	макс. <b>1,6 м<sup>3</sup>/ч</b>
77 730 20	Сепаратор воздуха <b>FAR 302</b>	поворотное	1"	17,9 м <sup>3</sup> /ч	макс. <b>2,5 м<sup>3</sup>/ч</b>
77 731 30	Сепаратор воздуха <b>FAR 313</b>	фиксированное	1 1/4"	32,4 м <sup>3</sup> /ч	макс. <b>4,1 м<sup>3</sup>/ч</b>
777 31 40	Сепаратор воздуха <b>FAR 314</b>	фиксированное	1 1/2"	40,6 м <sup>3</sup> /ч	макс. <b>6,3 м<sup>3</sup>/ч</b>
77 731 50	Сепаратор воздуха <b>FAR 315</b>	фиксированное	2"	73,2 м <sup>3</sup> /ч	макс. <b>9,0 м<sup>3</sup>/ч</b>

### 7. Одобрения, сертификаты и декларации соответствия

Сепараторы воздуха FAR подпадают под действие Директивы по давлению 2014/68/EU и в соответствии со ст. 4.3 (признанная инженерная практика) не имеют маркировки CE.