



## FloorControl WB01 D-8-230

### Проводной контроллер для теплого пола

AFRISO Sp. z o.o.  
Szalsza, ul. Kościelna 7  
42-677 Czekanów  
[www.afriso.pl](http://www.afriso.pl)

Отдел Обслуживания Клиентов  
тел. +48 32 330 33 55  
факс +48 32 330 33 51  
[zok@afriiso.pl](mailto:zok@afriiso.pl)

## ВНИМАНИЕ



Работы с электрическими цепями должны выполняться исключительно уполномоченным электромонтажником.

Сетевое напряжение (230 В переменного тока) может привести к серьезной травме или смерти.

Не допускать контакта устройства с водой.

Перед снятием корпуса устройство необходимо отключить от сети.

Не вносить в устройство никаких модификаций.

## ОПИСАНИЕ

Проводной контроллер для теплого пола FloorControl WB01 D-8 регулирует температуру в помещениях, управляя подачей питания на термоэлектрические приводы, установленные на коллекторе. Система FloorControl сравнивает температуру в помещении, измеренную термостатом, с температурой, установленной на термостате. Управление осуществляется путем закрытия или открытия потока через контуры теплого пола с помощью термоэлектрических приводов, подключенных к контроллеру. Если заданная температура не достигнута, система открывает поток теплоносителя, а при достижении температуры – поток закрывается.

Температура в помещении измеряется датчиками, встроенными в комнатные термостаты. Желаемая температура также устанавливается на термостатах.

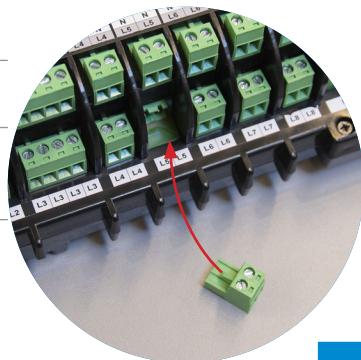
Контроллер FloorControl WB01 D-8 позволяет управлять восемью независимыми зонами. Термоэлектрические приводы приписываются к определенной зоне путем выполнения соответствующих электрических соединений.

Переключение между режимами отопления и охлаждения осуществляется комнатными термостатами.

Контроллер FloorControl WB01 D-8 позволяет управлять циркуляционным насосом теплого пола.

Для управления по недельному графику в данной зоне необходим программируемый комнатный термостат FloorControl RT05.

Контроллер оснащен съемными разъемами для облегчения электрических подключений.



## КОНСТРУКЦИЯ

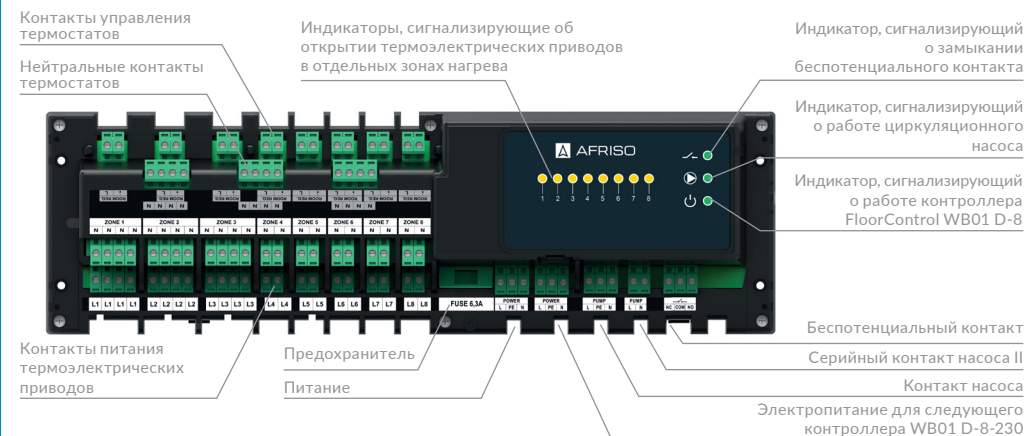


Рис. 1. Конструкция и описание контроллера для теплого пола FloorControl WB01 D-8-230

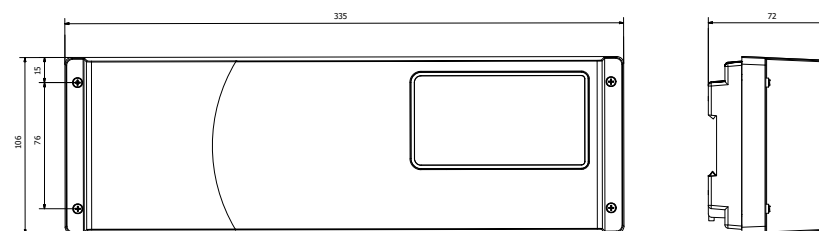


Рис. 2. Размеры контроллера для теплого пола FloorControl WB01 D-8-230

## СОВМЕСТИМОСТЬ С ТЕРМОСТАТАМИ

Контроллер FloorControl WB01 D-8-230 с питанием от сети 230 В переменного тока совместим как с термостатами на 230 В переменного тока, так и с аккумуляторными и механическими термостатами.

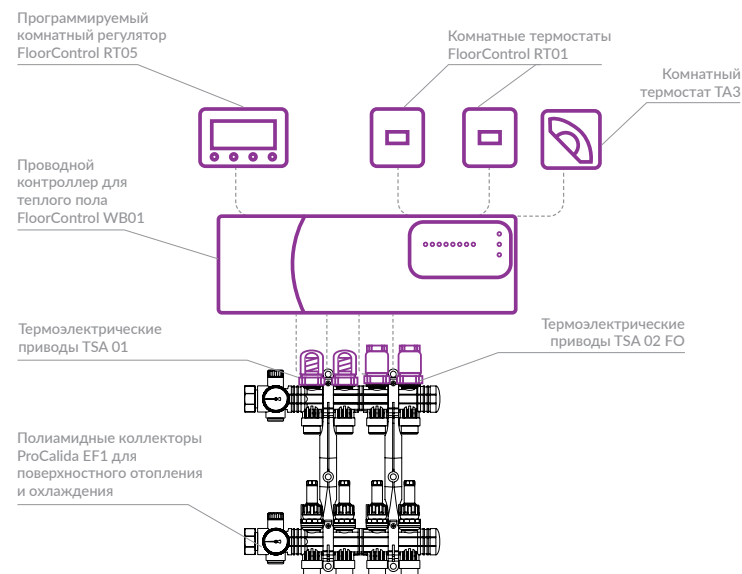
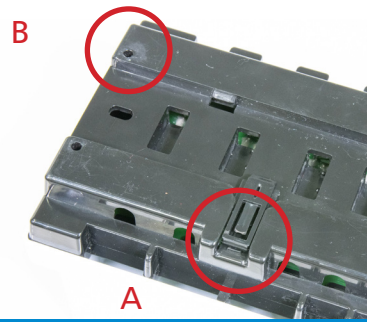


Рис. 3. Примерная схема использования

## МОНТАЖ НА СТЕНЕ

Место монтажа контроллера WB01 D-8 должно быть защищено от атмосферного воздействия. Контроллер FloorControl WB01 D-8 предназначен для монтажа на монтажной планке. Для фиксации контроллера на монтажной планке служат две черные защелки (А). Контроллер также можно прикрепить непосредственно к стене с помощью монтажных отверстий (В) в задней части корпуса.



## ЭЛЕКТРИЧЕСКОЕ ПОДКЛЮЧЕНИЕ

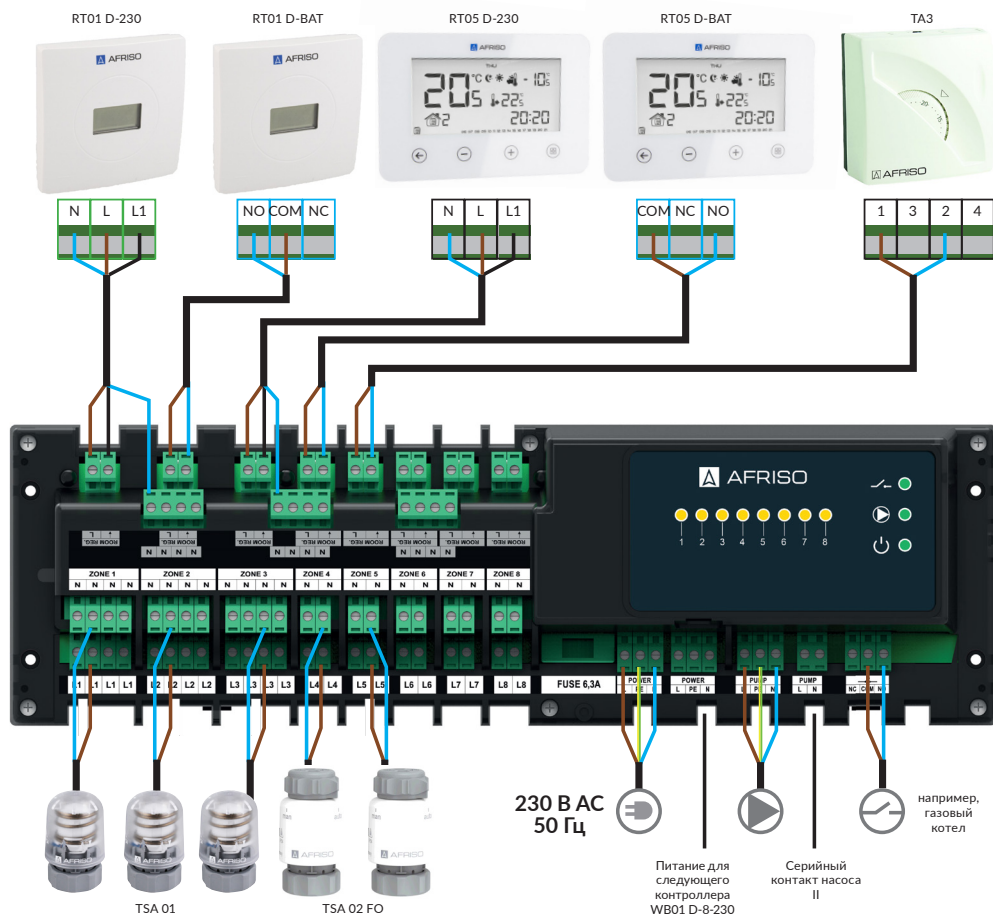


Рис. 4. Электрическое подключение

## ТЕХНИЧЕСКИЕ ХАРАКТЕРИСТИКИ

Параметр / часть	Значение / описание
Общая спецификация	
Размеры (Ш x В x Г)	335 x 106 x 72 мм
Температура окружающей среды	5÷50°C
Количество зон отопления (поддерживаемых термостатов)	макс. 8
Электрические параметры	
Питание	230 В AC
Нагрузочная способность контакта привода	0,3 А
Нагрузочная способность контакта насоса	0,5 А
Нагрузочная способность беспотенциального контакта	1 А/250 В AC
Потребляемая мощность	макс. 4 Вт
Предохранитель	6,3 А

## ДОПУСКИ И СЕРТИФИКАТЫ

Контроллеры WB01 D-8-230 соответствуют требованиям Директивы Европейского парламента и Совета 2014/35/EU от 26 февраля 2014 г. по гармонизации законодательств государств-членов, касающихся обеспечения наличия на рынке электрического оборудования, предназначенного для применения в определенных пределах напряжения (Официальный журнал ЕС L 96 от 29.03.2014, стр. 357) и Директивы 2014/30/EU Европейского парламента и Совета от 26 февраля 2014 г. по гармонизации законодательств государств-членов, касающихся электромагнитной совместимости (Официальный журнал ЕС L 96 от 29.03.2014, стр. 79), директивы 2009/125/ЕС, устанавливающей требования к экодизайну для энергопотребляемой продукции и Постановления министра предпринимательства и технологий от 24 июня 2019 г., вносящее поправки в положение «Об основных требованиях по ограничению использования определенных опасных веществ в электрическом и электронном оборудовании», внедряющем Директиву (ЕС) 2017/2102 Европейского парламента и Совета от 15 ноября 2017 г., изменяющей Директиву 2011/65/ЕС «Об ограничении использования некоторых опасных веществ в электрическом и электронном оборудовании» (Официальный журнал ЕС L 305 от 21.11.2017, стр. 8). Для оценки соответствия применялись гармонизованные стандарты: PN-EN IEC 60730-2-9:2019-06, PN-EN 60730-1:2016-10.

## ВЫВОД ИЗ ЭКСПЛУАТАЦИИ, УТИЛИЗАЦИЯ



1. Отключите питание устройства.
2. Демонтируйте устройство.
3. В целях защиты окружающей среды не выбрасывайте выведенное из эксплуатации устройство вместе с несортированными бытовыми отходами. Устройство должно быть доставлено в соответствующий пункт утилизации.  
Контроллер WB01 D-8 изготовлен из материалов, пригодных для вторичной переработки.

## ГАРАНТИЯ

Производитель предоставляет 36-месячную гарантию на устройство с момента его покупки у AFRISO Sp. z o. o. Гарантия становится недействительной в случае самостоятельного внесения модификаций или монтажа с нарушением требований данной инструкции по монтажу и эксплуатации.

## УДОВЛЕТВОРЕННОСТЬ КЛИЕНТОВ

Для AFRISO sp. z o.o. удовлетворение потребностей клиента имеет первостепенное значение. В случае возникновения вопросов, предложений или проблем с продуктом, свяжитесь с нами: [zok@afriso.pl](mailto:zok@afriso.pl), тел. +48 32 330 33 55.

## АДРЕСА

Адреса компаний, представляющих группу AFRISO по всему миру, можно найти на наших сайтах.