



FloorControl WB01 D-8-24

Проводной контроллер для теплого пола

AFRISO Sp. z o.o.
Szalsza, ul. Kościelna 7
42-677 Czekanów
www.afriso.pl

Отдел Обслуживания Клиентов
тел. +48 32 330 33 55
факс +48 32 330 33 51
zok@afriiso.pl

ВНИМАНИЕ

Работы с электрическими цепями должны выполняться исключительно уполномоченным электромонтажником.



Не допускать контакта устройства с водой.

Перед выполнением сервисных работ устройство необходимо отключить от сети.

Не вносить в устройство никаких модификаций.

ОПИСАНИЕ

Проводной контроллер для управления теплым полом FloorControl WB01 D-8 регулирует температуру в помещениях, управляя подачей питания на термоэлектрические приводы, установленные на коллекторе. Система FloorControl сравнивает температуру в помещении, измеренную термостатом, с температурой, установленной на термостате. Управление осуществляется путем закрытия или открытия потока через контуры теплого пола с помощью термоэлектрических приводов, подключенных к контроллеру. Если заданная температура не достигнута, система открывает поток теплоносителя, а при достижении температуры – поток закрывается.

Температура в помещении измеряется датчиками, встроенными в комнатные термостаты. Желаемая температура также устанавливается на термостатах.

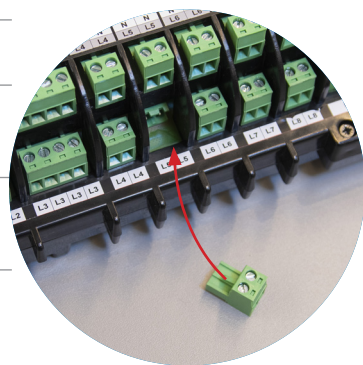
Контроллер FloorControl WB01 D-8 позволяет управлять восемью независимыми зонами. Термоэлектрические приводы привязываются к определенной зоне путем выполнения соответствующих электрических соединений.

Переключение между режимами отопления и охлаждения осуществляется комнатными термостатами.

Контроллер FloorControl WB01 D-8 позволяет управлять циркуляционным насосом напольного отопления. Насос необходимо подключить к внешнему источнику питания.

Для управления по недельному графику в отдельной зоне необходим программируемый комнатный термостат FloorControl RT05.

Контроллер оснащен съемными разъемами для облегчения электрических подключений.



КОНСТРУКЦИЯ

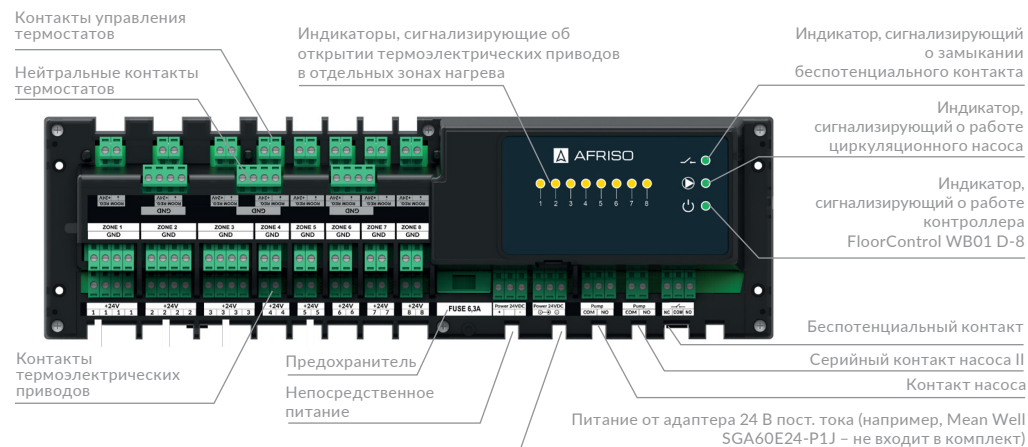


Рис. 1. Конструкция и описание контроллера для теплого пола FloorControl WB01 D-8-24

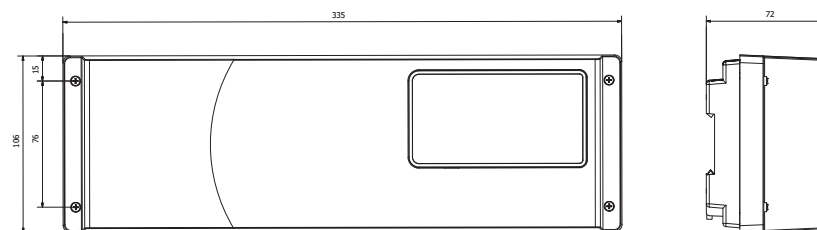


Рис. 2. Размеры контроллера для теплого пола FloorControl WB01 D-8-24

СОВМЕСТИМОСТЬ С ТЕРМОСТАТАМИ

Контроллер FloorControl WB01 D-8-24 с питанием 24 В постоянного тока совместим с аккумуляторными и механическими термостатами.

Программируемый комнатный регулятор FloorControl RT05

Комнатные термостаты FloorControl RT01

Комнатный термостат TA3

Проводной контроллер для теплого пола FloorControl WB01

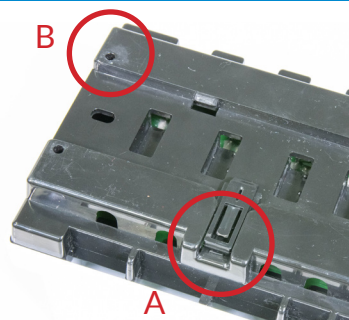
Термоэлектрические приводы TSA 02 FO

Полиамидные коллекторы ProCalida EF1 для поверхностного отопления и охлаждения

Рис. 3. Примерная схема использования

МОНТАЖ НА СТЕНЕ

Место монтажа контроллера WB01 D-8 должно быть защищено от атмосферного воздействия. Контроллер FloorControl WB01 D-8 предназначен для монтажа на монтажной планке. Для фиксации контроллера на монтажной планке служат две черные защелки (А). Контроллер также можно прикрепить непосредственно к стене с помощью монтажных отверстий (В) в задней части корпуса.



ЭЛЕКТРИЧЕСКОЕ ПОДКЛЮЧЕНИЕ

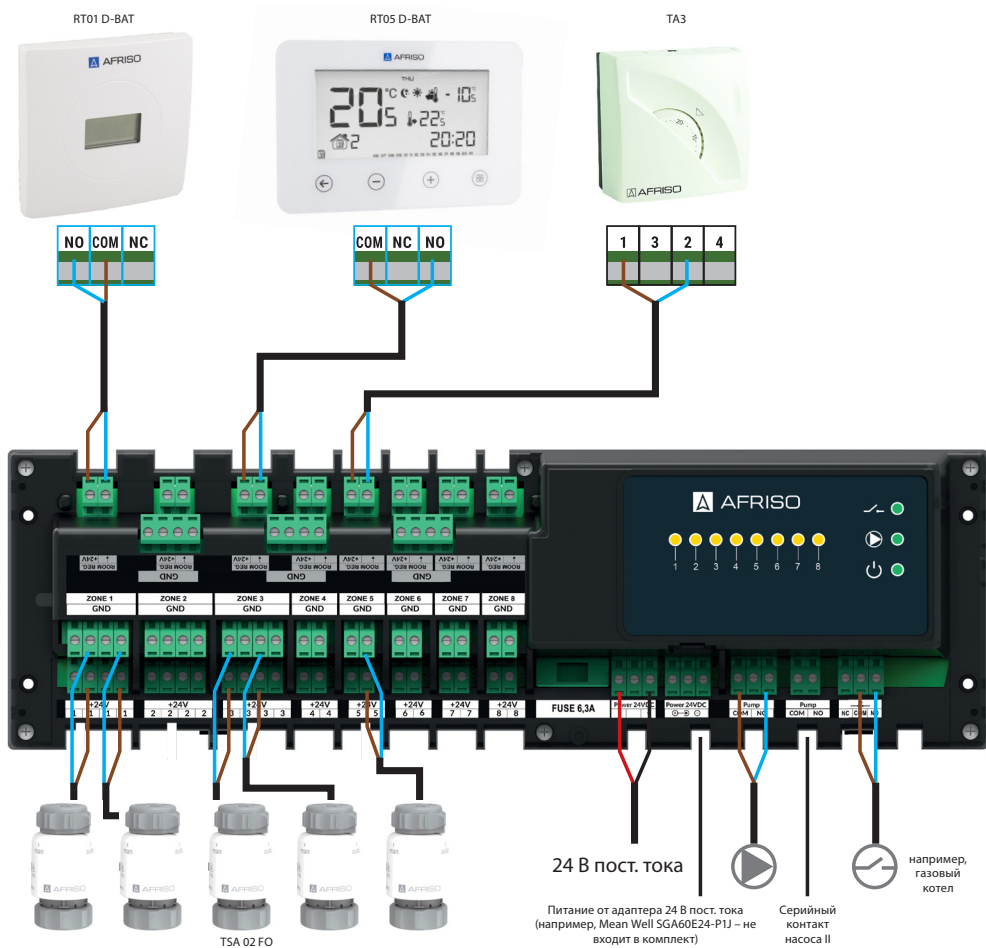


Рис. 4. Электрическое подключение

ТЕХНИЧЕСКИЕ ХАРАКТЕРИСТИКИ

Параметр / часть	Значение / описание
Общая спецификация	
Размеры (Ш x В x Г)	335 x 106 x 72 мм
Температура окружающей среды	5÷50°C
Количество зон отопления (поддерживаемых термостатов)	макс. 8
Электрические параметры	
Питание	24 В постоянного тока
Нагрузочная способность контакта привода	0,3 А
Нагрузочная способность контакта насоса	0,5 А/250 В переменного тока
Нагрузочная способность беспотенциального контакта	1 А/250 В переменного тока
Потребляемая мощность	макс. 4 Вт
Предохранитель	6,3 А

ДОПУСКИ И СЕРТИФИКАТЫ

Контроллеры WB01 D-8-230 соответствуют требованиям Директивы Европейского парламента и Совета 2014/35/EU от 26 февраля 2014 г. по гармонизации законодательств государств-членов, касающихся обеспечения наличия на рынке электрического оборудования, предназначенного для применения в определенных пределах напряжения (Официальный журнал ЕС L 96 от 29.03.2014, стр. 357) и Директивы 2014/30/EU Европейского парламента и Совета от 26 февраля 2014 г. по гармонизации законодательств государств-членов, касающихся электромагнитной совместимости (Официальный журнал ЕС L 96 от 29.03.2014, стр. 79), директивы 2009/125/EC, устанавливающей требования к экодизайну для энергопотребляемой продукции и Постановления министра предпринимательства и технологий от 24 июня 2019 г., вносящее поправки в положение «Об основных требованиях по ограничению использования определенных опасных веществ в электрическом и электронном оборудовании», внедряющем Директиву (ЕС) 2017/2102 Европейского парламента и Совета от 15 ноября 2017 г., изменяющей Директиву 2011/65/EC «Об ограничении использования некоторых опасных веществ в электрическом и электронном оборудовании» (Официальный журнал ЕС L 305 от 21.11.2017, стр. 8). Для оценки соответствия применялись гармонизованные стандарты: PN-EN IEC 60730-2-9:2019-06, PN-EN 60730-1:2016-10.

ВЫВОД ИЗ ЭКСПЛУАТАЦИИ, УТИЛИЗАЦИЯ



1. Отключить питание устройства.
2. Демонтировать устройство.
3. В целях защиты окружающей среды не выбрасывайте выведенное из эксплуатации устройство вместе с несортированными бытовыми отходами. Устройство должно быть доставлено в соответствующий пункт утилизации.
Контроллер WB01 D-8 изготовлен из материалов, пригодных для вторичной переработки.

ГАРАНТИЯ

Производитель предоставляет 36-месячную гарантию на устройство с момента его покупки у AFRISO Sp. z o. o. Гарантия становится недействительной в случае самостоятельного внесения модификаций или монтажа с нарушением требований данной инструкции по монтажу и эксплуатации.

УДОВЛЕТВОРЕННОСТЬ КЛИЕНТОВ

Для AFRISO sp. z o.o. удовлетворение потребностей клиента имеет первостепенное значение. В случае возникновения вопросов, предложений или проблем с продуктом, свяжитесь с нами: zok@afriso.pl, тел. +48 32 330 33 55.

АДРЕСА

Адреса компаний, представляющих группу AFRISO по всему миру, можно найти на наших сайтах.