



AFRISO Sp. z o.o.
Szańska, ul. Kościelna 7
42-677 Czekanów
www.afriso.com

Тел. +48 32 330 33 55
Факс +48 32 330 33 51
zok@afriiso.pl

Клапан защиты от замерзания AAV

Арт. № 17 100 00, 17 300 00

ВНИМАНИЕ

Данная инструкция по монтажу и эксплуатации доступна для скачивания на наших веб-сайтах.

ПРЕДУПРЕЖДЕНИЕ



Монтаж, запуск и демонтаж клапана защиты от замерзания AAV может выполнять только обученный и квалифицированный персонал.

Изменения и модификации, выполненные неуполномоченными лицами, могут создавать опасность и запрещены по соображениям безопасности.

Риск ожога горячим теплоносителем – смотрите раздел ТЕХНИЧЕСКОЕ ОБСЛУЖИВАНИЕ.

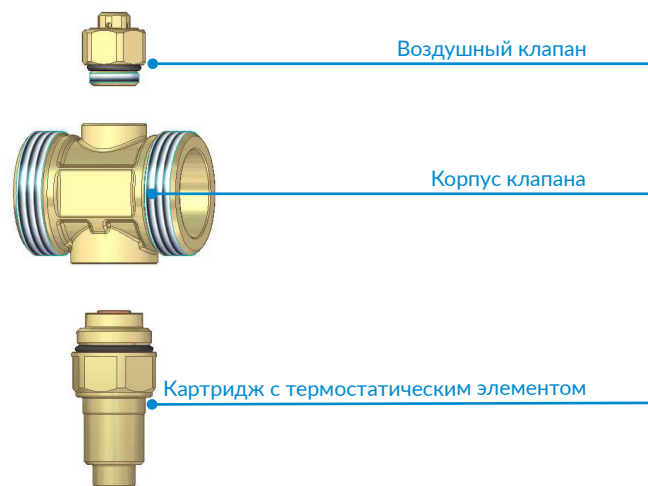
ПРИМЕНЕНИЕ

Используется в системах отопления и охлаждения с моноблочным воздушным тепловым насосом. Устанавливается на обратном и подающем трубопроводах системы, как можно ближе к наружному блоку теплового насоса вне здания. Защищает внутренние элементы теплового насоса и системы от повреждений из-за замерзания теплоносителя в системе.

ПРИНЦИП РАБОТЫ

В системе с моноблочным воздушным тепловым насосом при остановке циркуляции (например, из-за отключения электроэнергии) теплоноситель может замерзнуть при отрицательных температурах окружающей среды. Образовавшийся лед может повредить теплообменник теплового насоса и другие чувствительные элементы системы. Когда температура теплоносителя в системе падает до 3°C, термостатический элемент внутри клапана открывает выход теплоносителя наружу, тем самым предотвращая возможные повреждения. При повышении температуры теплоносителя выше 4°C термостатический элемент автоматически перекрывает выход воды из системы.

Рис. 1. КОНСТРУКЦИЯ И ЭЛЕМЕНТЫ



1

2

РАЗМЕРЫ [ММ]

Рис. 2. КЛАПАН AAV 100

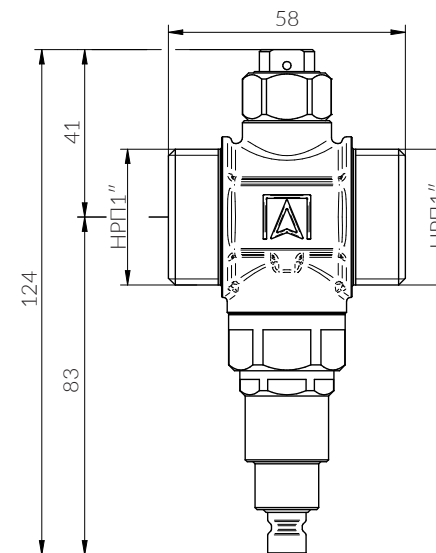
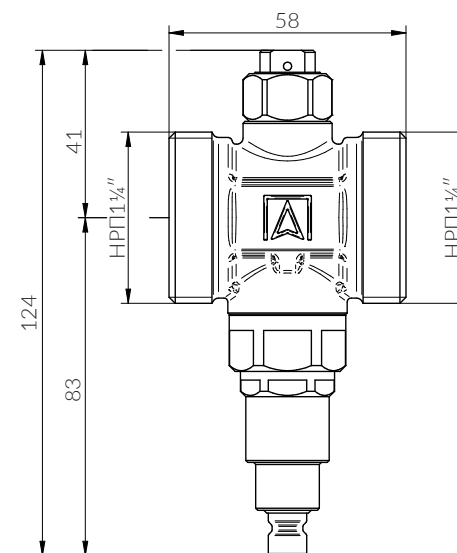


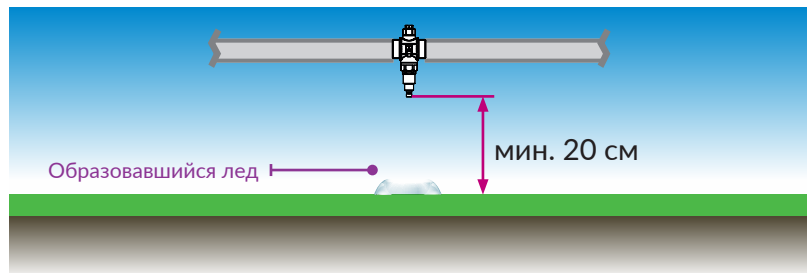
Рис. 3. КЛАПАН AAV 300



МОНТАЖ

Клапан защиты от замерзания AAV должен быть установлен на обратной и подающей линии в вертикальном положении, в самой холодной части системы (между стеной здания и внешним блоком моноблочного теплового насоса). Для правильной работы клапан не должен быть термически изолирован и не должен располагаться вблизи источников тепла, которые могут отрицательно сказаться на его работе. Клапаны не должны устанавливаться друг над другом. Расстояние между клапанами должно быть не менее 10 см по горизонтали. Теплоноситель, вытекающий из верхнего клапана, при попадании на нижний может замерзнуть и помешать отводу из системы теплоносителя через нижний клапан. Не устанавливать клапан непосредственно над землей. Нужно сохранить расстояние (мин. 20 см), чтобы образовавшийся лед не блокировал выход воды из клапана (Рис. 4). Клапан нужно защитить от непосредственного влияния погодных условий, которые могут привести к его неправильной работе.

РИС. 4. МИНИМАЛЬНОЕ РАССТОЯНИЕ МЕЖДУ НИЖНЕЙ ЧАСТЬЮ КЛАПАНА И ЗЕМЛЕЙ



Между клапаном и внешним блоком теплового насоса не должно быть участков с сифонными трубами, которые могут вызвать нарушения оттока теплоносителя из системы. В этом случае из труб может не полностью сливаться теплоноситель, что не обеспечит полной защиты от замерзания (Рис. 5). Трубы требуется укладывать с постоянным уклоном в сторону клапана (Рис. 6). С целью сведения к минимуму влияния примесей на правильную работу клапанов в системе, рекомендуется установить сепаратор шлама (Арт. № 77 180 00) и использовать в системе ингибитор коррозии.

РИС. 5. НЕДОПУСТИМАЯ ПРОКЛАДКА ТРУБ ИЗ-ЗА УЧАСТКОВ С СИФОНАМИ

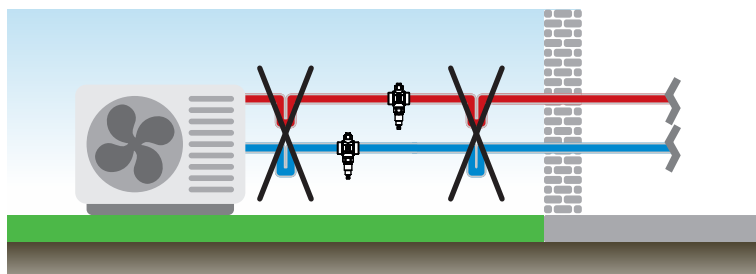
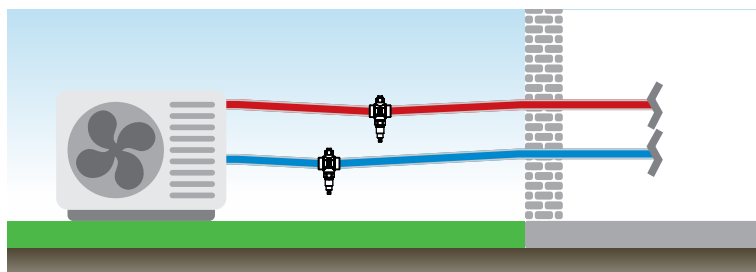


РИС. 6. ДОПУСТИМОЕ МОНТАЖНОЕ ПОЛОЖЕНИЕ И ПРОКЛАДКА ТРУБ В СИСТЕМЕ



РАЗРЕШЕНИЯ И СЕРТИФИКАТЫ

Клапан защиты от замерзания AAV подпадает под действие Директивы 2014/68/EU по оборудованию, работающему под давлением, и в соответствии со ст. 4.3 (общепринятая инженерная практика) он не маркируется знаком CE.

ТЕХНИЧЕСКИЕ ХАРАКТЕРИСТИКИ

Параметр	Значение / описание
Температура открытия	3°C
Температура закрытия	4°C
Точность	±1°C
Диапазон рабочих температур	0÷80°C
Диапазон температуры окружающей среды	-30÷60°C
Рабочее давление	макс. 10 бар
Kvs (в зависимости от версии)	AAV 100 - 55 м³/ч AAV 300 - 70 м³/ч
Соединения (в зависимости от версии)	AAV 100 - НРП1” AAV 300 - НРП1¼”
Материал корпуса	латунь CW617N
Материал пружины	нержавеющая сталь
Материал прокладки	EPDM

ТЕХНИЧЕСКОЕ ОБСЛУЖИВАНИЕ

Внимание! Операции по техническому обслуживанию можно проводить только после полного остывания системы. В противном случае можно получить ожоги горячим теплоносителем.

Клапан AAV является полностью необслуживаемым и не требует технического обслуживания. В случае утечки воды через воздушный клапан, его необходимо заменить новым (Арт. № 17 000 03). В случае неисправности термостатического элемента необходимо заменить картридж с элементом (для клапана AAV 100 Арт. № 17 000 01, для клапана AAV 300 (Арт. № 17 000 02). Для замены картриджа с термостатическим элементом и/или воздушного клапана сначала необходимо отключить клапан AAV от остальной системы, перекрыв поток на ближайших запорных кранах, затем открутить неисправный элемент с клапана и вкрутить новый. После завершения замены следует открыть запорные краны и проверить давление в системе.

ВЫВОД ИЗ ЭКСПЛУАТАЦИИ, УТИЛИЗАЦИЯ

1. Демонтировать устройство.
2. В целях защиты окружающей среды запрещается выбрасывать выведенное из эксплуатации оборудование вместе с несортированными бытовыми отходами. Устройство должно быть доставлено в соответствующий пункт утилизации.

Клапан защиты от замерзания AAV изготовлен из материалов, пригодных для вторичной переработки.

ГАРАНТИЯ

Производитель предоставляет 36-месячную гарантию на устройство со дня покупки в AFRISO. Гарантия аннулируется в случае несанкционированных изменений или монтажа, не предусмотренного данной инструкцией по монтажу и эксплуатации.

УДОВЛЕТВОРЕННОСТЬ КЛИЕНТОВ

Для AFRISO Sp. z o.o. удовлетворение потребностей клиента имеет первостепенное значение. В случае возникновения вопросов, предложений или проблем с продуктом, свяжитесь с нами: zok@afriso.pl, тел. +48 32 330 33 55.