



AFRISO Sp. z o.o.

Szałsza, ul. Kościelna 7
42-677 Czekanów

Телефон +48 32 330 33 55

zok@afriso.pl
www.afriso.com

Инструкция по монтажу и эксплуатации

Буферная емкость АВТ 50 **Арт. № 68 050 00**

- + Перед началом эксплуатации устройства прочтите данную инструкцию!
- + Обратите особое внимание на информацию о безопасности!
- + Сохраните инструкцию по монтажу и эксплуатации!

Содержание

1	Пояснение к инструкции по монтажу и эксплуатации	3
1.1	Предупреждающие знаки	3
2	Безопасность.....	3
2.1	Назначение устройства	3
2.2	Контроль качества.....	4
2.3	Квалификация персонала.....	4
2.4	Модификация продукта	4
2.5	Использование дополнительных деталей и аксессуаров	4
2.6	Ответственность.....	4
3	Описание устройства	5
3.1	Конструкция	6
3.2	Размеры	7
3.3	Принцип работы	9
3.4	Комплектация	9
4	Транспортировка и хранение.....	9
5	Примеры схем применения	10
6	Технические характеристики	12
7	Допуски и сертификаты.....	12
8	Монтаж и ввод в эксплуатацию	13
9	Подбор и монтаж электронагревателя	15
10	Техническое обслуживание	16
11	Вывод из эксплуатации, утилизация.....	16
12	Гарантия	17
13	Авторские права	17
14	Удовлетворенность клиентов	17
15	Адреса	17



1 Пояснение к инструкции по монтажу и эксплуатации

Инструкция по монтажу и эксплуатации является важным элементом комплекта поставки. Поэтому мы рекомендуем:

- ▶ Перед установкой устройства прочесть инструкцию по монтажу и эксплуатации.
- ▶ Хранить инструкцию по монтажу и эксплуатации в течение всего срока службы устройства.
- ▶ Передать инструкцию по монтажу и эксплуатации следующему владельцу или пользователю устройства.

1.1 Предупреждающие знаки

ОПАСНОСТЬ Определяет вид и источник опасности.



- ▶ Описывает порядок действий, направленных на избежание опасности.

Опасности имеют 3 уровня:

Опасность	Значение
ОПАСНО	Непосредственная опасность! Несоблюдение может привести к смерти или серьезным травмам.
ПРЕДУПРЕЖДЕНИЕ	Возможная опасность! Несоблюдение может стать причиной смерти или серьезной травмы.
ВНИМАНИЕ	Опасная ситуация! Несоблюдение может привести к травмам легкой или средней степени тяжести или материальному ущербу.

2 Безопасность

2.1 Назначение устройства

Буферная емкость АВТ 50 предназначена для использования только в закрытых системах отопления или охлаждения в соответствии со стандартом PN-EN 12828. Буферная емкость АВТ 50 предназначена для подключения различных источников тепла/холода к системе отопления/охлаждения. Она позволяет подключить один или два источника, а также дополнительно электронагреватель.

В системе с тепловым насосом она гарантирует надлежащий поток теплоносителя через теплообменник. Для тепловых насо-



сов обеспечивает необходимое количество теплоносителя для размораживания испарителя, если возникает такая необходимость. Запрещается любое другое использование, кроме указанного в **Разделе 2.1**.

2.2 Контроль качества

Конструкция буферной емкости АВТ 50 соответствует современному уровню техники и стандартам технической безопасности. Каждое устройство перед поставкой проверяется на предмет безопасности.

- ▶ Продукт можно использовать только в технически исправном состоянии. Прочтите инструкцию по монтажу и эксплуатации и соблюдайте соответствующие правила техники безопасности.

2.3 Квалификация персонала

Монтаж, ввод в эксплуатацию и демонтаж устройства должен производиться только обученным персоналом. Во избежание ошибок при монтаже, эксплуатации и несчастных случаев во время использования устройства убедитесь, что все лица ознакомлены с принципами его работы и **Разделом 2** данной инструкции.

2.4 Модификация продукта

Изменения и модификации, выполненные неуполномоченными лицами, могут создавать опасность и запрещены по соображениям безопасности.

2.5 Использование дополнительных деталей и аксессуаров

Использование неподходящих дополнительных деталей и аксессуаров может привести к повреждению устройства.

- ▶ Необходимо использовать только оригинальные запасные части и аксессуары, предоставляемые производителем.

2.6 Ответственность

Производитель не несет ответственности за прямые повреждения или их последствия, возникшие в результате несоблюдения инструкции по монтажу и эксплуатации, указаний и рекомендаций.

Производитель и компания, продающая устройство, несут ответственности за ущерб и расходы, понесенные пользователем



или третьими лицами при использовании устройства, в частности за ущерб, вызванный эксплуатацией не по назначению, указанному в **Разделе 2.1** инструкции по монтажу и эксплуатации, неправильным или ошибочным подключением или техническим обслуживанием, а также вследствие эксплуатации с нарушением указаний производителя.

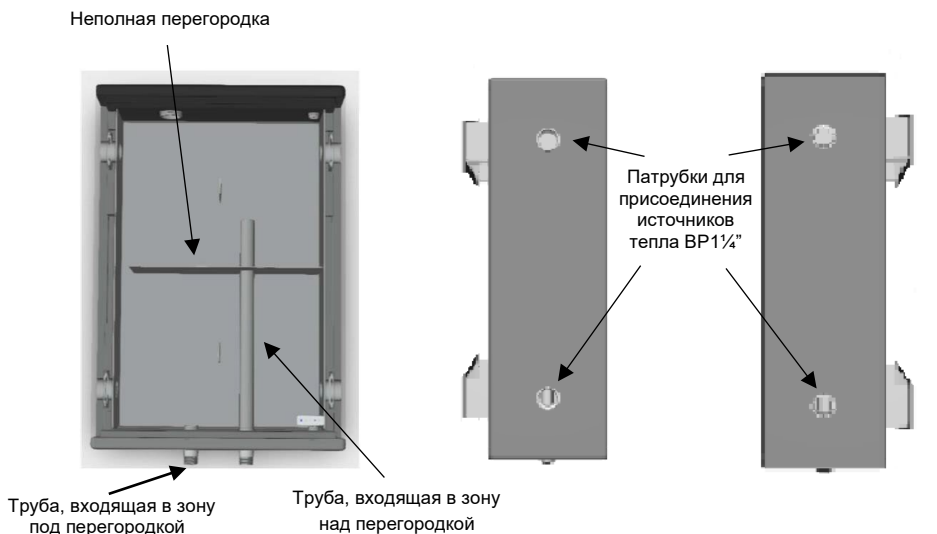
Компания AFRISO Sp. z o. o. прилагает все усилия, чтобы информационные материалы не содержали ошибок. В случае обнаружения ошибок или неточностей в данной инструкции по монтажу и эксплуатации, пожалуйста, свяжитесь с нами: zok@afriso.pl, тел. +48 32 330 33 55.

3 Описание устройства

Буферная емкость АВТ 50 представляет собой резервуар без змеевика для аккумуляирования тепла или холода. Состоит из прямоугольного стального корпуса с приваренными соединительными патрубками и наружной съемной теплоизоляции. Внутри емкости имеется перегородка, отвечающая за требуемое послойное распределение температуры в буфере, и в то же время позволяющая смешивать потоки подачи и обратки. В комплекте с буфером поставляются специальные настенные кронштейны, позволяющие подвесить буфер на стене. Буферная емкость АВТ 50 предназначена для непосредственного подключения к коллектору AFRISO KSV мощностью до 70 кВт и насосным группам AFRISO PrimoTherm с межосевым расстоянием 125 мм.

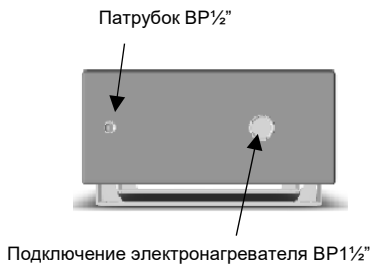


3.1 Конструкция



Передняя сторона буфера

Левая и правая стороны буфера



Нижняя сторона буфера

Верхняя сторона буфера

Рисунок 1. Описание соединений буферной емкости АВТ 50



3.2 Размеры

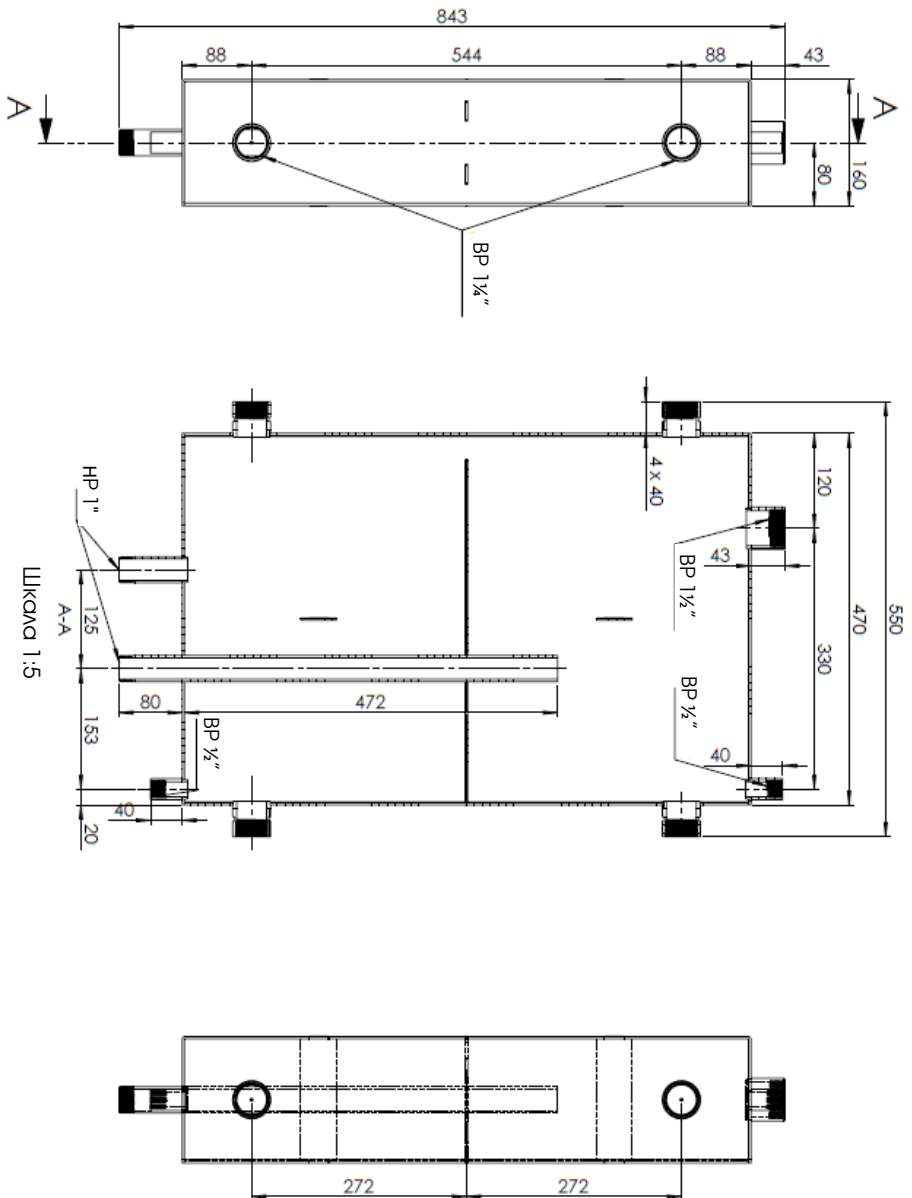


Рисунок 2. Размеры буферной емкости АВТ 50 без изоляции

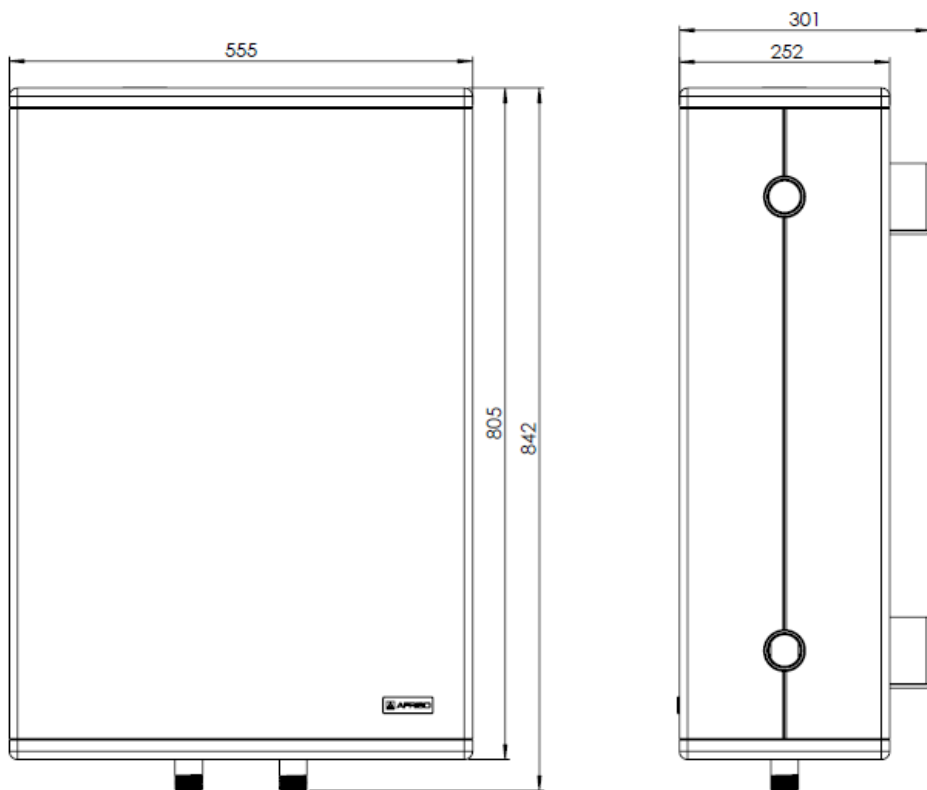


Рисунок 3. Размеры буферной емкости АВТ 50 с изоляцией



3.3 Принцип работы

Буферная емкость АВТ 50 представляет собой резервуар для аккумуляции энергии (тепла или холода), которую можно использовать, когда источник тепла/охлаждения отключен. Благодаря этому снижается частота включения/выключения источника тепла/охлаждения.

Буфер АВТ 50 также выполняет функцию гидравлического разделителя (в случае параллельного подключения) – стабилизирует работу потребителей и источников тепла/холода.

Буфер увеличивает количество воды в системе и, таким образом, обеспечивает соответствующий минимальный проток теплоносителя через источник. Это ключевой аспект для правильной работы теплового насоса.

3.4 Комплектация

В комплект поставки буферной емкости АВТ 50 входит:

- буферная емкость АВТ 50,
- 2 латунных разборных соединения ВР1" х гайка ВРП1½"
- заглушка НР1½" для установки электронагревателя,
- 2 заглушки НР1¼" для патрубков второго источника тепла,
- заглушка НР½"
- автоматический воздухоотводчик с отсечным клапаном НР½"
- кронштейны для настенного крепления,
- инструкция по монтажу и эксплуатации

4 Транспортировка и хранение

ВНИМАНИЕ



Возможность повреждения устройства при неправильной транспортировке.

- ▶ Не бросать устройство.
- ▶ Беречь от сырости, влаги, грязи и пыли.
- ▶ Не класть на упаковку тяжелые предметы, не штабелировать.

ВНИМАНИЕ

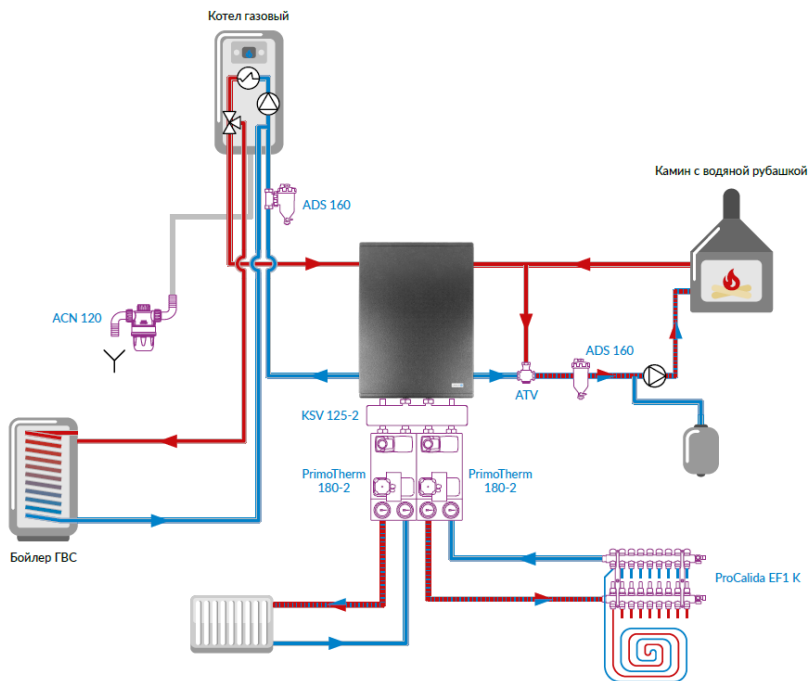


Возможность повреждения при неправильном хранении.

- ▶ Хранить устройство в сухом и чистом помещении.
- ▶ Беречь от сырости, влаги, грязи и пыли.



5 Примеры схем применения



4. Буферная емкость АВТ 50 применяется в системах радиаторного и напольного отопления для подключения двух источников тепла: газового котла и камина с водяной рубашкой

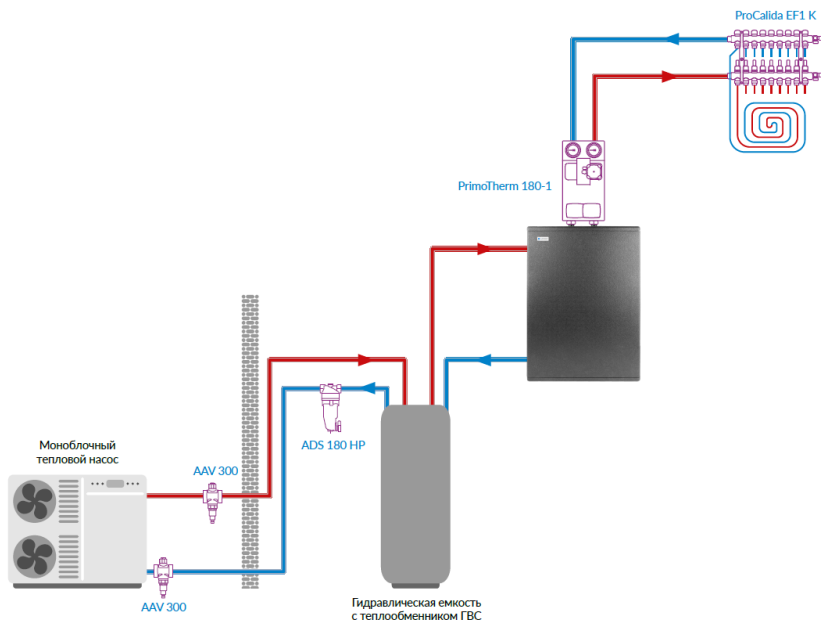


Рисунок 5. Буферная емкость АВТ 50 в системе напольного отопления с моноблочным тепловым насосом

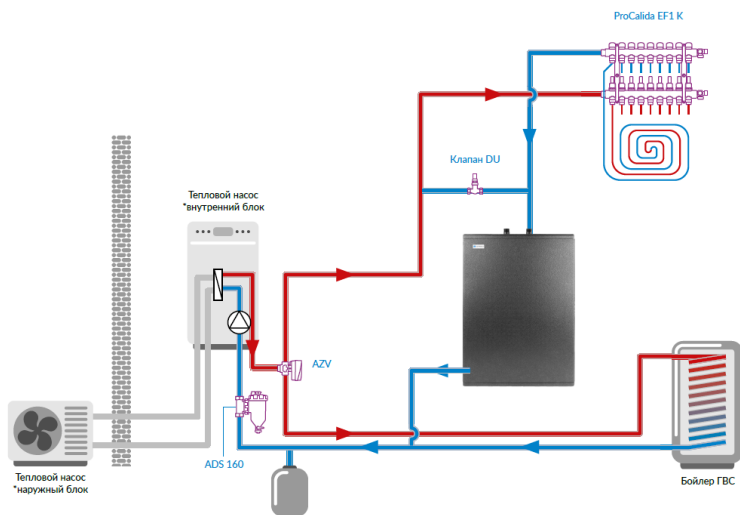


Рисунок 6. Буферная емкость АВТ 50 в системе напольного отопления, подключенная последовательно с тепловым насосом типа сплит



6 Технические характеристики

Таблица 1: Технические характеристики буферной емкости АВТ 50

Параметр / часть	Значение / описание
Общая спецификация	
Номинальный объем	50 л
Вес	30 кг
Размеры с изоляцией (В x Ш x Г)	842 x 555 x 252 мм
Рабочее давление	макс. 3 бар
Рабочая температура	5÷90°C
Патрубки для подключения источников тепла/холода	4 x ВР1¼"
Патрубки для подключения системы/коллектора	2 x НР1", межосевое расстояние 125 мм, (в комплекте 2 разборных соединения ВР1" x ВРП1½")
Специальное подключение электронагревателя	ВР1½"
Энергетический класс <small>(согласно регламенту ЕС 812/2013)</small>	С
Потери в режиме ожидания <small>(согласно регламенту ЕС 814/2013)</small>	56,4 Вт
Объем буфера <small>(согласно регламенту ЕС 814/2013)</small>	52,0 л

7 Допуски и сертификаты

Буферная емкость АВТ 50 подпадает под действие Директивы 2014/68/EU по оборудованию, работающему под давлением, и в соответствии со ст. 4.3 (признанная инженерная практика) она не имеет маркировки СЕ.

Буферная емкость АВТ 50 соответствует требованиям постановления UE 812/2013 и UE 814/2013.

Изделие маркируется строительным знаком «В» в соответствии с национальным законодательством.

8 Монтаж и ввод в эксплуатацию

Место монтажа буферной емкости АВТ 50 должно обеспечивать защиту от атмосферных воздействий. Запрещается устанавливать буферную емкость вне зданий. Ее можно устанавливать в любом помещении, защищенном от падения температуры ниже 0°C.

Буфер АВТ 50 предназначен для настенного монтажа. Необходимо использовать кронштейны из комплекта, и выбирать соответствующие крепежные элементы в зависимости от типа стены. Устройство не предназначено для установки на полу. Чтобы облегчить монтаж кронштейнов, можно воспользоваться шаблоном буфера, который входит в комплект. Перед установкой буфера на кронштейны требуется убедиться, что на нем установлена теплоизоляция. Изоляцию нельзя будет надеть на буфер, закрепленный на кронштейнах.

Для подключения источника тепла/холода используются боковые патрубки ВР1¼", расположенные с левой или правой стороны буфера. Неиспользуемые соединения следует закрыть заглушками, входящими в комплект поставки. В верхний патрубок ВР½" следует ввинтить автоматический воздухоотводчик с отсечным клапаном, а в нижний патрубок ВР½" - заглушку. Заглушку можно заменить сливным краном (Арт. № 42 407) или гильзой датчика температуры (приобретается отдельно). Систему можно подключать непосредственно к патрубкам НР1", а в случае подключения к буферной емкости коллектора KSV мощностью до 70 кВт или насосной группы PrimoTherm следует использовать прилагаемое разборное соединение ВР1" с гайкой ВРП1½". К буферу можно подключиться сверху, снизу и сбоку. Тип внутренней конструкции емкости обозначен тиснением на изоляции (Рис. 7).

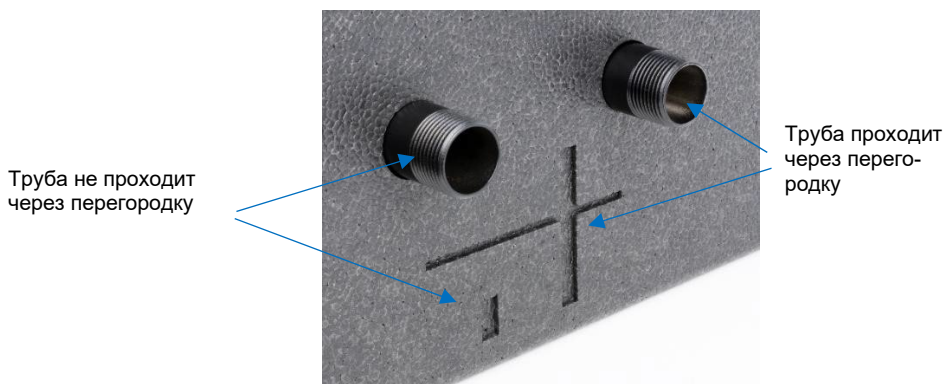


Рисунок 7. Тиснение на изоляции буфера АВТ 50



В зависимости от ориентации буфера патрубки подачи и возврата могут меняться местами (примеры на Рис. 8).

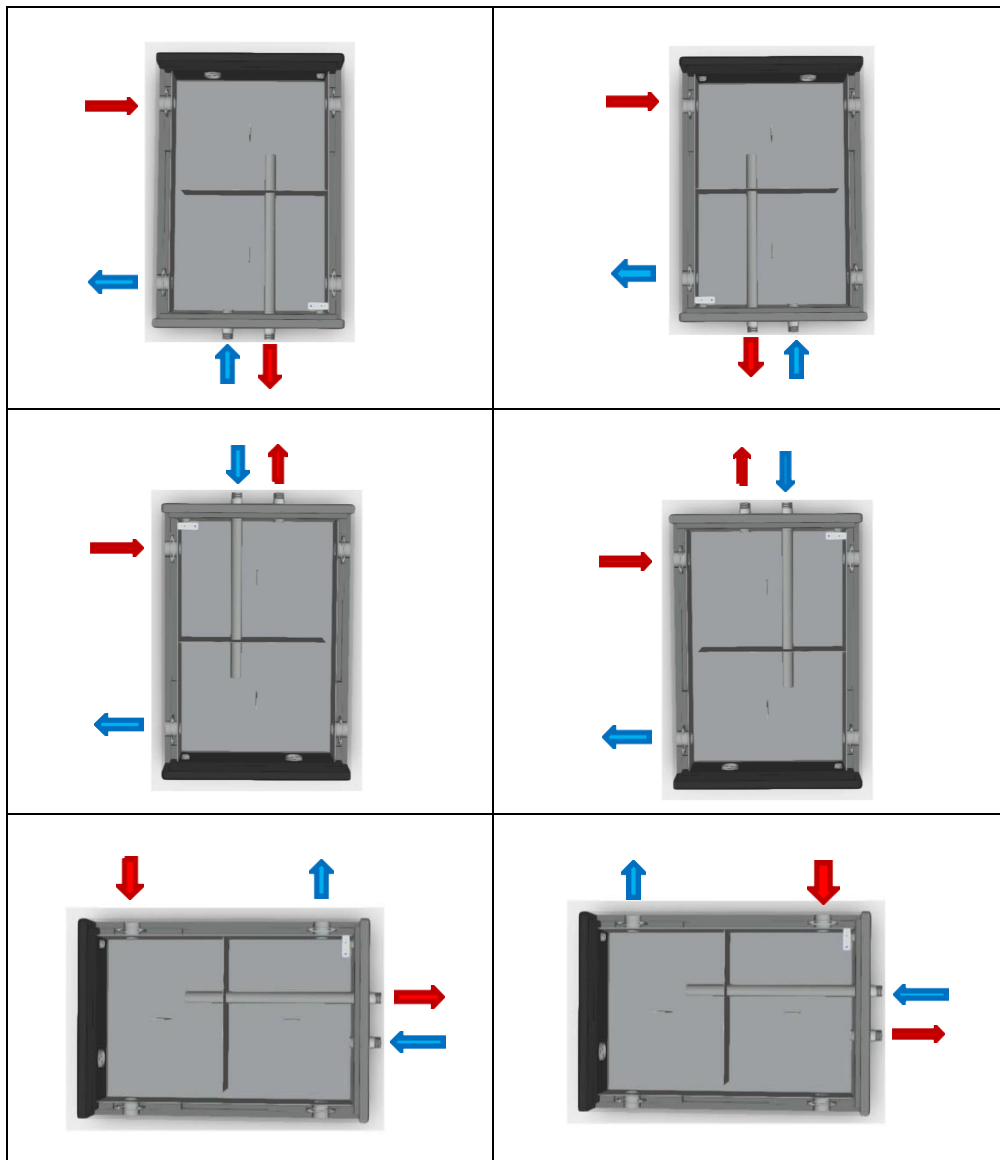


Рисунок 8. Поток внутри буфера в зависимости от способа подключения



При установке буферной емкости АВТ в закрытой системе отопления из-за использования дополнительных 50 литров теплоносителя необходимо проверить, имеет ли расширительный бак достаточный объем. Если установленного расширительного бака недостаточно, в системе следует установить дополнительный расширительный бак или заменить существующий расширительный бак на бак большего объема.

ВНИМАНИЕ**Опасность ожогов**

- ▶ Во время монтажных работ и технического обслуживания можно получить ожоги от горячего теплоносителя. Перед началом работы необходимо убедиться, что система достаточно остыла.

9 Подбор и монтаж электронагревателя

В зависимости от ориентации буферной емкости АВТ 50, электронагреватель можно ввинтить в специальный партубок ВР1½” или один из патрубков соединений, предназначенных для подключения источника тепла ВР1¼”. В зависимости от патрубка максимальная монтажная длина нагревателя может отличаться (Рис. 9). При выборе патрубка, в первую очередь, следует руководствоваться рекомендациями производителя нагревателя!

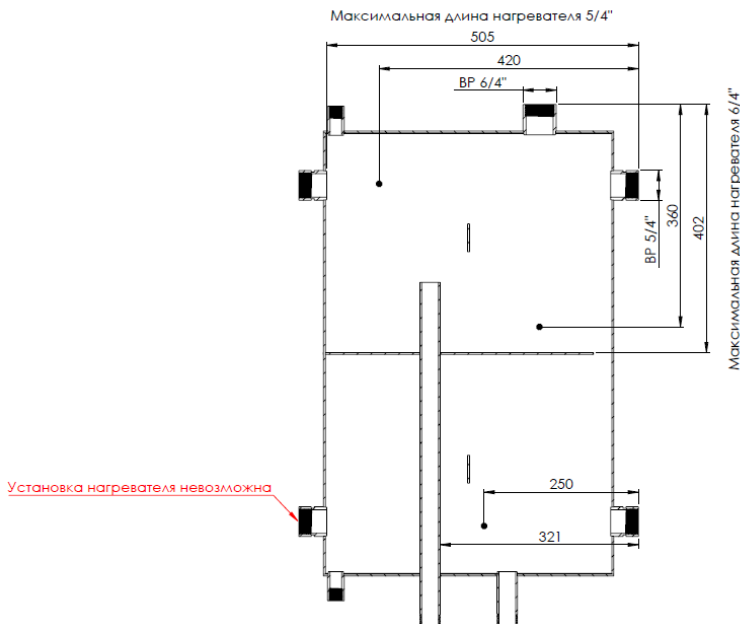




Рисунок 9. Максимальная длина нагревателя для различных подключений

ПРЕДУПРЕЖДЕНИЕ



Сетевое напряжение может привести к серьезной травме или смерти

- ▶ Не допускать контакта корпуса нагревателя с теплоносителем.
- ▶ Перед выполнением сервисных работ устройство необходимо отключить от сети.
- ▶ Не вносить в устройство никаких модификаций.
- ▶ Следуйте указаниям инструкции по эксплуатации обогревателя.

10 Техническое обслуживание

В буферной емкости АВТ 50 необходимо периодически (не реже одного раза в год) проверять герметичность соединений между системой и емкостью, а также проводить визуальный осмотр состояния емкости и проверку работы автоматического воздухоотводчика. Если сливной кран ввинчен в нижний патрубок ВР $\frac{1}{2}$ " (приобретается отдельно), необходимо регулярно сливать теплоноситель из системы, чтобы удалять скопившийся осадок.

ВНИМАНИЕ



Опасность ожогов

- ▶ Во время монтажных работ и технического обслуживания можно получить ожоги от горячего теплоносителя. Перед началом работы необходимо убедиться, что система достаточно остыла.

11 Вывод из эксплуатации, утилизация

1. Демонтируйте устройство.
2. В целях защиты окружающей среды запрещается выбрасывать выведенное из эксплуатации устройство вместе с несортированными бытовыми отходами. Устройство должно быть доставлено в соответствующий пункт утилизации.

Буферная емкость АВТ 50 изготовлена из материалов, пригодных для вторичной переработки.



12 Гарантия

Производитель предоставляет 60-месячную гарантию на устройство с момента его покупки в AFRISO Sp. z o.o. Гарантия аннулируется в случае несанкционированных изменений или монтажа, не предусмотренного данной инструкцией по монтажу и эксплуатации.

13 Авторские права

Авторские права на данную инструкцию по монтажу и эксплуатации принадлежат компании AFRISO Sp. z o. o. Перепечатка, перевод и воспроизведение, даже частичное, без письменного разрешения запрещены. Изменение технических данных, будь то в письменном виде или в виде изображений, запрещено законом.

Мы оставляем за собой право вносить изменения без предварительного уведомления.

14 Удовлетворенность клиентов

Для AFRISO Sp. z o. o. удовлетворение потребностей клиента имеет первостепенное значение. В случае возникновения вопросов, предложений или проблем с продуктом, свяжитесь с нами: zok@afriso.pl, тел. +48 32 330 33 55.

15 Адреса

Адреса компаний, представляющих группу AFRISO по всему миру, можно найти на сайте www.afriso.com.