



AFRISO Sp. z o.o.
Szańska, ul. Kościelna 7
42-677 Czekanów
www.afriso.com

Тел. +48 32 330 33 55
Факс +48 32 330 33 51
zok@afriso.pl

Привод-контроллер постоянной температуры ACT 343 ProClick

Арт. № 15 343 10

ВНИМАНИЕ

Данная инструкция по монтажу и эксплуатации доступна для скачивания на наших веб-сайтах.

ПРЕДУПРЕЖДЕНИЕ

Монтаж, ввод в эксплуатацию и демонтаж привод-контроллера постоянной температуры ACT ProClick должен выполняться только квалифицированным персоналом. Работы с электрическими цепями должны выполняться только уполномоченным электриком.

Изменения и модификации, выполненные неуполномоченными лицами, могут вызвать опасность и запрещены по соображениям безопасности.



Привод-контроллер постоянной температуры ACT ProClick работает при напряжении сети переменного тока 230 В. Такое напряжение может привести к серьезным травмам или смерти.

Не допускайте контакта привод-контроллера с водой.

Не вносите никаких изменений в привод-контроллер.

Перед установкой привод-контроллера ACT ProClick ознакомьтесь с инструкцией по эксплуатации смесительного клапана.

ПРИМЕНЕНИЕ

Привод-контроллер постоянной температуры ACT 343 ProClick - это контроллер, используемый в отопительных системах для поддержания постоянной температуры теплоносителя за поворотным смесительным клапаном. Он может использоваться как с 3-, так и с 4-ходовыми клапанами. Широкий диапазон регулирования температуры (10±90°C) в сочетании с читабельным цветным дисплеем позволяет автоматизировать и контролировать работу системы.

КОМПЛЕКТ ПОСТАВКИ

1. Привод-контроллер постоянной температуры ACT 343 ProClick с датчиком температуры, адаптером для монтажа на трубу, ручкой с двусторонней шкалой „от 0 до 10” и „от 10 до 0”, а также электрический кабель со штекером.
2. Инструкция по эксплуатации.
3. Инструкция по монтажу смесительных клапанов.



Рис. 1. Конструкция привод-контроллера постоянной температуры ACT ProClick

МОНТАЖ ПРИВОД-КОНТРОЛЛЕРА ACT ProClick

Монтаж и демонтаж привод-контроллера на смесительном клапане

Чтобы установить или снять привод-контроллер, нажмите и удерживайте кнопку механизма ProClick (1), затем надвиньте контроллер на шток клапана или снимите его со штока (2).

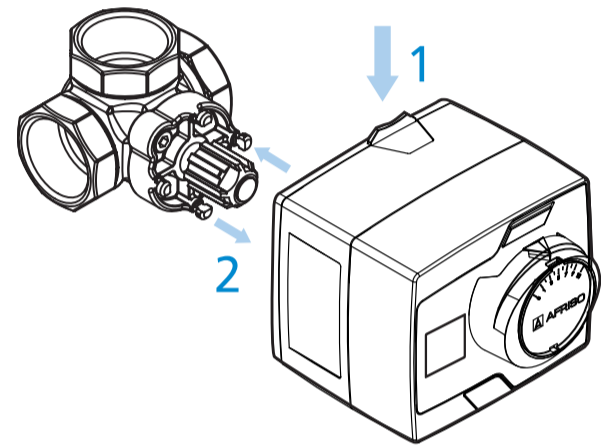


Рис. 2. Монтаж/демонтаж привод-контроллера ACT ProClick на клапане

1 2
страница
3 4

Привод-контроллер может быть установлен в одном из четырех положений (Рис. 3), при этом дисплей всегда автоматически поворачивается в горизонтальное положение. Указательный элемент синего кольца должен быть направлен вверх. Если при установке контроллера на клапан этот элемент находится в другом положении, снимите ручку, снимите синее кольцо и наденьте его снова указательным элементом вверх.

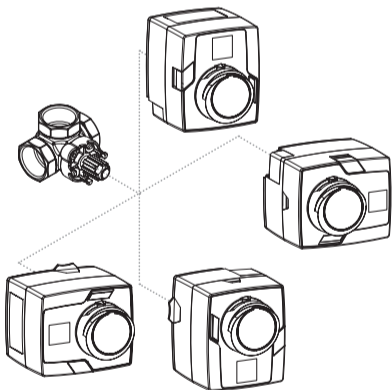


Рис. 3. Допустимые монтажные положения

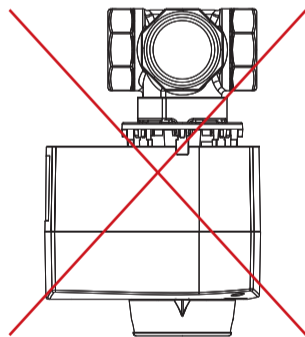


Рис. 4. Недопустимое монтажное положение

Датчик температуры устанавливается за клапаном с помощью адаптера, входящего в комплект, или в специально подготовленную погружную гильзу.

Заводской штекер позволяет подключить устройство к источнику питания.

НАСТРОЙКИ ПРИВОД-КОНТРОЛЛЕРА ACT ProClick

1. Начало настройки привод-контроллера

Снимите ручку (Рис. 5), а затем одновременно нажмите и удерживайте в течение 5 секунд кнопки и .

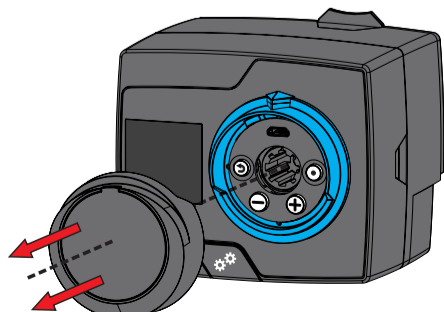


Рис. 5. Кнопки под ручкой привод-контроллера ACT ProClick

2. Выбор схемы

Выберите соответствующую схему в соответствии с системой, в которой установлен смесительный клапан. Выберите схему с клапаном, установленным на подающем трубопроводе (Рис. 6) или на возврате к источнику тепла (Рис. 7). Если привод-контроллер установлен на 4-ходовом клапане, выберите схему с клапаном, установленным на возврате (Рис. 7), затем выберите направление вращения и установите датчик, как показано на Рис. 8.

3. Направление открытия

Выбрав подходящую схему, переходим к выбору направления открытия клапана. При установке регулятора постоянной температуры ACT ProClick на подаче, в качестве функции поддержания постоянной температуры теплоносителя, поступающего в систему, направление работы контроллера выбирается таким образом, чтобы поворот клапана в выбранном направлении приводил к увеличению потока теплоносителя от источника тепла в систему. Настройка означает, что направление работы привод-контроллера - вправо, т.е. по часовой стрелке. Настройка означает, что направление работы привод-контроллера - влево, т.е. против часовой стрелки.

4. Настройка температуры

На следующем этапе выбираем минимальную температуру (T_{min}), ниже которой клапан всегда будет открыт на 100% со стороны источника тепла. Затем выбираем максимальную температуру (T_{max}), выше которой клапан будет полностью закрывать поток горячего теплоносителя от источника тепла и открывать поток более холодного теплоносителя из системы. Затем установите желаемую температуру теплоносителя, которая будет поддерживаться за смесительным клапаном в диапазоне T_{min} и T_{max} . Пиктограмма символизирует выход из настроек и возврат к начальному экрану.

5. Выбор шкалы

На последнем этапе установите соответствующую шкалу «от 0 до 10» или «от 10 до 0» в соответствии с выбранной схемой (Рис. 6, Рис. 7, Рис. 8), для смены шкалы необходимо поддеть пластину, перевернуть ее и установить на место.

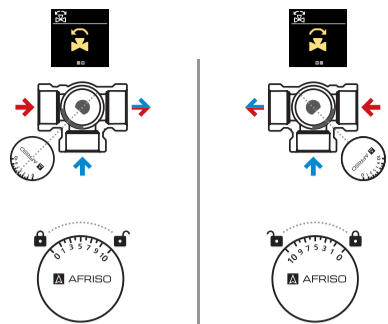
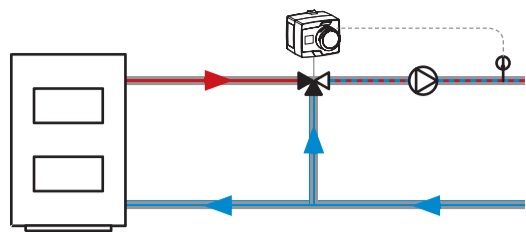


Рис. 6. Схема со смесительным клапаном, установленным на подаче для поддержания заданной температуры в системе

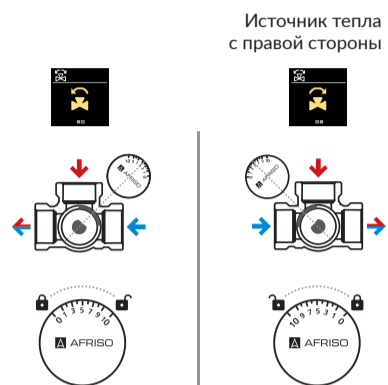
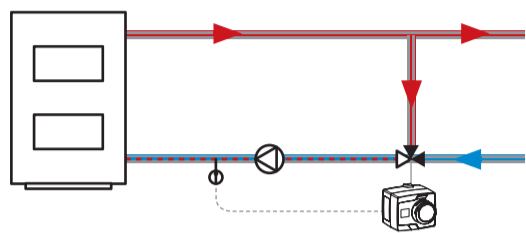


Рис. 7. Схема со смесительным клапаном, установленным на возврате к источнику тепла для защиты котла от низкотемпературной коррозии

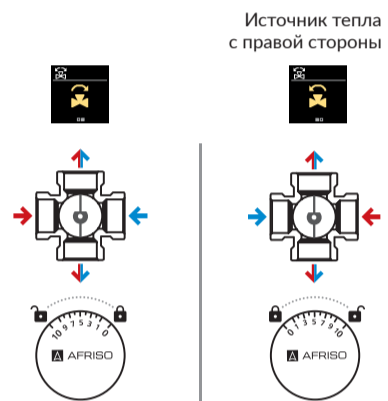
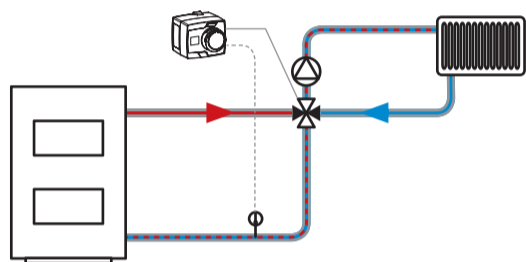
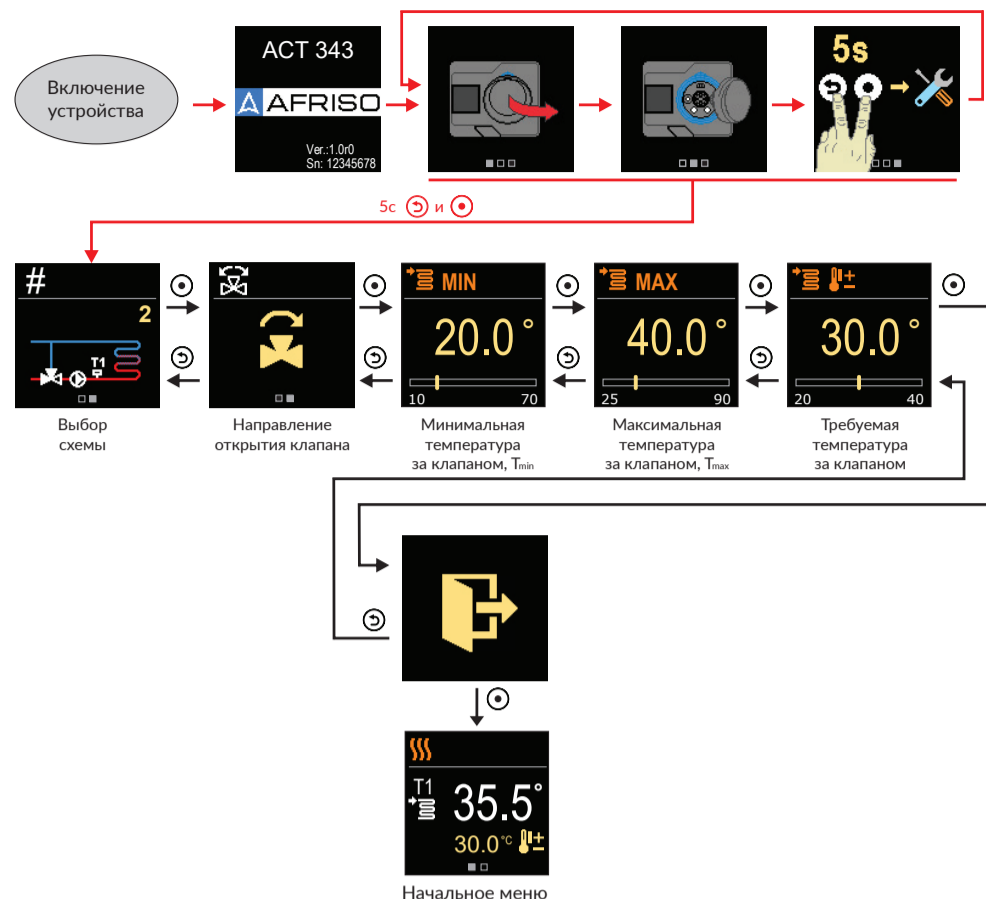


Рис. 8. Схема с 4-ходовым смесительным клапаном, установленным для защиты котла от низкотемпературной коррозии

Температурный режим за клапаном также можно изменить, одновременно нажав и удерживая в течение 1 секунды кнопки \oplus и \ominus без необходимости проходить через все меню.

КАРТА МЕНЮ УСТРОЙСТВА




ЭКСПЛУАТАЦИЯ ПРИВОД-КОНТРОЛЛЕРА ACT ProClick

1. Режим работы привод-контроллера постоянной температуры ACT

Переключение с автоматического на ручное управление осуществляется с помощью кнопки управления.



Рис. 9. Кнопка выбора режима работы

Переключатель в верхнем положении означает автоматический режим работы. В нажатом состоянии переключатель позволяет работать в ручном режиме, т. е. свободно управлять ручкой привод-контроллера. Дополнительно на дисплее отображается символ .

5 6
страница
7 8

2. Описание обозначений



- Отображение выбранных опций
- Измеренная температура
- Заданная температура за клапаном

-  - режим отопления
-  - направление поворота клапана влево
-  - направление поворота клапана вправо
-  - датчик на возврате
-  - датчик на подаче
-  - активирован ручной режим
-  - заданная температура за клапаном
-  - сбой датчика

Рис. 10 Описание обозначений, отображаемых на контроллере

ТЕХНИЧЕСКИЕ ХАРАКТЕРИСТИКИ

| Параметр / часть | Значение / материал |
|---------------------------------------|------------------------------------|
| Крутящий момент | 6 Нм |
| Диапазон рабочей температуры | 10÷90°C |
| Угол поворота | 90° |
| Время поворота на 90° | 120 с |
| Напряжение питания | 230 В AC |
| Диапазон температуры окружающей среды | 10÷50°C |
| Потребляемая мощность | макс. 3 Вт |
| Степень защиты корпуса | IP42 |
| Размеры (В x Ш x Г) | 85,5×97×99 мм |
| Вес | 800 г |
| Материал корпуса | черный, PC |
| Режим работы | отопление |
| Длина кабеля питания | 2 м, со штекером |
| Длина кабеля датчика | 1 м, накладной адаптер в комплекте |
| Размеры терморпары | 10×ø4 мм |
| Алгоритм управления | PID |

ДОПУСКИ И СЕРТИФИКАТЫ

Компания AFRISO Sp. z o.o. настоящим заявляет, что привод-контроллер постоянной температуры ACT ProClick соответствует:

- директиве LVD: в отношении низковольтного электрооборудования 2014/35/EU,
- директиве EMC: об электромагнитной совместимости 2014/30/EU,
- директиве RoHS II: об ограничении использования опасных веществ в электрическом и электронном оборудовании + Приложение II 2015/863/EU,
- постановлению REACH: об ограничении использования химических веществ 1907/2006/EU.

Полный текст Декларации соответствия ЕС доступен на сайте www.afriso.pl.

ТЕХНИЧЕСКОЕ ОБСЛУЖИВАНИЕ

Привод-контроллер постоянной температуры ACT ProClick не требует технического обслуживания.

ВЫВОД ИЗ ЭКСПЛУАТАЦИИ, УТИЛИЗАЦИЯ



1. Отключите питание устройства.
2. Демонтируйте устройство.
3. В целях заботы об окружающей среде не выбрасывайте устройство вместе с несортированными бытовыми отходами. Устройство должно быть доставлено в соответствующий пункт утилизации.

Привод-контроллер постоянной температуры ACT ProClick изготовлен из материалов, пригодных для вторичной переработки.

ГАРАНТИЯ

Производитель предоставляет 36-месячную гарантию на устройство со дня покупки в AFRISO. Гарантия аннулируется в случае несанкционированных изменений или монтажа, не предусмотренного данной инструкцией по монтажу и эксплуатации.

УДОВЛЕТВОРЕННОСТЬ КЛИЕНТОВ

Для AFRISO Sp. z o.o. удовлетворение потребностей клиента имеет первостепенное значение. В случае возникновения вопросов, предложений или проблем с продуктом, свяжитесь с нами: zok@afriso.pl, тел. +48 32 330 33 55.