

AFRISOBasic

AFRISO Sp. z o.o.
Szańska, ul. Kościelna 7
42-677 Czekanów
www.afriso.com

Тел. +48 32 330 33 55
Факс +48 32 330 33 51
zok@afriso.pl

Коллектор BBM 870
для 2 контуров
для насосных наборов BPS
Арт. № 90 870 00

ВНИМАНИЕ

Данная инструкция по монтажу и эксплуатации доступна для скачивания на наших веб-сайтах.

ПРЕДУПРЕЖДЕНИЕ

Монтаж, ввод в эксплуатацию, обслуживание и демонтаж коллектора BBM 870 должен производиться только квалифицированным и обученным персоналом.



Изменения и модификации, выполненные неуполномоченными лицами, могут повлечь за собой опасность и запрещены по соображениям безопасности.

Опасность ожога горячим теплоносителем - работы по техническому обслуживанию следует проводить только после полного остывания системы. В противном случае можно обжечься горячим теплоносителем.

ПРИМЕНЕНИЕ

Коллектор BBM 870 используется в системах отопления и охлаждения. Устанавливается между источником тепла/холода и системой или насосными группами BPS. Соединяет две насосные группы BPS с источником тепла/холода или буфером.

ОПИСАНИЕ И КОМПЛЕКТ ПСТАВКИ

Коллектор BBM имеет корпус из оцинкованной стали и позволяет подключать два отопительных контура. Соединения со стороны источника расположены таким образом, чтобы обеспечить прямое подключение к буферам AFRISO ABT. Для прямого подключения коллектора к буферу ABT необходимо использовать подходящее резьбовое соединение ВРП 1" (не входит в комплект поставки). Кроме того, коллектор оснащен ручным воздухоотводчиком и дренажным краном КФЕ. В комплект поставки коллектора входит настенное крепление.

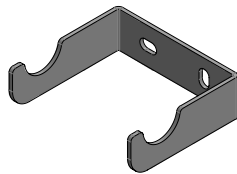
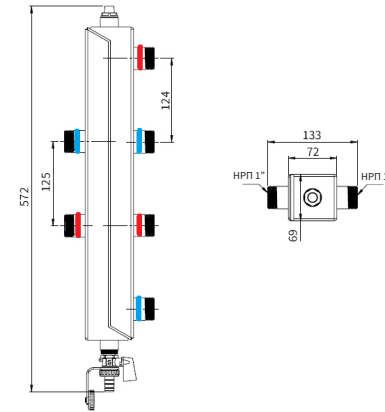


Рис. 1. Настенное крепление для коллектора BBM 870

РАЗМЕРЫ (ММ)



МОНТАЖ

Перед монтажом коллектора BBM необходимо тщательно промыть систему, обратив особое внимание на удаление остатков пайки, резки труб и т.д. Для защиты системы от загрязнений и коррозии рекомендуется установить в ней магнитный сепаратор шлама AFRISO ADS и использовать ингибитор коррозии.

Коллектор BBM 870 может быть установлен как вертикально, так и горизонтально. При вертикальном монтаже коллектор должен быть установлен таким образом, чтобы ручной воздухоотводчик находился сверху, а дренажный кран - внизу. В случае горизонтальной установки удаление воздуха и дренаж коллектора будут неэффективны. В этом случае необходимо предусмотреть дополнительный воздухоотводчик (например, Арт. № 77 735 10) и сетчатый фильтр в другом месте системы. Коллектор должен быть подвешен с помощью прилагаемого настенного крепления или установлен непосредственно на буфер АВТ. Крепление должно быть закреплено на стене с помощью соответствующих монтажных дюбелей, которые не входят в комплект поставки. Подключите источник тепла/холода к коллектору с помощью резьбы НРП 1", руководствуясь ее маркировкой. Подача подключается к резьбе с красной маркировкой, возврат из системы - к резьбе с синей маркировкой. Подключите отдельные контуры системы к соединениям с другой стороны коллектора в соответствии с маркировкой на резьбе: красный = подача, синий = возврат из системы (Рис. 2, Рис. 3).

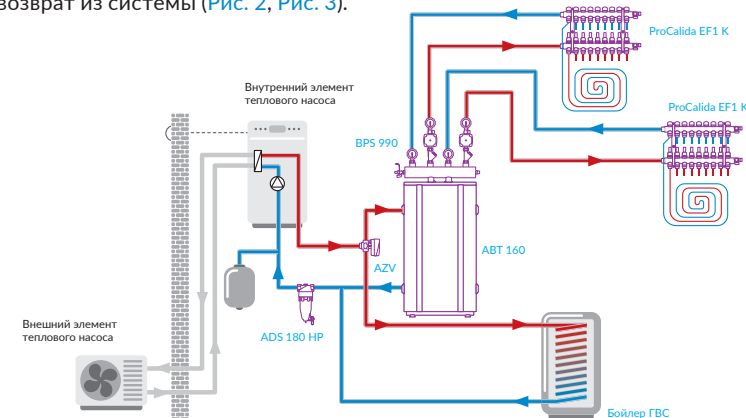


Рис. 2. Пример схемы подключения коллектора BBM 870 с буфером АВТ 160 в системе с тепловым насосом

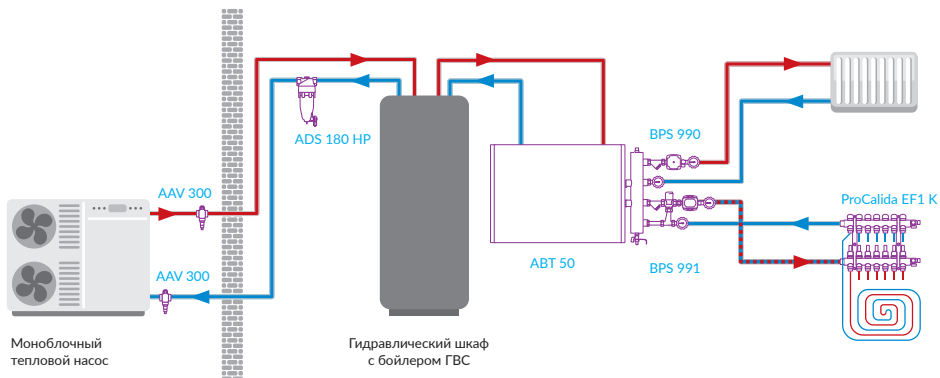


Рис. 3. Пример схемы подключения коллектора BVM 870 с буфером ABT 50 в системе с моноблочным тепловым насосом

ТЕХНИЧЕСКИЕ ХАРАКТЕРИСТИКИ

Параметр / часть	Значение / описание
Соединения к системе	НРП1"
Соединение аксессуаров	ВР½"
Расход	макс. 2,0 м³/ч
Мощность	макс. 35 кВт при ΔТ = 15К
Рабочее давление	макс. 6 бар
Рабочая температура	макс. 90°C
Концентрация гликоля	макс. 50%
Корпус коллектора	оцинкованная сталь
Ручной воздухоотводчик	НР½"
Дренажный кран KFE	никелированный, НР½"

ТЕХНИЧЕСКОЕ ОБСЛУЖИВАНИЕ

Необходимо периодически проверять герметичность соединений. Рекомендуется регулярно использовать дренажный кран KFE и ручной воздухоотводчик для удаления скопившегося в коллекторе воздуха и грязи.

ДЕКЛАРАЦИИ И СЕРТИФИКАТЫ

Коллектор BVM 870 подпадает под действие Директивы по давлению 2014/68/EU и в соответствии со статьей 4.3 (признанная инженерная практика) не имеет маркировки CE.

ВЫВОД ИЗ ЭКСПЛУАТАЦИИ, УТИЛИЗАЦИЯ

1. Демонтируйте устройство.
2. В целях защиты окружающей среды запрещается утилизировать устройство вместе с несортированными бытовыми отходами.

Устройство должно быть доставлено в соответствующий пункт утилизации.

ГАРАНТИЯ

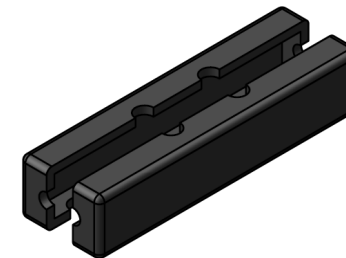
Производитель предоставляет 24-месячную гарантию на устройство со дня покупки в AFRISO. Гарантия аннулируется в случае несанкционированных изменений или монтажа, не предусмотренного данной инструкцией по монтажу и эксплуатации.

УДОВЛЕТВОРЕННОСТЬ КЛИЕНТОВ

Для AFRISO Sp. z o.o. удовлетворение потребностей клиента имеет первостепенное значение. В случае возникновения вопросов, предложений или проблем с продуктом, свяжитесь с нами: zok@afriso.pl, тел. +48 32 330 33 55.

АКСЕССУАРЫ

Двухкомпонентная изоляция для коллектора BVM 870 из PPE эффективно снижает теплопотери.



Арт. № 90 800 09