

AFRISOBasic

AFRISO Sp. z o.o.
Szańska, ul. Kościelna 7
42-677 Czekanów
www.afriso.com

Тел. +48 32 330 33 55
Факс +48 32 330 33 51
zok@afrioso.pl

Шаровые краны BEV

2-ходовой запорный клапан

Арт. № 90 211 00, 90 212 00,
90 213 00, 90 214 00,
90 215 00, 90 216 00

ВНИМАНИЕ

Данная инструкция по монтажу и эксплуатации доступна для скачивания на наших веб-сайтах.

ПРЕДУПРЕЖДЕНИЕ

Шаровой кран BEV работает под напряжением сети (230 В AC). Это напряжение может привести к серьезным травмам или к смерти.



- ▶ Не допускайте контакта привода клапана с водой.
- ▶ Перед техническим обслуживанием отключите прибор от электросети (выключите предохранитель).
- ▶ Запрещается вносить какие-либо изменения в конструкцию клапана.
- ▶ Если у вас есть какие-либо сомнения относительно безопасной эксплуатации устройства, обратитесь к поставщику.
- ▶ Обратите особое внимание на предупреждающие знаки на устройстве и его упаковке.

Шаровой кран BEV может устанавливаться, вводиться в эксплуатацию и демонтироваться только обученным и квалифицированным персоналом. Работы с электрическими цепями должны выполняться только уполномоченным электриком.

Изменения и модификации, произведенные неуполномоченными лицами, могут быть опасны и запрещены по соображениям безопасности.

ПРИМЕНЕНИЕ

Шаровые краны BEV предназначены для систем центрального отопления или кондиционирования в качестве запорных элементов. Шаровые краны управляются сигналом SPST и могут запускаться с любого термостата или переключателя.

ОПИСАНИЕ РАБОТЫ

2-ходовой запорный клапан BEV представляет собой нормально закрытый клапан (NC).

После подключения в соответствии со схемой на [Рис. 1](#) при подаче напряжения только на коричневый провод клапан будет оставаться закрытым. При подаче напряжения на коричневый и черный провода клапан откроется. При снятии напряжения с черного провода клапан вернется в исходное положение (закрытое).

Текущее положение клапана определяется ориентацией ручки на приводе ([Рис. 2](#)). Если ручка расположена поперек привода, то клапан закрыт. Если ручка расположена вдоль привода, то клапан открыт.

Рис. 1. Электрическая схема

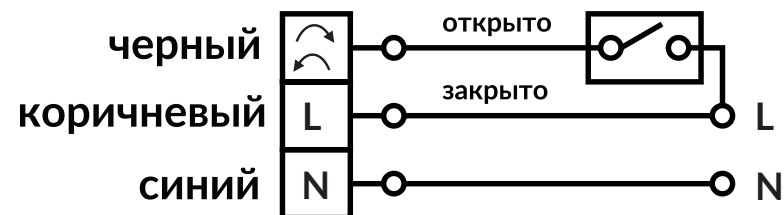
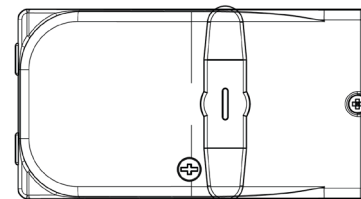
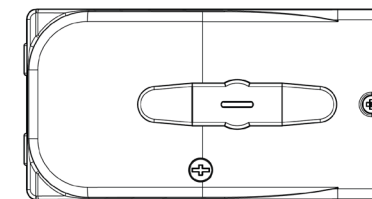


Рис. 2. Ручка на приводе



Клапан закрыт

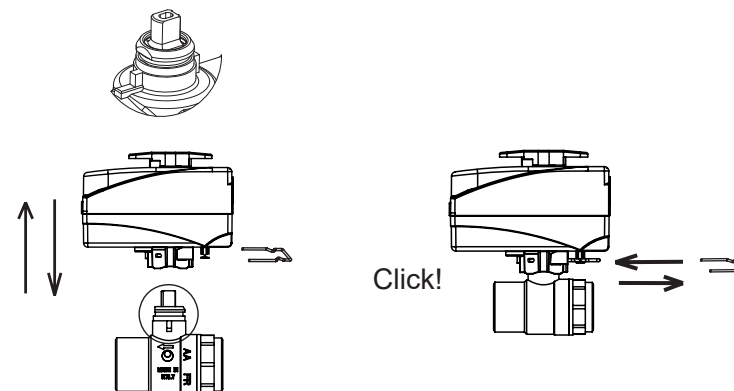


Клапан открыт

Благодаря инновационной конструкции приводов они могут поворачивать шар клапана на 360° в обоих направлениях. Если во время смены позиции клапана возникает запрос на изменение положения, привод не останавливается и не меняет направление вращения, а продолжает вращать шар в том же направлении до достижения требуемого положения. Это обеспечивает быструю реакцию на внезапную необходимость изменения положения.

Если что-то блокирует шар и клапан не может перекрыть поток, привод начнет вращать шар в другом направлении. Это гарантирует, что загрязнения, которые могли заблокировать поток, пройдут дальше, и привод не будет поврежден. Это приводит к увеличению срока службы привода.

Рис. 3. Установка привода



ТЕХНИЧЕСКИЕ ХАРАКТЕРИСТИКИ

Параметр / часть	Значение / описание
Соединения	ВР ½", ВР ¾", ВР 1", ВР 1¼"
Kvs	20, 45, 60, 100 м³/ч
Дифференциальное давление	макс. 6 бар
Рабочее давление	макс. 10 бар
Время открытия / закрытия	12 секунд
Корпус клапана	латунь CW617N
Шар клапана	латунь CW617N
Внутренняя протечка	класс А в соответствии с PN-EN 12266-1
Рабочая температура	2 ÷ 110°C (кратковременно 150°C)
Температура окружающей среды	0 ÷ 55°C
Концентрация гликоля	макс. 50%
Напряжение питание привода	230 В AC
Мощность	9 А
Защита корпуса	IP44
Управляющий сигнал	SPST
Электрический провод	3 x 0,75 мм², изолирован, длина 1 м

МОНТАЖ КЛАПАНА

Внимание! Привод может быть установлен только в одном положении на клапане из-за формы штока клапана и гнезда привода (Рис. 3).

Перед установкой клапана тщательно промойте систему, уделяя особое внимание удалению остатков после пайки и резки труб. Рекомендуем также использование в системе соответствующих фильтров.

Шаровые краны BEV поставляются с установленным электроприводом. Во избежание повреждения корпуса привода рекомендуется снять привод с клапана перед установкой. Для этого необходимо снять металлическую фиксирующую скобу, а затем отсоединить привод (Рис. 3).

Установите клапан в соответствующее положение в системе (Рис. 4). После завершения всех монтажных работ рядом с клапаном установите привод на клапан и закрепите его, вставив металлическую фиксирующую скобу.

Выполните электрические подключения в соответствии со схемой на Рис. 1, используя заводскую кабель привода. Не открывайте корпус привода.

Рис. 4. Монтажные положения

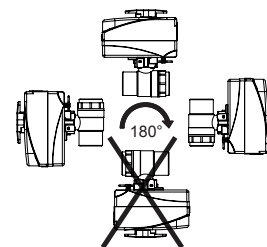
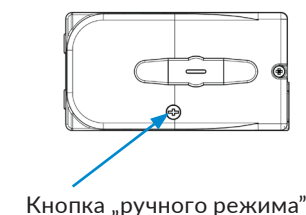


Рис. 5. Ручная регулировка клапана



ЭКСПЛУАТАЦИЯ

Шаровые краны BEV состоят из двух основных компонентов – клапана и электропривода. Краны BEV позволяют устанавливать сам клапан без электрического привода. После установки клапана привод можно установить в любой момент. Во время работы привод можно заменить без необходимости слива теплоносителя или остановки работы системы.

В случае сбоя питания шар клапана останется в своем последнем положении. Чтобы управлять клапаном вручную, удерживайте или нажмите и поверните кнопку на приводе в положение ручного режима (Рис. 5). После этого клапаном можно управлять с помощью ручки. После восстановления питания отпустите кнопку, чтобы вернуть клапан в автоматический режим.

Благодаря соответствующей конструкции внутренних элементов кранов BEV они выдерживают высокое дифференциальное давление и снижают риск блокировки клапана после длительного простоя в одном положении. Это обеспечивает их долгий срок службы.

ДОПУСКИ, СЕРТИФИКАТЫ И ДЕКЛАРАЦИИ СООТВЕТСТВИЯ

Шаровые краны BEV соответствуют электромагнитной директиве EMC 2014/31/EU, низковольтной LVD 2014/35/EU, RoHS2 2011/65/EU и директиве по давлению PED 2014/68/EU. Шаровые краны BEV имеют декларацию соответствия CE. Они также имеют гигиенический сертификат, выданный Национальным институтом общественного здравоохранения (Национальный Институт Гигиены).

ВЫВОД ИЗ ЭКСПЛУАТАЦИИ, УТИЛИЗАЦИЯ



1. Отключите питание устройства.
2. Демонтируйте устройство.
3. В целях защиты окружающей среды запрещается выбрасывать выведенное из эксплуатации оборудование вместе с несортированными бытовыми отходами. Устройство должно быть доставлено в соответствующий пункт утилизации.

Шаровые краны BEV изготовлены из материалов, пригодных для вторичной переработки.

ГАРАНТИЯ

Производитель предоставляет 24-месячную гарантию на устройство со дня покупки в AFRISO. Гарантия аннулируется в случае несанкционированных изменений или монтажа, не предусмотренного данной инструкцией по монтажу и эксплуатации.

УДОВЛЕТВОРЕННОСТЬ КЛИЕНТОВ

Для AFRISO Sp. z o.o. удовлетворение потребностей клиента имеет первостепенное значение. В случае возникновения вопросов, предложений или проблем с продуктом, свяжитесь с нами: zok@afriso.pl, тел. +48 32 330 33 55.