

230V~ IP40
TSA-03
Made in Germany

U = 24 В ±10%
P ~ 2 Вт
I_{max} ~ 184 мА
I_N ~ 84 мА
CE IP 40
-5°C 60°C
F ~ 90 N
Тип: TSA 03

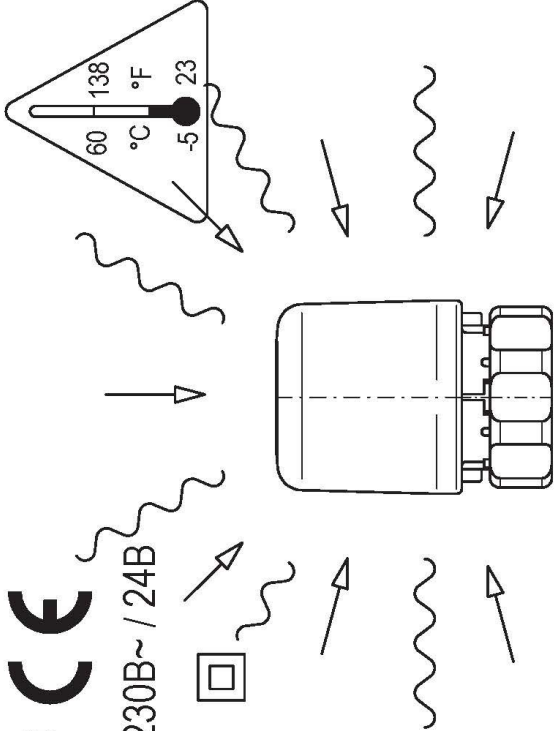
230V~ IP40
TSA-03
Made in Germany

U = 230 В ~ ±10%
P ~ 2 Вт
I_{max} ~ 140 мА
I_N ~ 9 мА
CE IP 40
-5°C 60°C
F ~ 90 N
Тип: TSA 03

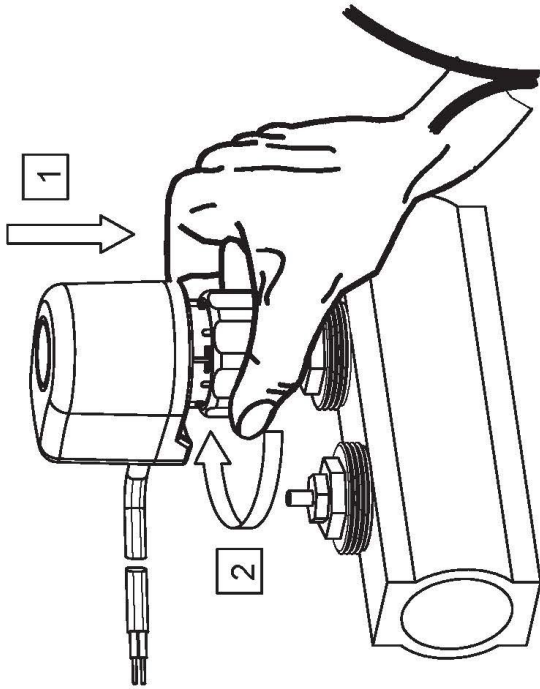
1

CE

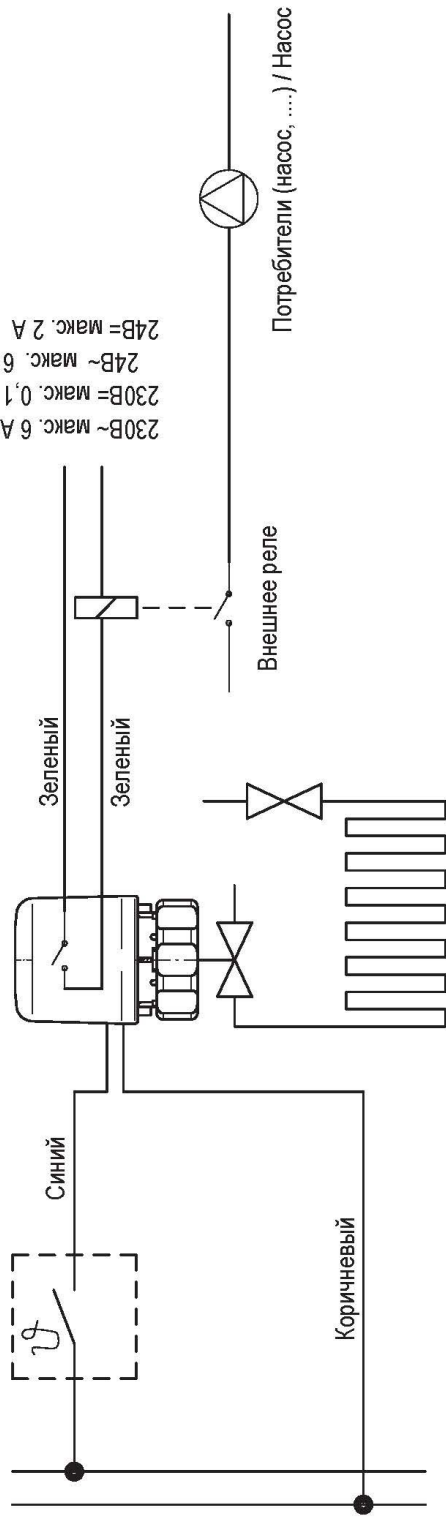
230V~ / 24V

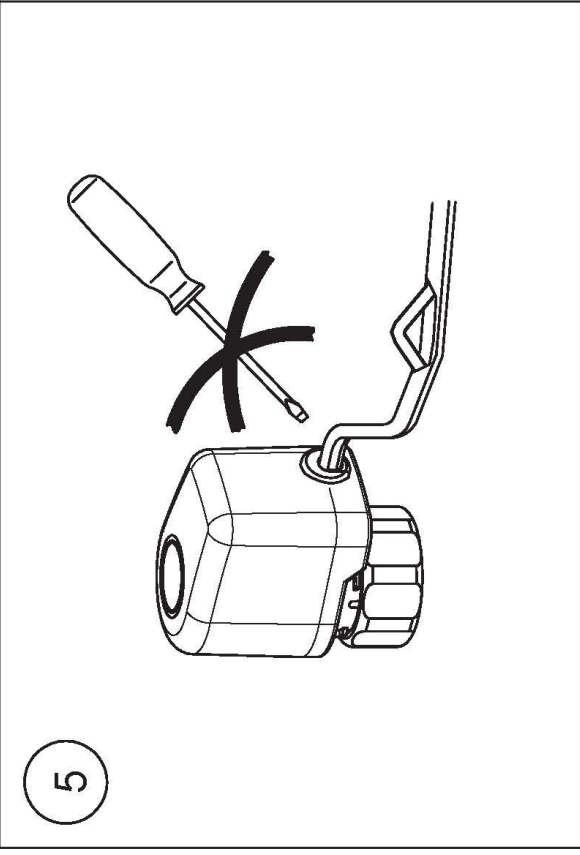
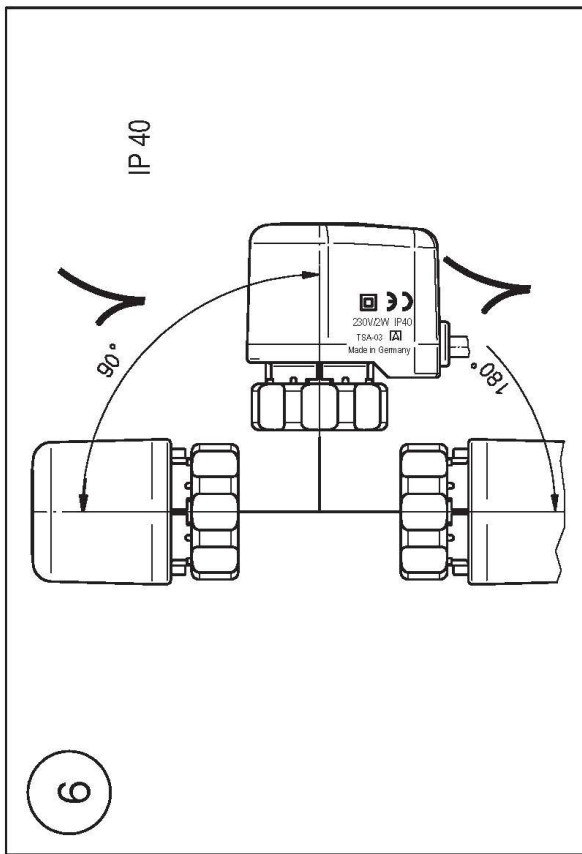
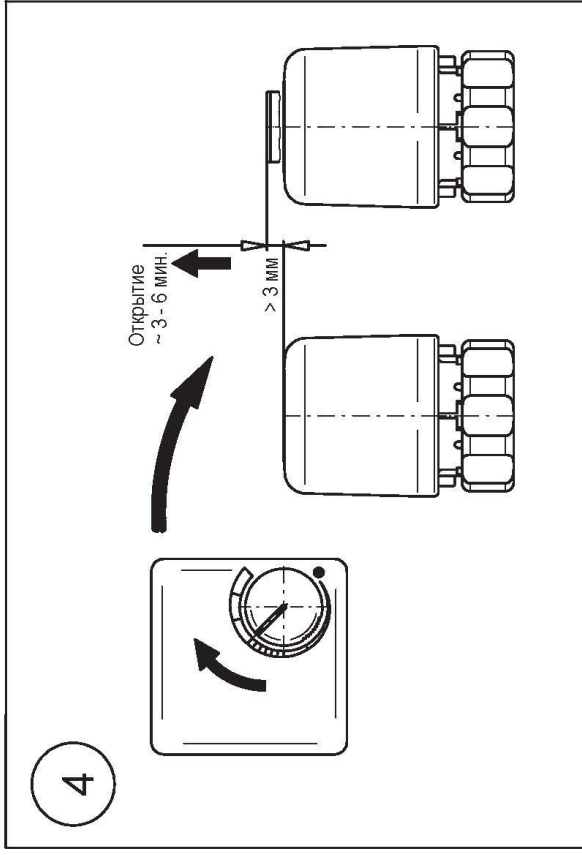


2



3





24V/2W IP40
TSA-03
Made in Germany

U = 24 В ±10%
P ~ 2 Вт
I_{max} ~ 184 mA
I_N ~ 84 mA
CE IP 40
-5°C ... 60°C
F ~ 90 N
Тип: TSA 03

230V/2W IP40
TSA-03
Made in Germany

U = 230 В ~ ±10%
P ~ 2 Вт
I_{max} ~ 140 mA
I_N ~ 9 mA
CE IP 40
-5°C ... 60°C
F ~ 90 N
Тип: TSA 03

853 000 0137

01/2013