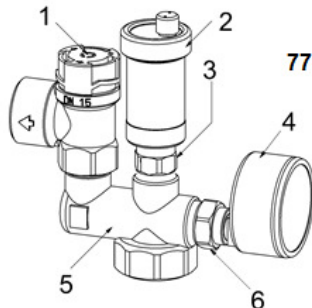
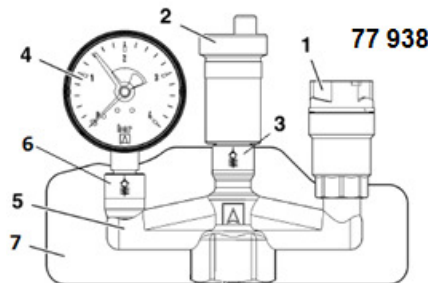


1. Размеры и конструкция групп и предохранительного клапана



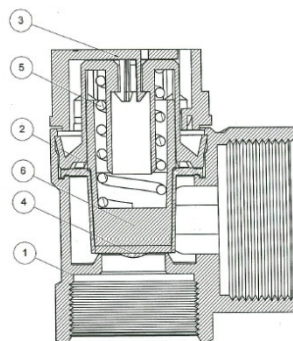
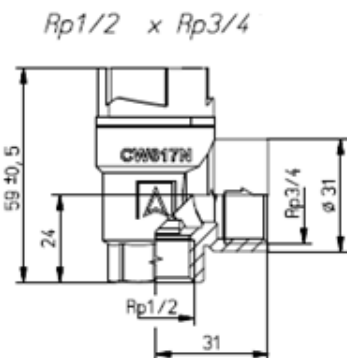
77 623



77 938

1. Предохранительный клапан MS
2. Автоматический воздухоотводчик
3. Отсечной клапан
4. Манометр
5. Латунный корпус
6. Монтажный клапан с отсечным клапаном для манометра
7. Изоляция

Параметр / часть	Значение / описание	
	Арт. № 77 623	Арт. № 77 938
Размеры с изоляцией (ш x в x г)	140 x 150 x 75 мм	187 x 150 x 60 мм



1. Латунный корпус
2. Храповик
3. Колпачок
4. Мембрана
5. Пружина
6. Поршень

2. Применение

Группы безопасности котлов KSG и KSG mini предназначены для защиты установок от чрезмерного повышения давления, измерения давления и вентиляции установок, работающих в замкнутой системе. Группы безопасности предназначены для работы в установках, где требуется предохранительный клапан 3 бар, а мощность системы не превышает значений, указанных в таблицах на странице 2, в зависимости от выбранных критериев. Группы безопасности котлов KSG и KSG mini могут использоваться в установках, где теплоносителем является водно-гликолевый раствор с максимальной концентрацией гликоля, не превышающей 50%.

Любое другое использование запрещено!

3. Монтаж

Группа безопасности KSG/KSG mini должна быть установлена как можно ближе к котлу выше его верхнего патрубка. Между котлом и группой безопасности не должно быть запорной арматуры или обратных клапанов. Установите группу безопасности вертикально, чтобы манометр был виден. В противном случае устройство не будет работать должным образом. Группа не должна подвергаться чрезмерному нагреву, например, во время сварки или пайки, поэтому ее следует устанавливать только



после этих работ. Тщательно промойте установку перед сборкой группы.

Колпачок предохранительного клапана позволяет проверить правильность работы клапана при давлении ниже давления открытия. Конструкция клапана не позволяет изменять давление открытия.

Автоматический воздухоотводчик должен быть удален из группы безопасности перед заполнением установки. Не устанавливайте автоматический воздухоотводчик, пока система не будет заполнена.

4. Спецификация

Параметр / часть	Значение / описание	
	KSG mini (77 623)	KSG (77 938)
Макс. мощность установки	50 кВт * (или см. таблицу ниже)	
Соединение	1" внутренняя резьба	
Предохранительный клапан	MS, 3 бар, внутренняя резьба 1/2" x 3/4"	
Манометр	0 ÷ 4 бар, наружная резьба 3/8", Ø50 exc	0 ÷ 4 бар, наружная резьба 3/8", Ø63 rad
Автоматический воздухоотводчик	максимальное рабочее давление 12 бар максимальная рабочая температура 110°C резьбовое соединение 3/8" наружная	

* в соответствии с сертификацией, проведенной TÜV Rheinland

Расчетные параметры предохранительного клапана в соответствии с Сертификатом проверки типа UDT №373/CW/001/05 представлены в таблице ниже.

Начальное давление открытия	Наименьший диаметр проточного канала d	Допустимый коэффициент расхода для паров и газов $b_1=10\%a$	Допустимый коэффициент расхода для жидкостей $b_1=10\%a_c$	Максимальная тепловая мощность защищаемого устройства N_{max}
[бар]	[мм]			[кВт]
3	13	0,41	0,31	73,6

5. Одобрения, сертификаты и декларации соответствия

Мембранный предохранительный клапан MS AFRISO, который был установлен в группах KSG и KSG mini, был протестирован TÜV Rheinland, имеет декларацию CE, подтверждающую соответствие директиве по давлению PED 97/23 / EC и Сертификат Проверки типа № 373/CW/001/05, выданный Управлением Технической Инспекции.