

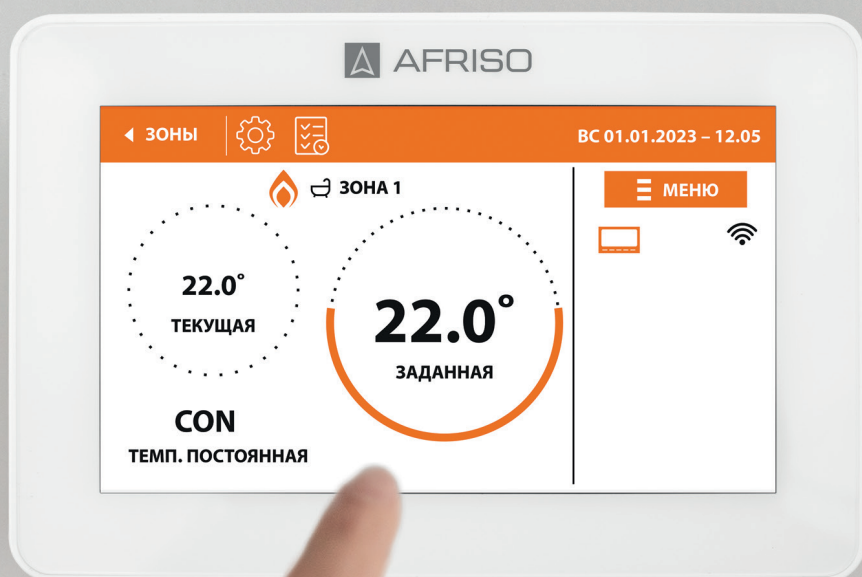


AFRISO

Обзор продукции

Системы управления
поверхностным
отоплением и охлаждением

FloorControl



2 Проводная система управления поверхностным отоплением и охлаждением FloorControl

Кнопки

Простая регулировка температуры +/-.

Простой монтаж

В версии с батарейками - настенный монтаж без электрической коробки.

Управление насосом и котлом

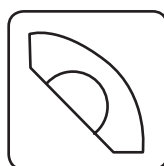
Управление циркуляционным насосом и дополнительным устройством, например, газовым котлом.

Независимое управление

Управление 8 независимыми зонами и обслуживание 22 термоприводов.



Термостат RT01



Термостат TA3



Регулятор RT05

Дисплей

Четкое отображение всех функций.

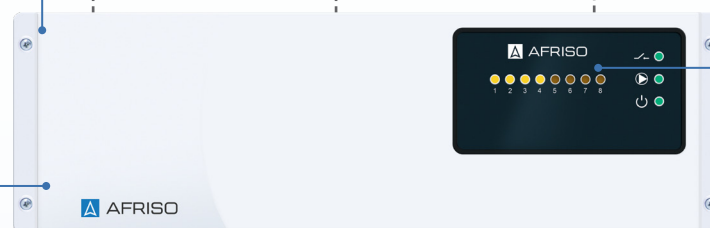
Недельный график

Создание сценариев отопления в соответствии с потребностями пользователей.

OptimumStart

Автоматический алгоритм, который заблаговременно запускает отопление или охлаждение.

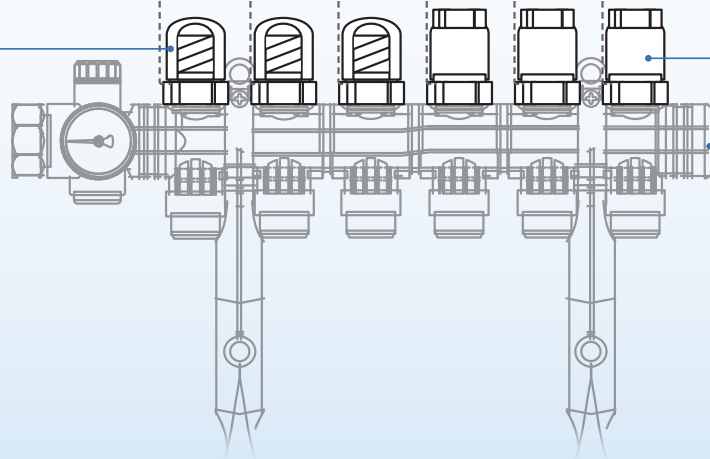
Контроллер WB01



Сигнальные светодиоды

Полная информация о текущем состоянии устройства.

привод TSA-01

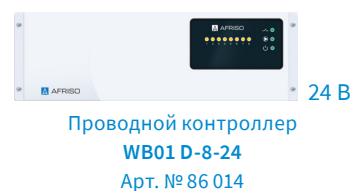
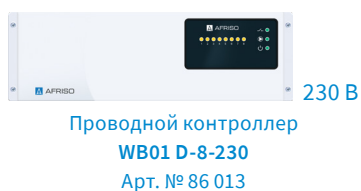


циркуляционный насос

привод TSA-02 FO

коллектор ProCalida EF1 K

Совместимость термостатов и приводов с контроллерами проводной системы FloorControl



Комнатные термостаты RT01



Термостат **RT01 D-BAT**
Арт. № 86 017

✓

✓



230 В

Термостат **RT01 D-230**
Арт. № 86 018

✓

-

Программируемые комнатные регуляторы RT05



Регулятор **RT05 D-BAT**
Арт. № 86 020

✓

✓



230 В

Регулятор **RT05 D-230**
Арт. № 86 019

✓

-

Электромеханические комнатные термостаты TA3



Комнатный термостат **TA3**
без индикатора LED
Арт. № 42 616 00

✓

✓



Комнатный термостат **TA3**
с индикатором LED
Арт. № 42 617 00

✓

✓

Термоприводы TSA



230 В

Привод **TSA-01**
230 В AC M30x1,5 мм
Арт. № 79 061

✓

-



230 В

Привод **TSA-02 FO**
230 В AC M30x1,5 мм
Арт. № 79 014

✓

-



24 В

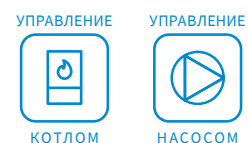
Привод **TSA-02 FO**
24 В AC/DC M30x1,5 мм
Арт. № 79 015

-

✓

ХАРАКТЕРИСТИКИ И ФУНКЦИИ:

- Основной элемент проводной системы FloorControl
- Получает сигналы от комнатных термостатов
- Регулирует температуру в помещении, управляя термоприводами на коллекторе
- Позволяет управлять 8 независимыми зонами
- Обслуживает 22 термоэлектрических привода (3 зоны - до 4 приводов, 5 зон - до 2 приводов)
- Может управлять циркуляционным насосом и дополнительным устройством, например, газовым котлом



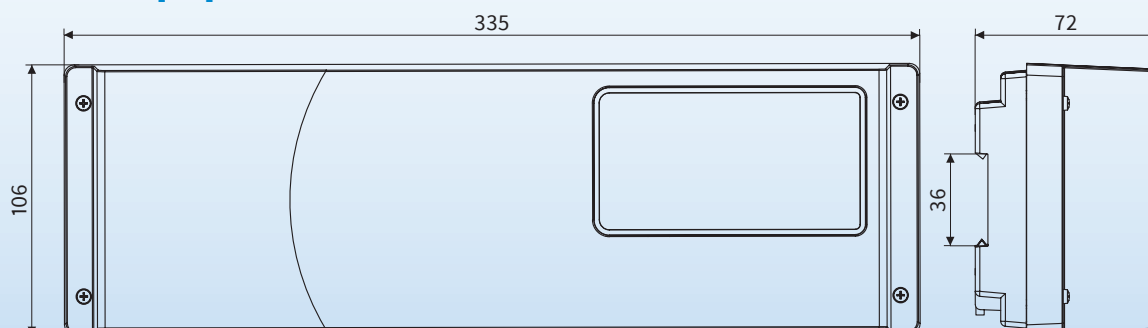
ВЕРСИИ:

- Проводной контроллер WB01 D-8-230, Арт. № 86 013
- Проводной контроллер WB01 D-8-24, Арт. № 86 014

ТЕХНИЧЕСКИЕ ХАРАКТЕРИСТИКИ:

Параметр	Значение/описание
Температура окружающей среды	5÷50°C
Количество зон отопления (поддерживаемых термостатов)	макс. 8
Питание	Арт. № 86 013: 230 В AC Арт. № 86 014: 24 В DC (через источник питания или напрямую)
Степень защиты	IP20
Нагрузочная способность привода	0,3 А
Нагрузочная способность контакта насоса	0,5 А
Нагрузочная способность беспотенциального контакта	1 А/250 В AC
Потребляемая мощность	Арт. № 86 013: макс. 4 Вт Арт. № 86 014: макс. 2 Вт
Встроенный предохранитель	6,3 А
Кабель привода (если требуется удлинение)	2 x0,5 мм ²

РАЗМЕРЫ [мм]:



**ХАРАКТЕРИСТИКИ И ФУНКЦИИ:**

- Управление выбранной зоной отопления после подключения к контроллеру WB01 D-8
- Простое регулирование температуры в помещениях
- Четкий дисплей с отображением текущей температуры
- Настройка температуры с помощью кнопок „+” и „-”
- Версия с батарейками позволяет производить настенный монтаж без электрической коробки



ОТОПЛЕНИЕ



ОХЛАЖДЕНИЕ

РУЧНОЙ



РЕЖИМ

ВЕРСИИ:

- Термостат RT01 D-BAT, Арт. № 86 017
- Термостат RT01 D-230, Арт. № 86 018

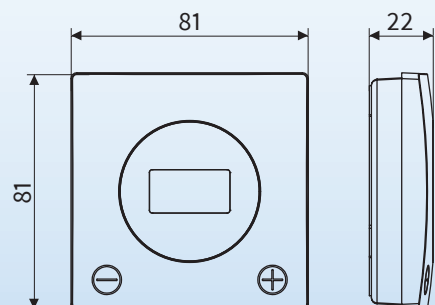
Термостат RT01 D-BAT может быть подключен к обеим версиям контроллера WB01 (D-8-230 и D-8-24).
Термостат RT01 D-230 может быть подключен только к контроллеру WB01 D-8-230.

**ТЕХНИЧЕСКИЕ ХАРАКТЕРИСТИКИ:**

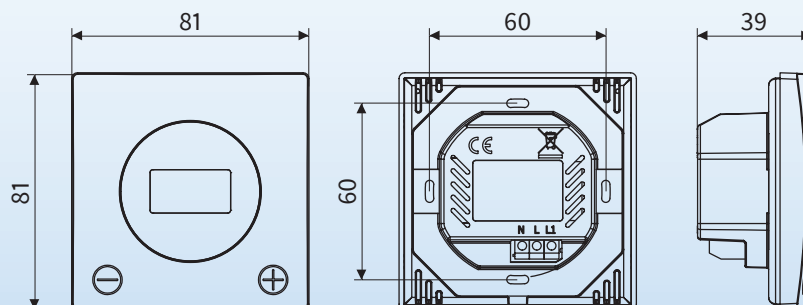
Параметр	Значение/описание
Температура окружающей среды	5÷50°C
Диапазон настройки температуры	5÷35°C
Погрешность измерения температуры	±0,5 °C
Режимы работы	отопление, охлаждение
Режим	ручной
Питание	Арт. № 86 017: батарейки 2xAAA 1,5 В (батарейки в комплекте) Арт. № 86 018: 230 В AC
Степень защиты	IP20
Нагрузочная способность контакта	1 А/250 В AC
Кабель для термостатов	Арт. № 86 017: 2x 0,5 мм ² Арт. № 86 018: 3x 0,5 мм ²

РАЗМЕРЫ [мм]:

Термостат RT01 D-BAT



Термостат RT01 D-230



6 Программируемый комнатный регулятор FloorControl RT05

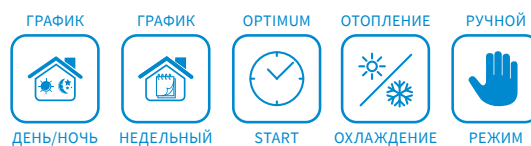
ХАРАКТЕРИСТИКИ И ФУНКЦИИ:

- Управление выбранной зоной отопления при подключении к контроллеру WB01 D-8
- Четкий дисплей, интуитивно понятное меню - гарантия комфортного программирования температуры
- Недельное программирование температуры - свой график на каждый день
- Не требующий обслуживания алгоритм OptimumStart заблаговременно запускает отопление или охлаждение
- Возможность управления источником тепла (например, газовым котлом) в режиме автономного контроллера



ВЕРСИИ:

- Программируемый регулятор RT05 D-BAT, Арт. № 86 020
- Программируемый регулятор RT05 D-230, Арт. № 86 019



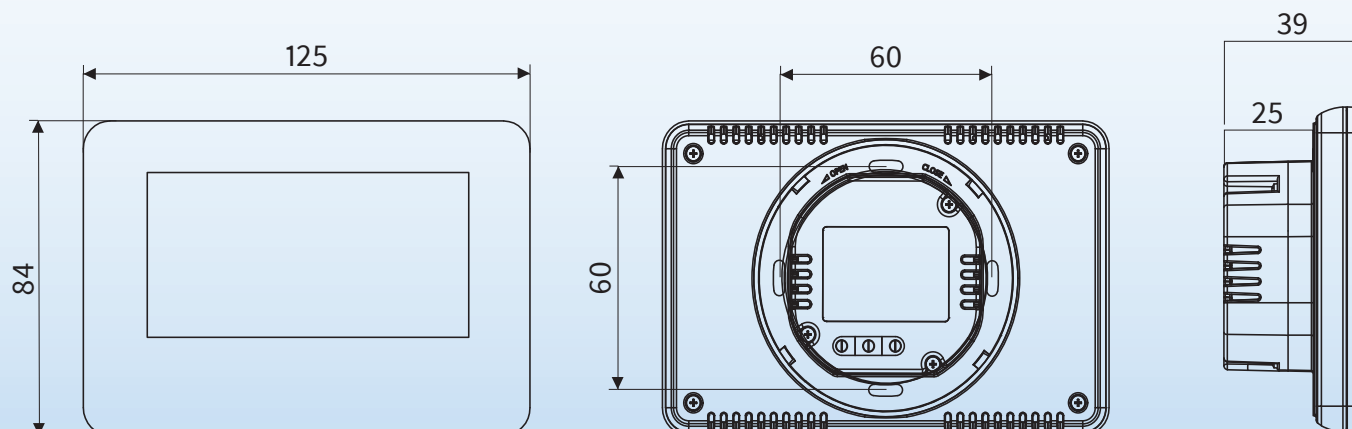
Программируемый регулятор RT05 D-BAT может быть подключен к обеим версиям контроллера WB01 (D-8-230 и D-8-24).
Программируемый регулятор RT05 D-230 может быть подключен только к контроллеру WB01 D-8-230.



ТЕХНИЧЕСКИЕ ХАРАКТЕРИСТИКИ:

Параметр	Значение/описание
Температура окружающей среды	5÷50°C
Диапазон настройки температуры	5÷35°C
Погрешность измерения температуры	±0,5°C
Режимы работы	отопление, охлаждение
Графики	ручной режим, день/ночь, недельный
Питание	Арт. № 86 020: батарейки 2xAAA 1,5 В (батарейки в комплекте) Арт. № 86 019: 230 В AC
Степень защиты	IP20
Нагрузочная способность контакта	1 А/250 В AC
Кабель для термостатов	Арт. № 86 020: 2x 0,5 мм ² Арт. № 86 019: 3x 0,5 мм ²

РАЗМЕРЫ [мм]:





ЭЛЕКТРИЧЕСКОЕ ПОДКЛЮЧЕНИЕ ПРОГРАММИРУЕМОГО РЕГУЛЯТОРА RT05 D-VAT К ГАЗОВОМУ КОТЛУ



Для подключения к котлу требуется кабель 2x0,5 мм².



УПРАВЛЕНИЕ ОТОПИТЕЛЬНЫМ УСТРОЙСТВОМ

Регулятор **RT05** может управлять (включать/выключать) другим отопительным или охлаждающим устройством, например, газовым котлом - для этой цели мы рекомендуем использовать батарейную версию регулятора.

Подключение должно выполняться в соответствии с инструкцией по эксплуатации управляемого устройства.

В большинстве газовых котлов управление осуществляется через беспотенциальный контакт, предварительно соединенный переключателем.

ГРАФИКИ РЕГУЛЯТОРА RT05 D-VAT

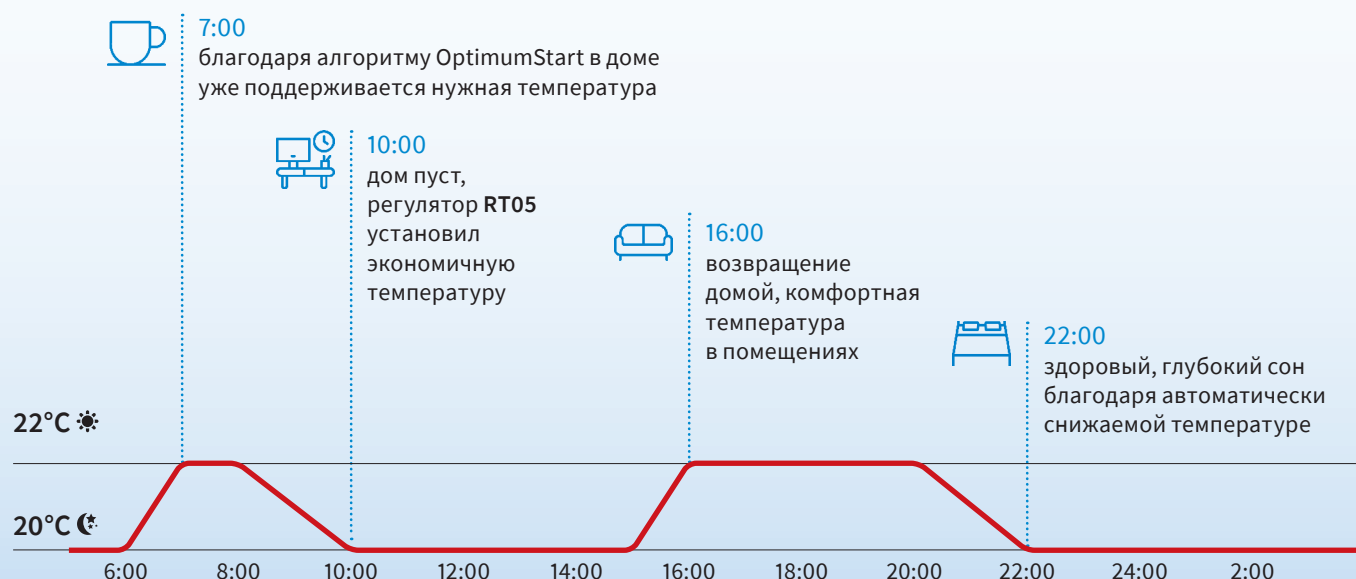
Комнатный регулятор **RT05** позволяет задать 9 различных графиков:

- для всех дней недели
- отдельно для выходных и рабочих дней
- индивидуально для каждого дня недели

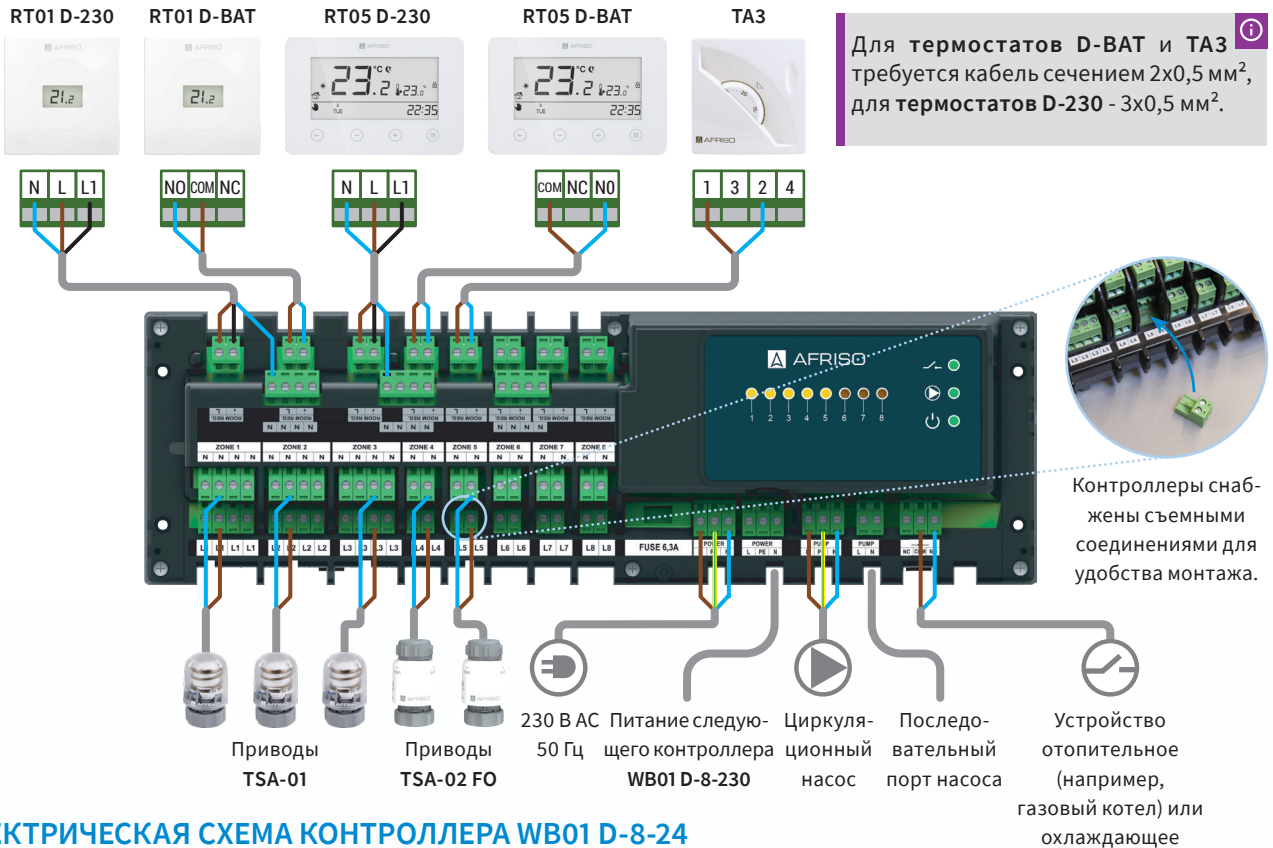
Регулятор оснащен алгоритмом OptimumStart. Алгоритм автоматически запускает отопление и охлаждение заблаговременно.

Когда алгоритм отключен, в момент изменения экономичной температуры на температуру комфортную начинается обогрев помещения.

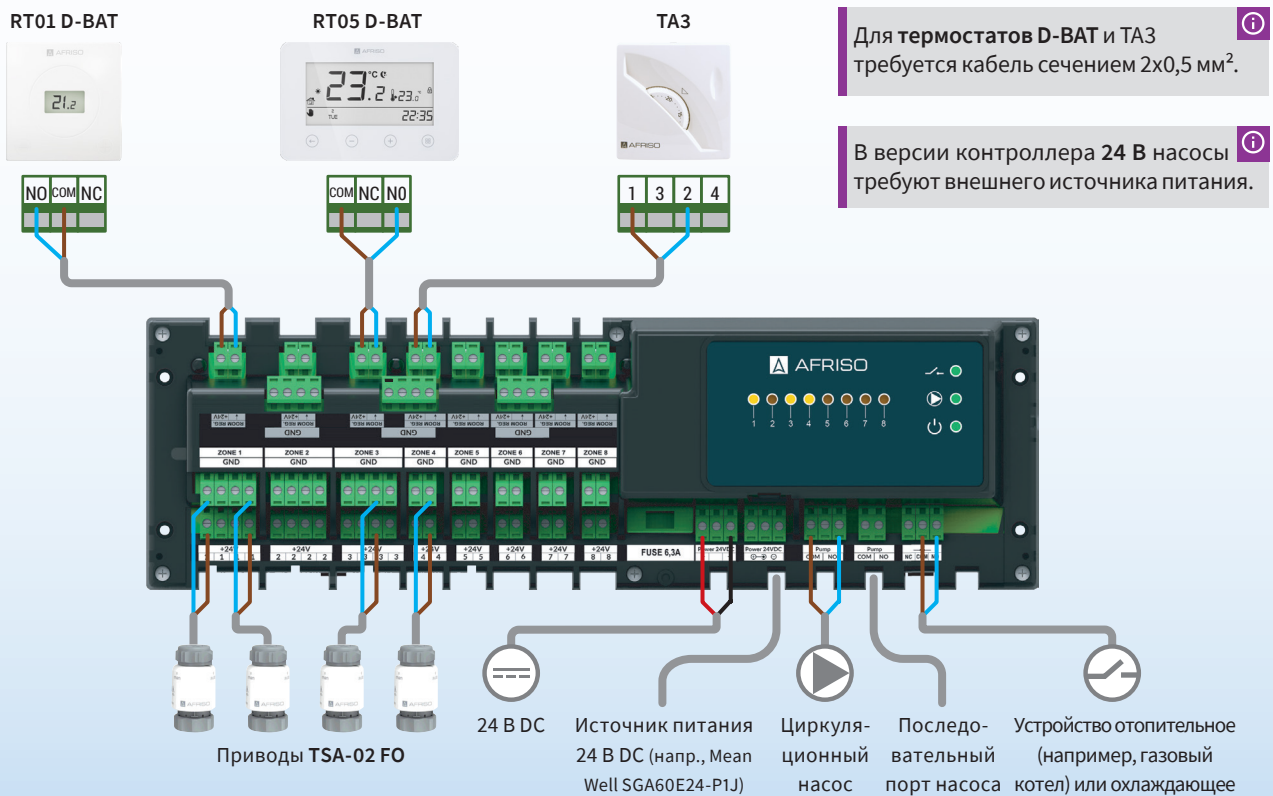
Когда алгоритм включен, заданный момент изменения экономичной температуры на комфортную является моментом достижения комфортной температуры.



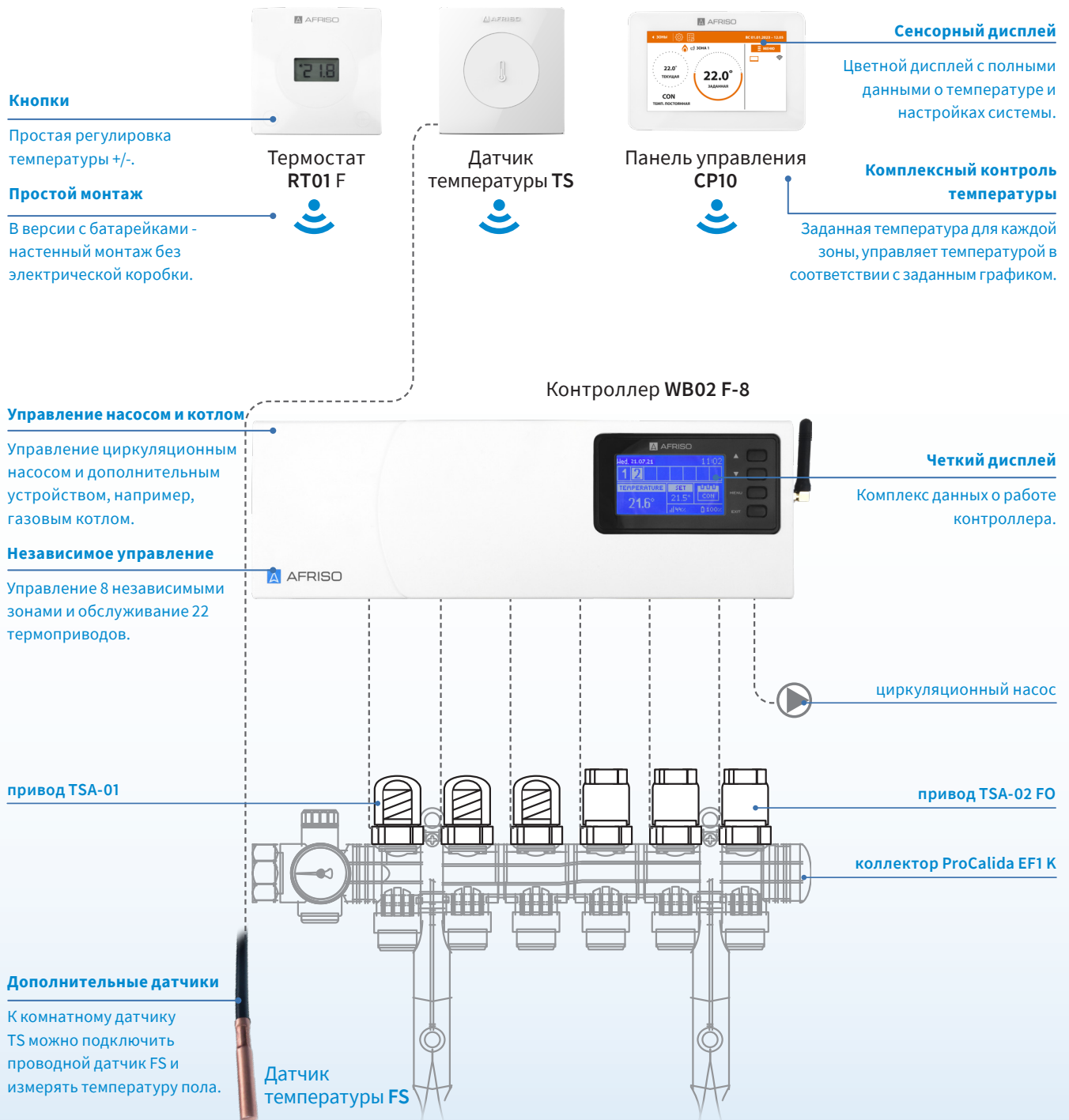
ЭЛЕКТРИЧЕСКАЯ СХЕМА КОНТРОЛЛЕРА WB01 D-8-230



ЭЛЕКТРИЧЕСКАЯ СХЕМА КОНТРОЛЛЕРА WB01 D-8-24

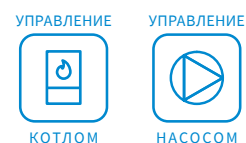
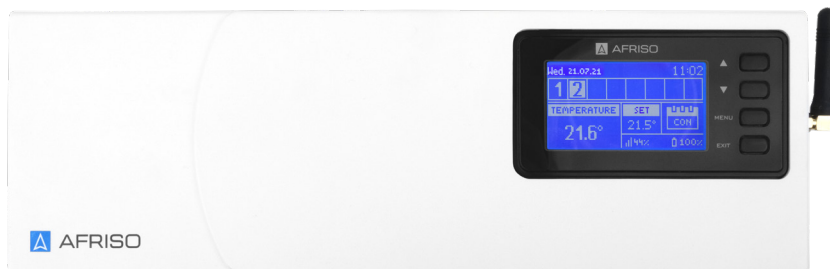


Беспроводная система управления поверхностным отоплением и охлаждением FloorControl



ХАРАКТЕРИСТИКИ И ФУНКЦИИ:

- Основной элемент беспроводной системы FloorControl
- Получает сигналы от комнатных термостатов - на контроллере **можно изменять параметры термостатов** в помещениях
- **Регулирует температуру** в помещениях, управляя термоэлектрическими приводами, установленными на коллекторе
- **Позволяет управлять 8 независимыми зонами**
- **Поддерживает до 22 термоэлектрических приводов** (3 зоны - до 4 приводов, 5 зон - до 2 приводов)
- **Может управлять циркуляционным насосом** и дополнительным устройством, например, газовым котлом
- Осуществляет беспроводную связь с комнатными термостатами, датчиками и центральной панелью управления



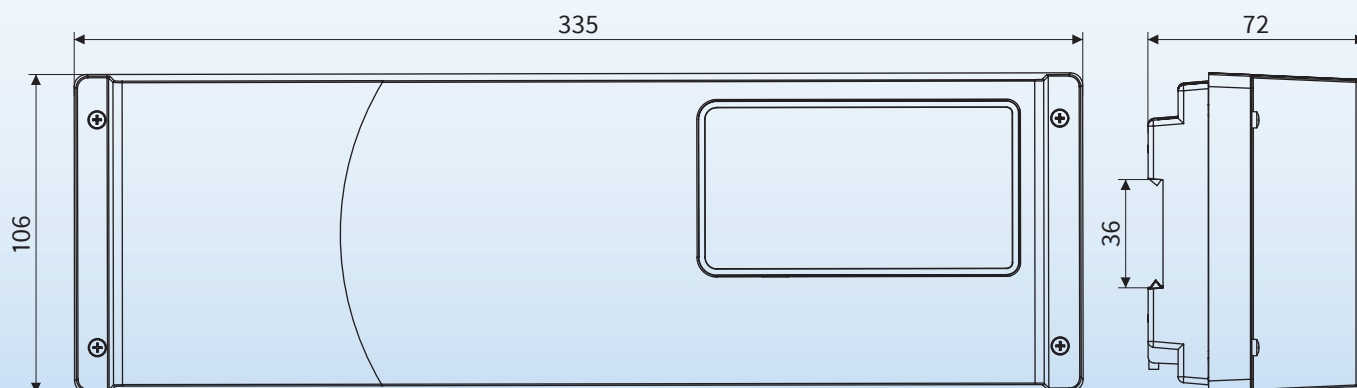
К беспроводному контроллеру подключаются термоэлектрические приводы на 230 В, NC или NO. По умолчанию используется NC. Мы рекомендуем использовать приводы TSA-01 и TSA-02.

ТЕХНИЧЕСКИЕ ХАРАКТЕРИСТИКИ:

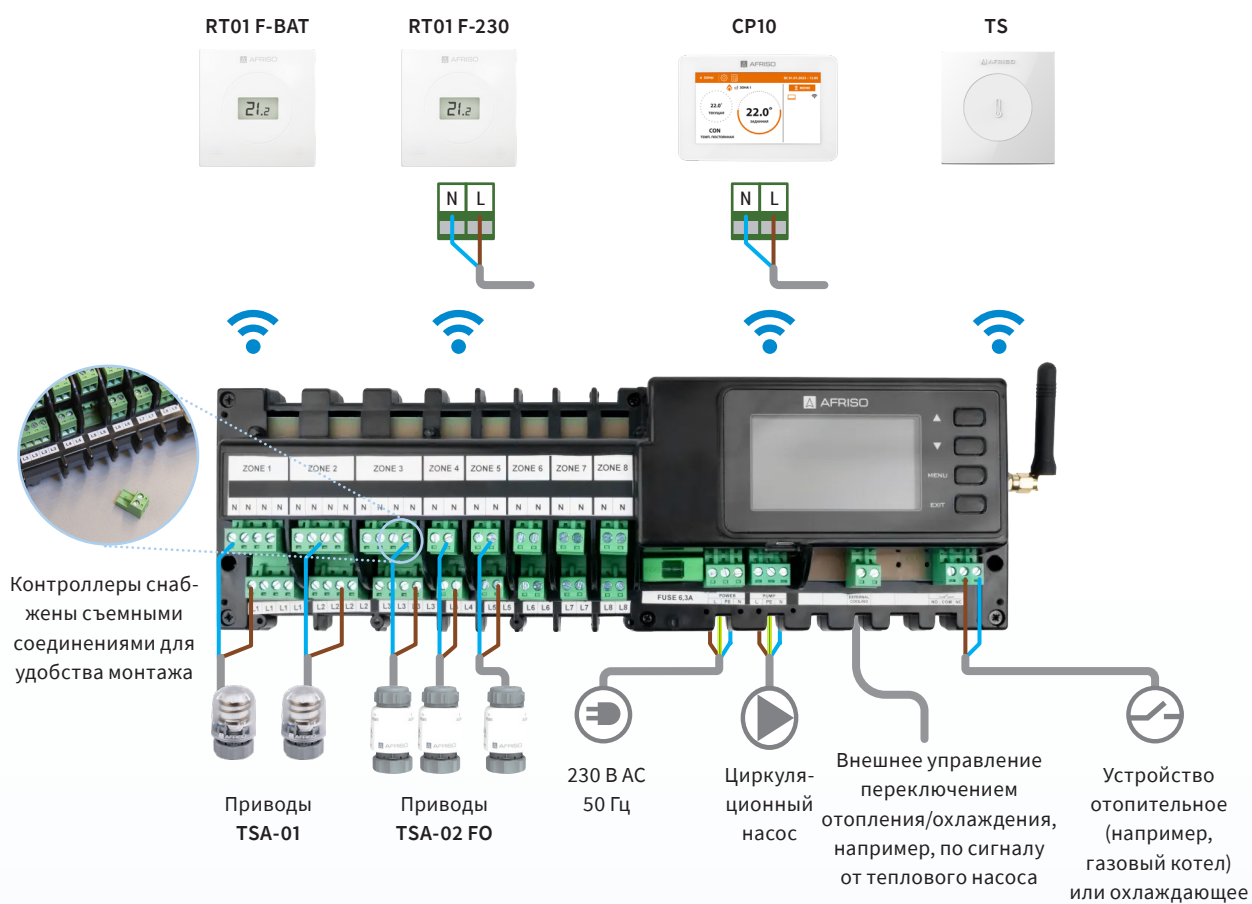
Параметр	Значение/описание
Температура окружающей среды	5÷50°C
Количество зон отопления (поддерживаемых термостатов)	макс. 8
Частота радиосвязи	868 МГц
Питание	230 В AC ± 10%
Потребляемая мощность	макс. 6 Вт
Нагрузочная способность контакта привода	0,3 А
Нагрузочная способность контакта насоса	0,5 А
Нагрузочная способность беспотенциального контакта	230 В AC / 0,5А (AC1) * 24 В DC / 0,5А (DC1) **

* Категория нагрузки AC1: однофазная, резистивная или слегка индуктивная нагрузка AC.
** Категория нагрузки DC1: постоянный ток, резистивная или слегка индуктивная нагрузка.

РАЗМЕРЫ [мм]:



ЭЛЕКТРИЧЕСКАЯ СХЕМА КОНТРОЛЛЕРА WB02 F-8-230



Термостаты RT01 F-230 и панель управления CP10 требуют внешнего питания 230 В переменного тока с помощью кабеля 2x0,5 мм².



ХАРАКТЕРИСТИКИ И ФУНКЦИИ:

- Беспроводная связь с контроллером - термостат управляет одной зоной
- Простое регулирование температуры в помещениях
- Четкий дисплей с отображением текущей температуры
- Установка температуры с помощью кнопок „+” и „-”
- Беспроводная связь с контроллером
- Версия с батарейками позволяет производить настенный монтаж без электрической коробки



ВЕРСИИ:

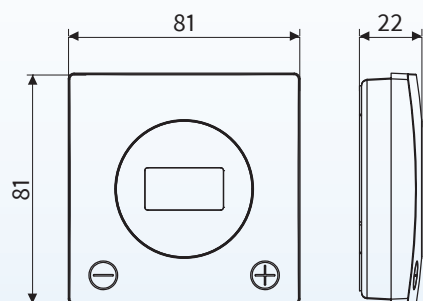
- Термостат RT01 F-BAT, Арт. № 86 056
- Термостат RT01 F-230, Арт. № 86 054

ТЕХНИЧЕСКИЕ ХАРАКТЕРИСТИКИ:

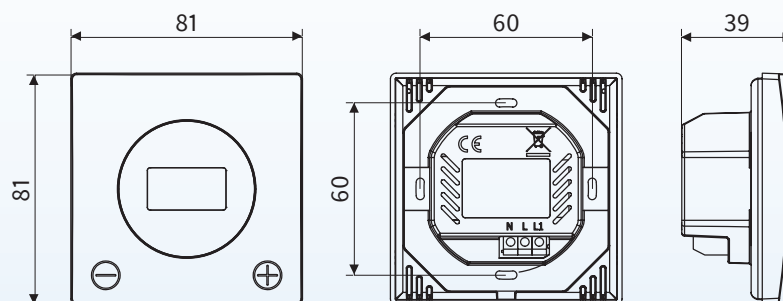
Параметр	Значение/описание
Температура окружающей среды	5÷50°C
Диапазон настройки температуры	5÷35°C
Погрешность измерения температуры	± 0,5 °C
Питание	Арт. № 86 056: батарейки 2xAAA 1,5 В (LR03) Арт. № 86 054: 230 В АС

РАЗМЕРЫ [мм]:

Термостат RT01 F-BAT

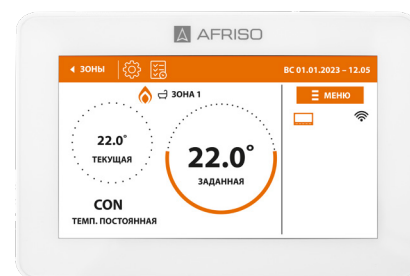


Термостат RT01 F-230



ХАРАКТЕРИСТИКИ И ФУНКЦИИ:

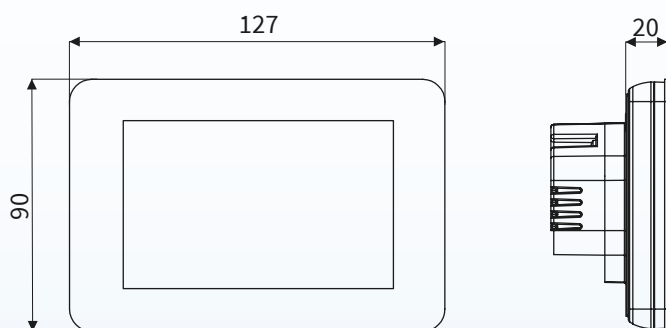
- Управляет термостатами RT01 F и датчиками TS, сопряженными с контроллером
- Может выполнять функции **комнатного термостата** для одной зоны - датчик передает на контроллер информацию о текущей температуре
- **Графики для каждой зоны**
- На большом цветном **сенсорном дисплее** отображается вся необходимая информация



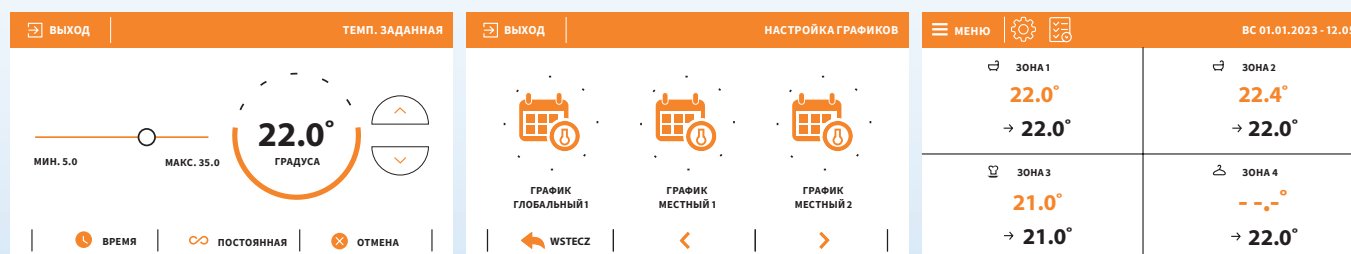
ТЕХНИЧЕСКИЕ ХАРАКТЕРИСТИКИ:

Параметр	Значение/описание
Температура окружающей среды	5÷50°C
Частота радиосвязи	868 МГц
Питание	230 В AC ± 10%
Потребляемая мощность	макс. 1,5 Вт

РАЗМЕРЫ [мм]:



ПРИМЕР ПРОСМОТРА КОНФИГУРАЦИИ НА ПАНЕЛИ CP10



ДОПОЛНИТЕЛЬНЫЕ АКССУАРЫ ДЛЯ СИСТЕМЫ FLOORCONTROL

Беспроводной датчик температуры TS для системы FloorControl F, с питанием от батареек

Монтируется на стену, контролирует температуру в помещении и передает информацию на контроллер.



Датчик температуры пола FS для датчика TS

Монтируется в пол и подключается к датчику температуры TS. Контролирует температуру пола и передает информацию на контроллер.



Повторитель беспроводного сигнала RP

Усиливает беспроводной сигнал между компонентами системы FloorControl. Применяется в тех случаях, когда датчики или термостаты находятся на большом расстоянии от контроллера. Поддерживает до 20 устройств.



ДОПОЛНИТЕЛЬНЫЕ ПРОДУКТЫ AFRISO ДЛЯ СИСТЕМ ТЕПЛОГО ПОЛА

Полиамидные коллекторы ProCalida EF1 K

Изготовлены из легкого, устойчивого к коррозии полиамида. Они регулируют количество тепла, направляемого в помещения, заполняя, вентилируя и опорожняя систему теплого пола. Выпускаются в версиях от 3 до 12 контуров. Благодаря расширителям коллектор может быть доукомплектован любым количеством секций.



Насосные группы PrimoTherm и коллекторы KSV

Идеальный способ распределения и подачи теплоносителя нужной температуры от источника тепла во все помещения, независимо от типа системы отопления.



Термоэлектрический привод TSA-01

Экономичное решение для управления клапанами на коллекторах систем теплого пола.



Термоэлектрический привод TSA-02 FO

Дополнительно оснащен функцией ручного открытия (FO). Позволяет открывать контур отопления без подачи напряжения питания.





ТАБЛИЦА ПОДБОРА

Арт. №	Название
Проводная система управления поверхностным отоплением и охлаждением FloorControl	
86 013	Проводной контроллер для теплого пола FloorControl WB01 D-8-230
86 014	Проводной контроллер для теплого пола FloorControl WB01 D-8-24
86 017	Комнатный термостат FloorControl RT01 D-BAT для контроллера WB01 D-8-24/230
86 018	Комнатный термостат FloorControl RT01 D-230 для контроллера WB01 D-8-230
86 019	Программируемый комнатный регулятор FloorControl RT05 D-230 для контроллера WB01 D-8-230
86 020	Программируемый комнатный регулятор FloorControl RT05 D-BAT для контроллера WB01 D-8-24/230
Беспроводная система управления поверхностным отоплением и охлаждением FloorControl	
86 055	Беспроводной контроллер для теплого пола FloorControl WB02 F-8
86 056	Комнатный термостат FloorControl RT01 F-BAT
86 054	Комнатный термостат FloorControl RT01 F-230
86 053	Панель управления FloorControl CP10
86 058	Датчик температуры помещения FloorControl TS
86 059	Датчик температуры пола FloorControl FS к датчику TS
86 060	Повторитель беспроводного сигнала FloorControl RP



AFRISO

AFRISO Sp. z o.o.

Szałsza, ul. Kościelna 7
42-677 Czekanów

Отдел Обслуживания
Клиентов

тел. +48 32 330 33 55

факс +48 32 330 33 51

e-mail: zok@afriso.pl

www.afriso.pl

Мы оставляем за собой право вносить изменения в каталог.

AFRISO 2023. © Авторские права защищены.

Схемы в каталоге предназначены только для иллюстративных целей.



Посмотри

видео с советами для монтажников:
<https://www.youtube.com/afrisopl>



Посети

наш веб-сайт: www.afriso.pl